

# Yale **UNOplus**

Handhebelzug **Series A**



# Yale **UNOplus** Series A *neu!*

Der Hebelzug *UNOplus-Series A* ist das Ergebnis technischer Weiterentwicklung des seit Jahren bewährten *UNOplus*. Das vielseitige Gerät zum Heben, Ziehen und Verzurren von Lasten zeichnet sich weiterhin durch seine kompakte Bauweise, die robuste Stahlblech-Konstruktion und die leichtgängige Kettenfreischaltung aus. Das erneut reduzierte Gewicht optimiert die Bedienung, macht die Anwendung noch komfortabler und den *UNOplus-Series A* zu einem handlichen, vielseitig verwendbaren Gerät.

## TRAGFÄHIGKEITEN 750-6.000 KG

### AUSSTATTUNG & VERARBEITUNG

#### ANWENDERFREUNDLICHKEIT

Geringer Kraftaufwand am Handhebel durch optimierte Getriebeübersetzung und verbesserte Lagerung im Gehäusedeckel.

#### LASTDRUCKBREMSE

Auch heute noch wird die auf das Prinzip des Patentes von Thomas Weston von 1875 zurückgehende Lastbremse in unseren manuellen Hebezeugen verwendet.

#### ROBUSTES STAHLGEHÄUSE

Hält harter Beanspruchung auch im Aussenbereich stand.

#### LEICHTGÄNGIGE KETTENFREISCHALTUNG

Schnelles Anschlagen der Last bzw. Durchziehen des Laststranges (Hakenseite) ist auch bei einhändiger Bedienung möglich. Die Konstruktion des Kettenfreischaltungshebels verhindert ein versehentliches Freischalten unter Last.

Das gegossene Kettenendstück ermöglicht einfaches und sicheres Greifen der Kette für das Positionieren im Freischaltmodus und verhindert, dass die Kette ins Gehäuse eindringen und das Gerät blockieren kann.

#### ZUVERLÄSSIGE LASTKETTENFÜHRUNG

Die Lastkette läuft auf dem Lastkettenrad und wird zusätzlich durch die geschlossene Lastkettenführung gegen ein unbeabsichtigtes Herausrutschen gesichert.

#### RUTSCHFESTER GUMMIGRIFF

Der bequeme Gummigriff sorgt für zusätzlichen Schutz gegen Abrutschen.

#### ERHÖHTER KORROSIONSSCHUTZ

Kettenführung, Kettenstreifer und Teile der Bremse sind verzinkt und gelbchromatiert, das gewährleistet zusätzlichen Korrosionsschutz bei Arbeiten in rauen Umgebungen.

#### EINFACH ZU WARTENDE DREHBARE HAKEN

Geschmiedete Trag- und Lasthaken aus alterungsbeständigem hochlegierten Vergütungsstahl öffnen sich bei Überlastung ohne zu brechen, gegossene Sicherheitsbügel bieten eine zuverlässige und sichere Lastaufnahme. Die verschraubten Hakenkupplungen ermöglichen eine einfache Wartung.

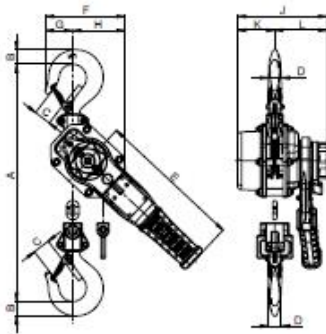


## Technische Daten UNOplus-A

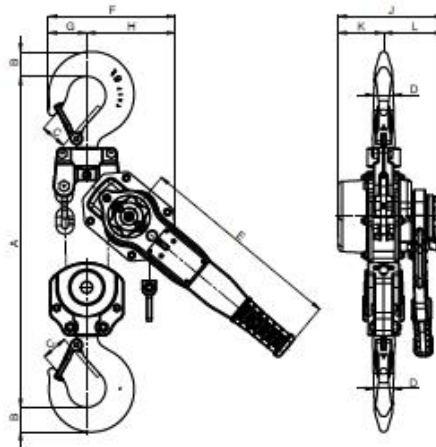
Modell	Art.-Nr.	Tragfähigkeit kg	Anzahl der Kettenstränge	Ketten- abmessungen dx t mm	Hub bei einer Hebelumdrehung mm	Hubkraft bei Nennlast daN	Gewicht bei Normalhub (1,5 m) kg
UNOplus-A 750	192049841	750	1	5,6x17,1	27	22	6,3
UNOplus-A 1500	192049940	1.500	1	7,1x21	22	35	9,2
UNOplus-A 3000	192050025	3.000	1	10x28	20	40	16,9
UNOplus-A 6000	192050579	6.000	2	10x28	10	43	28,6

## Abmessungen UNOplus-A

Modell	UNOplus-A 750	UNOplus-A 1500	UNOplus-A 3000	UNOplus-A 6000
A min., mm	312	375	445	563
B, mm	20	26	37	45
C, mm	27	31	40	44
D, mm	18	21	28	35
E, mm	267	267	376	376
F, mm	121	146	180	232
G, mm	40	51	57	71
H, mm	81	95	123	161
J, mm	144	164	193	193
K, mm	53	68	83	83
L, mm	91	96	110	110



UNOplus-A, 750 - 3.000 kg,  
einsträngig



UNOplus-A, 6.000 kg,  
zweistängig



KOMPAKT & TRANSPORTABEL  
**UNIVERSELL EINSETZBAR  
 & BENUTZERFREUNDLICH**  
 LEICHT & AUF KLEINSTEM  
 RAUM ANWENDBAR.



## Manuel zincirli ceraskal model VSIII

Taşıma kapasitesi 250 - 5.000 kg

Yeni geliştirilen VSIII Yale üretimi yenilikçi şekilde geliştirilmiş üründür. İyileştirilmiş el zincirinin sorunsuz şekilde, kırılma veya dolaşma olmadan kullanımını mümkün kılar. Yüksek kaliteli yataklama sayesinde, dişli kapağı ve yük zinciri çarkı sorunsuz şekilde yük zincir çarkının ve tahrik boşluğunun çalışmasını sağlar.

İyileştirilmiş el güçleri kolay bir kullanımı mümkün kılar.

### Donanım ve işlem

- Kenar plakaların ve kapak tutucunun arasındaki ayaklı somunlar ve güçlendirilmiş el çarkı, kapak yüksek oranda sağlamlık sağlar.
- Özenle işlenmiş kılavuz silindirleri yük zincirinin mükemmel ilerlemesini sağlar.
- Dişli, kenar plakalar ve yük zinciri çarkının içinde bilye ve iğne yatakları uzun ömürlü ve bakım gerektirmeyen bir kullanım sağlar.
- Galvaniz kaplamalı ve sarı kormajlı fren parçaları ve zincir kılavuz silindirleri yüksek oranda korozyon koruması sağlar.
- Seri kapsamında galvaniz kaplı yük zinciri ayrıca ilave bir korozyon koruması sağlar.

### İsteğe bağlı

- Aşırı yük emniyeti
- Zincir toplayıcı



Yük zinciri çarkında iğne yatağı



Taş plaka da bilye yatağı



Dişli kapağındaki bilye yatağı

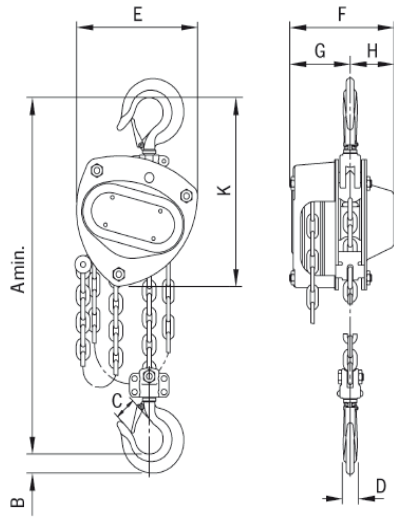
**Yale Kaldırma araçları kişilerin taşınması için öngörülmemiştir ve bu amaçla kullanılamaz.**

## Teknik bilgiler model VSIII

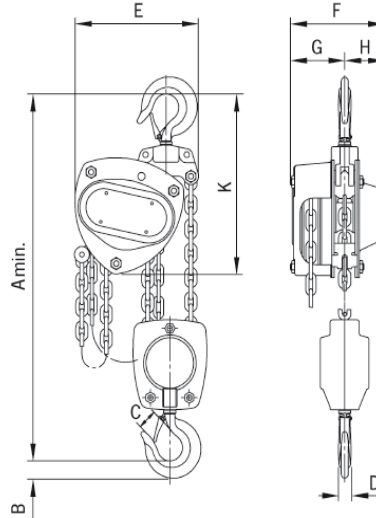
Model	EAN-No. 4025092*	Kaldırma kapasitesi kg/ Zincir donamı	Zincir ölçüleri d x t mm	El zincirinin her bir 1 m çevrilmesinde kaldırma mesafesi mm	El kuvveti daN	Ağırlık (3 m) kg
VSIII 0,25/1	*665322	250/1	4x12	50	20	3,9
VSIII 0,5/1	*949545	500/1	5x15	26	21	9,0
VSIII 1,0/1	*949927	1.000/1	6x18	24	24	11,5
VSIII 1,5/1	*593854	1.500/1	8x24	17	30	17,5
VSIII 2,0/1	*949934	2.000/1	8x24	19	32	19,0
VSIII 2,0/2	*949941	2.000/2	6x18	15	29	17,3
VSIII 3,0/1	*949958	3.000/1	10x30	12	40	31,0
VSIII 3,0/2	*949965	3.000/2	8x24	10	37	27,0
VSIII 5,0/2	*949972	5.000/2	10x30	8	41	43,0

## Ölçümler model VSIII

Model	VSIII 0,25/1	VSIII 0,5/1	VSIII 1,0/1	VSIII 1,5/1	VSIII 2,0/1	VSIII 2,0/2	VSIII 3,0/1	VSIII 3,0/2	VSIII 5,0/2
A dak., mm	290	350	380	450	460	490	570	580	700
B, mm	12	21	28	33	36	36	45	45	47
C, mm	26	23	27	36	35	35	40	40	45
D, mm	11	16	20	22	29	29	29	29	40
E, mm	118	145	158	180	205	170	240	220	250
F, mm	113	140	155	175	180	155	210	175	190
G, mm	65	80	87	85	94	87	110	94	95
H, mm	48	60	68	90	86	68	100	81	95
K, mm	190	240	270	300	320	285	370	340	410



Model VSIII, 250 - 3.000 kg, tek donam



Model VSIII, 2.000 - 5.000 kg, iki donam



İsteğe bağlı:  
Zincir toplama haznesi



*Patentli  
döner el zincir  
makarası*



Patlamaya karşı korumalı uygulama tedarik edilir.



Zincir kılavuzu



Rahat ve kesintisiz bir çalışma için yüksek kalite kapaklı rulman ve sürgülü yatak.

## Manuel zincirli ceraskal model Yalelift 360

Kapasite 500 - 20.000 kg

Çalışma alanları yanı sıra operatör koşulları klasik manuel zincirli ceraskaldan beri büyük bir gelişim göstermiştir.

### Özellikler

- Tamamen kapalı güçlü prese çelik muhafaza en zor koşullarda bile tüm iç bileşenleri korur.
- Son derece düşük üst boşluk payı kaldırma yüksekliğinin maksimum kullanılmasını sağlar.
- Yenilenen 360° dönebilen manuel zincir kılavuzu ile dar alanlar veya yük üstü dahil neredeyse herhangi bir konumda çalışma imkanı sağlar. Yükün yan tarafından kullanılabilen Yalelift ceraskalın yatay çekme veya gerdirme için kullanılmasını mümkün kılar. Esnekliğinden dolayı, operatör artık yükün civarındaki tehlikeli bölgede çalışmak zorunda değildir.
- Fren sistemi son derece sessiz olup zayıf kilitleme mandallarının kullanılmaması sayesinde, çalışma güvenliği ve daha kolay bakımı garanti eder. Tüm parçalar yüksek kaliteli materyallerden üretilmiş olup, korozyona karşı dayanıklılığı arttırmak için ek olarak çinko veya sarı-kromaj ile kaplanmıştır.
- Zincir kılavuzu ve dişli kutusu tamamen kapalıdır. En zor koşullarda bile iç dişli kutusu korunur.
- Dört hassas işlenmiş yuva ile birlikte sertleştirilmiş yük makarası yük zincirinin doğru hareket etmesini sağlar.
- Yüzey korumalı çinko kaplama alaşım çelik yük zincirleri, yürürlükteki ulusal ve uluslararası standartları ve yönetmeliklerin tüm gerekliliklerini karşılar.
- Aşırı yüklerle karşı dayanıklı sıcak dövme yük ve askı kancaları, yüksek mukavemetli çelikten imal edilmiştir. Kancalar, güçlü güvenlik sürgülerine sahip olup 360° dönebilmektedir.

### Seçenekler

- Ayarlanabilir aşırı yük koruma tertibatı.
- Zincir kutusu
- Korozyona dayanıklı versiyon
- Patlama karşı koruma

**!** Yalelift 360'ın Yalelift IT için modifikasyonu son derece kolay.

## Manuel zincirli ceraskal model Yalelift 360 20t

Kapasite 20.000 kg

Yalelift serisinde kullanılan fren sistemi, Yalelift 360 - 20 t'da da kullanılmıştır, çalışma emniyeti ve bakım kolaylığı açısından yeni standartlar koymuştur. Fren son derece sessiz ve aşınmaya karşı dayanıklıdır. Yüksek kapasitesine rağmen, Yalelift 360 - 20 t kompakt bir tasarıma sahiptir.

### Özellikler

- Tüm komponentler yüksek kalite materyallerden imal edilmiş olup daha fazla korozyon koruması için bazı komponentler çinko kaplama veya sarı kromaj kaplamalıdır. Bu, en ağır yüklerin güvenilir bir şekilde tutulmasını sağlar.
- Kapalı güçlü prese çelik gövde en sert koşullara dayanır ve açık havada çalışma imkanı sağlar.
- Beş hassas işlenmiş cep ile birlikte sertleştirilmiş yük kasnağı yük zincirinin doğru hareket etmesini sağlar.
- Düşük kafa boşluğu (kancadan kancaya boyut 1.010 mm) kaldırma yüksekliğinin maksimum kullanılmasını sağlar.
- Yalelift 360 - 20 t yüksek hızlar ve hafif ağırlıkla sonuçlanan altı zincirle donatılmaktadır.

### Seçenekler

- Ayarlanabilir aşırı yük koruma tertibatı.
- Zincir kutusu.
- Korozyona dayanıklı versiyon.
- Patlama karşı koruma.



Dört civatalı güçlü prese çelik muhafaza en sert çalışma koşullarına dayanır.



Hassas bir şekilde işlenen yük kasnağı yük zincirinin doğru hareket etmesini sağlar.

! Yale ceraskallar ve şaryolar insan kaldırma ve taşıma için tasarlanmamıştır ve bu amaçla kullanılmamalıdır.



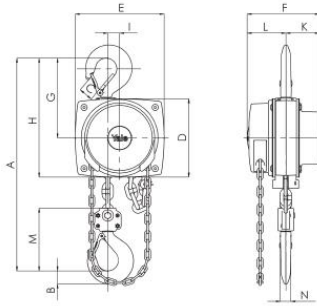
## Teknik bilgiler model Yalelift

Model	EAN-No. 4025092*	Kapasite kg	Zincir donanı	Zincir ölçüleri d x t mm	1m kald.yük. için cevrilmesi gereken tahrik zinciri	El kuvveti WLL daN	Standart yükseklik (3 m) ağırlık kg
YL 500	*288545	500	1	5x15	33	21	9
YL 1000	*288552	1.000	1	6x18	20	30	13
YL 2000	*288569	2.000	1	8x24	14	32	20
YL 3000	*941129	3.000	1	10x30	12	38	29
YL 5000	*941143	5.000	2	10x30	6	34	38
YL 10000	*291842	10.000	3	10x30	4	44	71
YL 20000	*292153	20.000	6	10x30	2	2x44	196

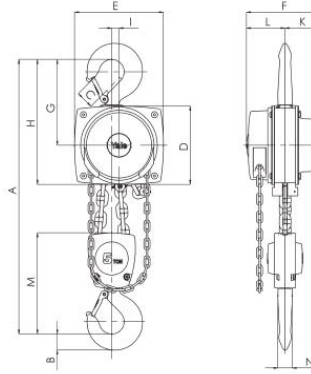


Boyutlar model Yalelift

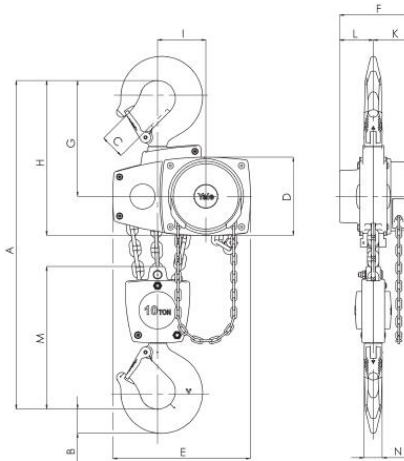
Model	YL 500	YL 1000	YL 2000	YL 3000	YL 5000	YL 10000	YL 20000
A min., mm	300	335	395	520	654	825	1.300
B, mm	17	22	30	38	45	68	85
C, mm	24	29	35	40	47	68	64
D, mm	133	156	182	220	220	220	303
E, mm	148	175	203	250	250	383	555
F, mm	148	167	194	219	219	219	250
G, mm	139	164	192	225	242	326	391
H, mm	206	242	283	335	352	436	501
I, mm	24	24	31	34	21	136	-
K, mm	61	70	83	95	95	95	396
L, mm	87	97	111	124	124	124	125
M, mm	110	125	156	178	285	401	471
N, mm	14	19	22	30	37	50	56



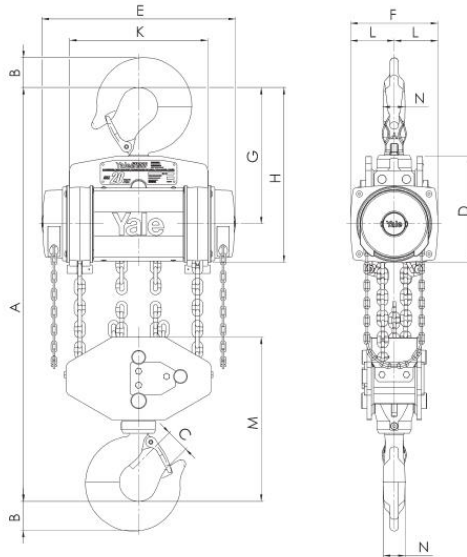
Model Yalelift 360, 500 - 3.000kg, tek donam



Model Yalelift 360, 5.000kg, çift donam



Model Yalelift 360, 10.000 kg, üç donam



Model Yalelift 360, 20.000 kg, altı donam



### Bakla zincirli kollu çektilirme D85

Kapasite 750 - 10.000 kg

Bakım, madencilik, inşaat, çelik üretimi, gemi inşaatı sektörlerinde neredeyse sınırsız uygulama alanı. Ağır makinelerin taşınması ve yerleştirilmesi ve ağır yüklerin sabitlenmesi için idealdir, logarlar ve hendeklerde boru döşenmesini kolaylaştırır.

#### Özellikler

- Genel sağlam yapı için yüksek çekme dayanımlı beyaz yumuşak döküm demir, muhafaza kapağı, el kolu ve taban bloğuna sahip kapalı muhafaza.
- Bakla zinciri için sfero döküm demir yük kasnağı bakla zincirinin tam oturması ve dayanıklılığı için hassas işlenmiş zincir yuvalarına sahiptir.
- Akıcı zincir hareketi sağlamak için hassas işlenmiş dişlerle birlikte, makaralı zincir dişli tekerlekler sıcak işleme krom-molibden çelikten imal edilmiştir.
- Ulusal ve uluslararası standartlar ve yönetmeliklere uygun sarı kromaj çinko kaplama alaşım çelik bakla zincir.

#### Seçenekler

- Tüm modeller, fabrikada yaklaşık %25 ± %15 aşırı yüke ayarlanmış olan kaygan kavrama şeklinde aşırı yük önleme tertibatı ile donatılabilir.
- Her iki yönde çektilirme boyunca yükü hızlı bir şekilde bağlamak veya zinciri çekmek için serbest zincirleme tertibatı.
- Askı zinciri ile çektilirme.

! 1936'dan günümüze Velbert'te 1 milyondan fazla ürün üretilmiştir.



Seçenek:  
D95 ve C/D85 için aşırı yük koruması.

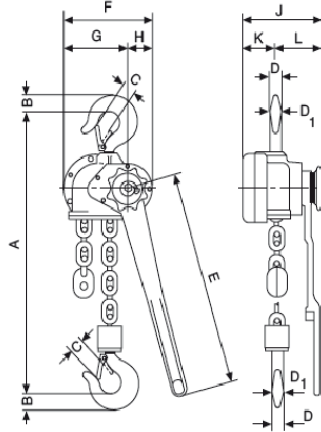
! Bu kollu çektilirme, yükün istenmeden gevşemesini önleyen otomatik vida ve disk tipi yük frenine sahip olduğunda yük bağlama uygulamaları için uygundur.

## Teknik bilgiler model D 85

Model	EAN-No. 4025092*	Kapasite kg	Zincir donanı	Zincir ölçüleri d x t mm	Tek kol dönüş ile kaldırma mm	El kuvveti WLL daN	Standart yükseklik (1,5 m) ağırlık kg
ZUGHUB D85 750	*050548	750	1	6x18,5	111	38	8,2
ZUGHUB D85 1500	*050555	1.500	1	9x27	45	31	16,3
ZUGHUB D85 3000	*050562	3.000	1	11x31	33	40	19,6
ZUGHUB D85 6000	*050579	6.000	2	11x31	17	42	32,9
ZUGHUB D85 10000	*050784	10.000	3	11x31	11	37	60,0

## Boyutlar model D85

Model	ZUGHUB D85 750	ZUGHUB D85 1500	ZUGHUB D85 3000	ZUGHUB D85 6000	ZUGHUB D85 10000
A min., mm	322	389	403	532	805
B, mm	21	27	35	48	61
C, mm	27	30	34	46	54
D, mm	15	20	25	40	40
D1, mm	17	23	25	40	45
E, mm	443	443	570	570	570
F, mm	112	189	197	197	305
G, mm	56	134	142	142	163
H, mm	56	55	55	55	142
J, mm	142	171	179	218	218
K, mm	39	72	76	76	76
L, mm	103	99	103	142	142



Yale ceraskallar ve şaryolar insan kaldırma ve taşıma için tasarlanmamıştır ve bu amaçla kullanılmamalıdır.



YLS

**Silindir/el pompaları için bir seçim tablosunu 425-427 sayfalarında bulabilirsiniz.**

### Basık ve düz silindirler model YLS ve model YFS

Yay dönüşlü tek etkili, kapasite maks. 10 - 100t

Basık silindirler, özellikle dar çalışma alanlarında tüm kaldırma, itme, dengeleme, presleme uygulamaları için tavsiye edilir.

Bu son derece kompakt hidrolik silindirler, kaldırma ve yerleştirme işleri yanı sıra alçak yükseklik taşınabilirlik ve düşük ağırlığın gerekli olduğu yerlerde tüm genel bakım uygulamaları için tasarlanmıştır. Bu çok yönlü silindirler çelik fabrikaları, inşaat, ağır inşaat endüstrisi, elektrik santralleri, açık deniz endüstrileri vs. gibi tüm endüstrilerde bulunmaktadır. Kısa kurs uzunluklarından dolayı, düz silindirler yan yüklemeye tabi tutulmamalıdır.

#### Özellikler

- Yale ChroMo-Tasarım.
- Çalışma basıncı maks. 700 bar.
- Yay dönüşlü tek etkili.
- Dar çalışma alanları için alçak yükseklik.
- Silindir gövdesi ve piston krom-molibden çelikten imal olup sıcak işleminden geçmiştir.
- Durdurma halkası tüm kapasiteyi taşır (basınç) kir sileceğiyle donatılmıştır silecek lekelerle karşı korur.
- Yağ deliği girişi 3/8 NPT.
- Bağlantı kaplini model CFY-1 dahil.
- Model YLS-100/55 iki kaldırma halkasıyla donatılmıştır, model YFS-100/15 bir taşıma koluyla sunulur.



YFS

## Teknik bilgiler model YLS

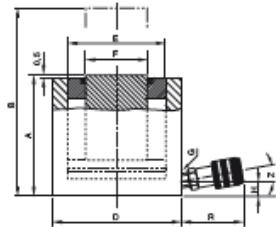
Silindir ölçüsü	Model	EAN-No. 4025092*	Kapasite maks.	Kaldırma	Etkili piston alanı	Yağ hacmi maks.	Kapalı yükseklik	Silindir dış çapı	Ağırlık
t			kN	mm	cm <sup>2</sup>	cm <sup>3</sup>	mm	mm	kg
10	YLS-10/35	*150804	100	35	14,3	51	86	70	2,5
20	YLS-20/45	*150811	200	45	28,6	128	100	85	4,0
30	YLS-30/60	*150828	300	60	42,9	266	120	100	6,5
50	YLS-50/60	*150835	500	60	71,5	426	122	125	10,4
100	YLS-100/55	*150842	1.000	55	143,0	788	141	170	24,0

## Teknik bilgiler model YFS

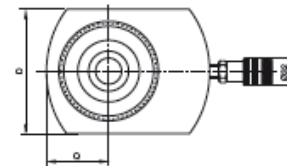
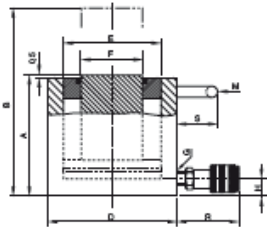
Silindir ölçüsü	Model	EAN-No. 4025092*	Kapasite maks.	Kaldırma	Etkili piston alanı	Yağ hacmi maks.	Kapalı yükseklik	Silindir dış çapı	Ağırlık
t			kN	mm	cm <sup>2</sup>	cm <sup>3</sup>	mm	mm	kg
10	YFS-10/11	*150750	100	11	14,3	16	43	56	1,5
20	YFS-20/15	*150767	200	15	28,6	31	60	76	3,0
30	YFS-30/15	*150774	300	15	44,2	66	60	96	4,2
50	YFS-50/15	*150781	500	15	71,5	107	70	145	8,7
100	YFS-100/15	*150798	1.000	15	143,0	215	91	170	16,0

## Boyutlar model YLS ve model YFS

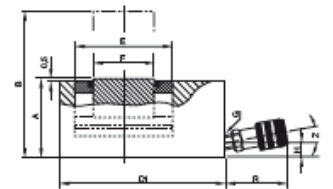
Model	YLS-10/35	YLS-20/45	YLS-30/60	YLS-50/60	YLS-100/55	YFS-10/11	YFS-20/15	YFS-30/15	YFS-50/15	YFS-100/15
A, mm	86	100	120	122	141	43	60	60	70	91
B, mm	121	145	180	182	196	54	75	75	85	106
D, mm	70	85	100	125	170	56	76	96	145	170
D1, mm	-	-	-	-	-	83	95	115	-	-
E, mm	43	60	75	95	135	43	60	75	95	135
F, mm	38	50	57	75	120	38	50	57	75	120
H, mm	16	17	19	19	26	16	19	19	19	22
M, mm	-	-	-	-	148	-	-	-	-	85
Q, mm	-	-	-	-	-	28	38	48	-	-
R, mm	54	54	54	54	54	54	54	54	54	54
S, mm	-	-	-	-	25	-	-	-	-	55
Z, °	10	10	5	5	-	10	5	5	5	5



YLS



YFS





**Hidrolik hortumlar, el pompası ile hidrolik silindirler arasındaki bağlantıdır ve ayrı bir şekilde seçilmesi gerekmektedir. Bkz sayfa 401.**

### Tek etkili silindirler için el pompaları model HPS

El pompalarının kullanımı kolay olup herhangi bir harici elektrik kaynağı olmadan çalışabilir. Maksimum 700 bar sistem basıncı için tasarlanmış olup her bir hidrolik silindirin maksimum kapasitesini kullanmasına izin verir.

İki kademeli sistem pompalama süresini azaltır. Kademe 1 yüksüz veya hafif yüklü bir ortamda hızlı piston hareketi sağlar. Pompa, piston yüklendiğinde ve üstten daha fazla kuvvet gerekli olduğunda otomatik olarak 2. Kademeye geçer. El pompası, sert kullanım için tasarlanan tamamen çelik yapıya sahip olup yüksek verimli pompalama işlemine sahiptir. Kol kolay taşıma için kilitlebilir.

Büyük ve kontrolü kolay dönüş vanası operatörün dönüş kursunu tam olarak kontrol edebilmesini sağlar. Diğer standart özellikler: büyük ve kontrolü kolay el tekerleği, hava sızdırma ve yağ doldurma ağız, denge için büyük destek ayakları, kullanılabilir yağ hacmini arttırmak için eğik tank ve ergonomik kol.

#### Özellikler

- Çalışma basıncı maks. 700 bar.
- Otomatik geçişli iki kademeli çalışma (HPS-1/0,7 A hariç).
- Büyük depo hacimleri.
- Basınç boşaltma vanası, dışarıdan ayarlanabilir.
- Hassas ayarlanabilir boşaltma vanası (el anahtarı).
- Güçlü tamamen çelik yapı.
- HPH pompaları 4 yönlü kontrol vanası ve hassas ayarlanabilir boşaltma vanası ile donatılmıştır.
- Yağ deliği girişi 3/8 NPT.
- Yağ dahil.
- Karşılık gelen adaptörlere sahip basınç ölçerler aksesuar olarak sunulmaktadır.

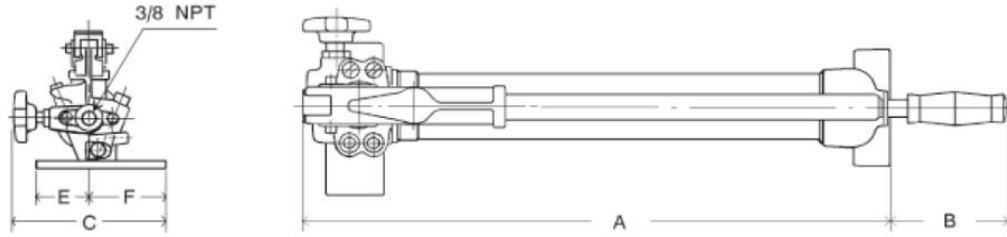
Teknik bilgiler model HPS

Model	EAN-No. 4025092*	Çalışma şekli	Depo hacmi cm <sup>3</sup>	Yağ hacmi 1. kademe cm <sup>3</sup>	Yağ hacmi 2. kademe cm <sup>3</sup>	Ağırlık kg
HPS-1/0,7 A	*159081	Tek-kademe	700	-	2	7,0
HPS-2/0,3 A	*160148	İki-kademe	300	5	1	3,5
HPS-2/0,7 A	*159098	İki-kademe	700	11	2	7,0
HPS-2/2 A	*159104	İki-kademe	2.000	11	2	10,0
HPS-2/4 A	*159111	İki-kademe	4.000	11	2	13,0
HPS-2/6,5 A	*159128	İki-kademe	6.500	11	2	21,0
HPS-2/10 A	*159135	İki-kademe	10.000	11	2	27,0

Boyutlar model HPS

Model	HPS-1/0,7 A	HPS-2/0,3 A	HPS-2/0,7 A	HPS-2/2 A	HPS-2/4 A	HPS-2/6,5 A	HPS-2/10 A
A, mm	505	410	505	520	645	645	800
B, mm	85	100	85	70	65	65	65
C, mm	135	105	135	145	160	215	250
D, mm	150	125	150	150	150	180	190
E, mm	43	35	43	43	43	43	43
F, mm	52	35	52	52	52	52	52

Boyutlar yaklaşık



## Hidrolik hortumlar model HHC

Dayanıklı ancak son derece esnek termoplast hidrolik hortumlar son derece uzun bir ömür garantisi eder.

4 katlı yapı, 2 kat yüksek çekme dayanımlı çelik kumaş ve 19mm altıgenli güçlü bir donatıya sahiptir.

Hacimsel genişleme son derece azdır. Hidrolik hortumlar model HHC... standart olarak bir erkek bağlantı parçasına sahiptir.

Standart uzunluklar, aşağıdaki tabloda belirtilmiştir, diğer uzunluklar veya daha geniş çaplı hortumlar talep üzerine sunulur.



### Teknik bilgiler model HHC

Model	EAN-No. 4025092*	Uzunluk	Genişlik	Çalışma basıncı	Berstruck	Bağlantı 2 erkek bağlantı parçası CMY-1	Bağlantı 1 dişi ucu 3/8-NPT, dış	Dış çap yaklaşık	Bükülme yançapı min.	Genişlik
		m	mm	bar	bar			mm	mm	mm
HHC-5	*155786	0,5	6,3	700	2.800			14	100	6,3
HHC-10	*155687	1	6,3	700	2.800			14	100	6,3
HHC-20	*155380	2	6,3	700	2.800			14	100	6,3
HHC-30	*155793	3	6,3	700	2.800			14	100	6,3
HHC-40	*155397	4	6,3	700	2.800			14	100	6,3
HHC-60	*155595	6	6,3	700	2.800			14	100	6,3
HHC-80	*155731	8	6,3	700	2.800			14	100	6,3
HHC-100	*155809	10	6,3	700	2.800			14	100	6,3
HHC-120	*156370	12	6,3	700	2.800			14	100	6,3
HHC-150	*156387	15	6,3	700	2.800			14	100	6,3



### Basınç ölçer model GYA-63

Basınç ölçer GGY-632 (çap 63 mm, gliserin sönümlenmeli) ve karşılık gelen ölçer adaptöründen oluşur. Bu basınç ölçer seti tüm HPS el pompalarına bağlantı için uygundur.

Kullanıma hazır monte edilmiş olup, kolay okuma için 45° eğime sahip kompakt tasarımı.

### Teknik bilgiler model GYA-63

Model	EAN-No. 4025092*	Basınç ölçer bar	Yağ deliği pompa	Yağ deliği hortum	Ağırlık kg
GYA-63	*156103	0 - 1.000 bar, Ø 63 mm, gliserin	3/8-NPT dış	3/8-NPT iç	0,5



## Üniversal silindir model YS

Yay dönüşlü tek etkili,  
kapasite 5 - 100t

Uzun kılavuzlu sağlam yapı, ekipmanların kötü niyetli kullanıma dayanımını , eksantrik ve yan yüklemeleri daha iyi telafi edilmesini sağlar. Tek bir hızlı serbest bırakılan bağlantı hortumu ve yaylı dönüş ile kullanımı kolaydır.

Üniversal silindirler, yüksek kuvvet ancak küçük boyutların gerekli olduğu tüm işler için tasarlanmıştır:

Örn: düzleştirici çelik konstrüksiyonlar, şaftlar, akslar, kaldırma, yerleştirme, ağırlık ölçümü, destekleyici, test edici gibi parçaların çıkarılması yan sıra genel montaj ve onarım uygulamaları içindir.

Çeşitli montaj dışından dolayı, silindirler, kıştırma tertibatları, kaynaklama donanımları, şase preslerine vs. kolaylıkla monte edilebilir.

### Özellikler

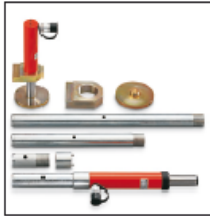
- Yale ChroMo-Tasarım.
- Çalışma basıncı maks. 700 bar.
- Yay dönüşlü tek etkili.
- Eksantrik yüklemeye dayanmak için uzun piston rulmanlı sağlam tasarım.
- Silindir gövdesi ve piston krom-molibden çelikten imal olup sıcak işlemden geçmiştir.
- Değiştirilebilir, sıcak işlenmiş başlıklı sert krom kaplama piston.
- Taban ve piston çubuğunda silindir bileziğinde metrik montaj dişleri (5 - 30t).
- Durdurma halkası tüm kapasiteyi taşır (basıncı) kir sileceğiyle donatılmıştır.
- Değiştirilebilir sertleştirilmiş başlık.
- Silecek lekelerle karşı korur.
- Yağ deliği girişi 3/8 NPT.
- Bağlantı kaplini model CFY-1 dahil.
- Taşıma kollu model YS-50/100 ve YS-50/160.
- Kaldırma halkalı model YS-50/320'den YS-100/200'e kadar.

**Silindir/el pompaları için bir seçim tablosunu 425-427 sayfalarında bulabilirsiniz!**



## Teknik bilgiler model YS

Silindir ölçüsü	Model	EAN-No. 4025092*	Kapasite	Kaldırma	Etkili piston alanı	Yağ hacmi maks.	Kapalı yükseklik	Silindir dış çapı	Ağırlık
t			kN	mm	cm <sup>2</sup>	cm <sup>3</sup>	mm	mm	kg
5	YS-5/15	*150002	50	15	7,2	11	45	41	0,9
5	YS-5/25	*150019	50	25	7,2	18	97	42	1,0
5	YS-5/75	*150026	50	75	7,2	53	157	42	1,5
5	YS-5/127	*150033	50	127	7,2	90	214	42	2,0
5	YS-5/180	*150040	50	180	7,2	127	267	42	2,4
10	YS-10/25	*150057	100	25	14,3	37	90	57	1,6
10	YS-10/50	*150064	100	50	14,3	73	125	57	2,1
10	YS-10/100	*150071	100	100	14,3	146	178	57	2,8
10	YS-10/150	*150088	100	150	14,3	218	250	57	4,1
10	YS-10/200	*150095	100	200	14,3	291	300	57	4,7
10	YS-10/250	*150101	100	250	14,3	363	352	57	5,5
10	YS-10/300	*150118	100	300	14,3	436	407	57	6,3
15	YS-15/25	*150125	150	25	21,5	53	110	67	2,7
15	YS-15/50	*150132	150	50	21,5	106	140	67	3,3
15	YS-15/100	*150149	150	100	21,5	213	190	67	4,3
15	YS-15/150	*150156	150	150	21,5	319	260	67	5,8
15	YS-15/200	*150163	150	200	21,5	425	310	67	7,0
15	YS-15/250	*150170	150	250	21,5	531	365	67	8,0
15	YS-15/300	*150187	150	300	21,5	637	420	67	9,0
15	YS-15/350	*150194	150	350	21,5	744	472	67	10,0
23	YS-23/25	*150200	230	25	32,9	83	116	85	5,0
23	YS-23/50	*150217	230	50	32,9	166	150	85	6,0
23	YS-23/100	*150224	230	100	32,9	332	202	85	7,5
23	YS-23/160	*150231	230	160	32,9	531	277	85	10,0
23	YS-23/210	*150248	230	210	32,9	697	330	85	12,0
23	YS-23/250	*150255	230	250	32,9	830	376	85	13,5
23	YS-23/300	*150262	230	300	32,9	996	428	85	15,0
23	YS-23/345	*150279	230	345	32,9	1.145	477	85	16,5
30	YS-30/125	*150286	300	125	42,9	552	245	102	13,0
30	YS-30/200	*150293	300	200	42,9	884	325	102	17,0
50	YS-50/50	*150309	500	50	71,5	355	170	125	15,0
50	YS-50/100	*150316	500	100	71,5	709	220	125	19,0
50	YS-50/160	*150323	500	160	71,5	1.135	285	125	24,0
50	YS-50/320	*150330	500	320	71,5	2.269	460	125	37,0
70	YS-70/150	*150347	700	150	100,0	1.478	285	146	32,0
70	YS-70/330	*150354	700	330	100,0	3.252	490	146	52,0
100	YS-100/100	*150378	1.000	100	143,0	1.432	275	180	43,0
100	YS-100/200	*150361	1.000	200	143,0	2.863	375	180	64,0



Kaldırma çeneleri, piston plakaları, uzatma boruları, destek plakaları ve dişli flanşlar gibi YS serisi silindirler için aksesuarlar talep üzerine sağlanmaktadır



Destek plakaları aksesuar olarak sunulmaktadır



Dişli flanşlar aksesuar olarak sunulmaktadır

**!** YS Serisi silindir aksesuarları için lütfen sayfa 370-372'e bakınız!

## Boyutlar model YS

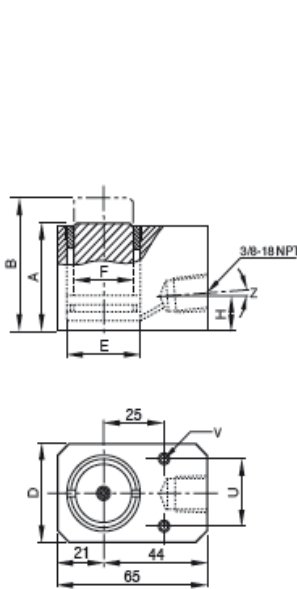
Model	YS-5/15	YS-5/25	YS-5/75	YS-5/127	YS-5/180	YS-10/25	YS-10/50	YS-10/100	YS-10/150	YS-10/200
A, mm	45	97	157	214	267	90	125	178	250	300
B, mm	60	122	232	341	447	115	175	278	400	500
C, mm	45	92	152	209	262	88	119	172	244	294
D, mm	41	42	42	42	42	57	57	57	57	57
E, mm	30	30	30	30	30	43	43	43	43	43
F, mm	25	26	26	26	26	38	38	38	38	38
H, mm	19	19	19	19	19	17	19	19	21	21
J, mm	-	25	25	25	25	-	35	35	35	35
K, mm	-	5	5	5	5	3	6	6	6	6
O, mm	-	M20x2	M20x2	M20x2	M20x2	-	M27x2	M27x2	M27x2	M27x2
P, mm	-	13	13	13	13	-	17	17	22	22
S, mm	-	-	-	-	-	-	-	-	-	-
U, mm	28,5	28	28	28	28	35	35	35	35	35
V, mm	2x5,5 Ø	2xM6	2xM6	2xM6	2xM6	2xM8	2xM8	2xM8	2xM8	2xM8
W, mm	-	23	23	23	23	27	27	27	27	27
X, mm	-	M42x1,5	M42x1,5	M42x1,5	M42x1,5	M57x1,5	M57x1,5	M57x1,5	M57x1,5	M57x1,5
Z, °	5	5	5	5	5	5	5	5	-	-

Model	YS-10/250	YS-10/300	YS-15/25	YS-15/50	YS-15/100	YS-15/150	YS-15/200	YS-15/250	YS-15/300	YS-15/350
A, mm	352	407	110	140	190	260	310	365	420	472
B, mm	602	707	135	190	290	410	510	615	720	822
C, mm	346	401	103	133	183	253	303	358	413	465
D, mm	57	57	67	67	67	67	67	67	67	67
E, mm	43	43	52	52	52	52	52	52	52	52
F, mm	38	38	46	46	46	46	46	46	46	46
H, mm	21	21	19	19	19	22	22	22	22	22
J, mm	35	35	40	40	40	40	40	40	40	40
K, mm	6	6	7	7	7	7	7	7	7	7
O, mm	M27x2	M27x2	M33x2	M33x2	M33x2	M33x2	M33x2	M33x2	M33x2	M33x2
P, mm	22	22	19	19	19	25	25	25	25	25
S, mm	-	-	-	-	-	-	-	-	-	-
U, mm	35	35	42	42	42	42	42	42	42	42
V, mm	2xM8	2xM8	2xM10	2xM10	2xM10	2xM10	2xM10	2xM10	2xM10	2xM10
W, mm	27	27	33	33	33	33	33	33	33	33
X, mm	M57x1,5	M57x1,5	M67x1,5	M67x1,5	M67x1,5	M67x1,5	M67x1,5	M67x1,5	M67x1,5	M67x1,5
Z, °	-	-	5	5	5	-	-	-	-	-

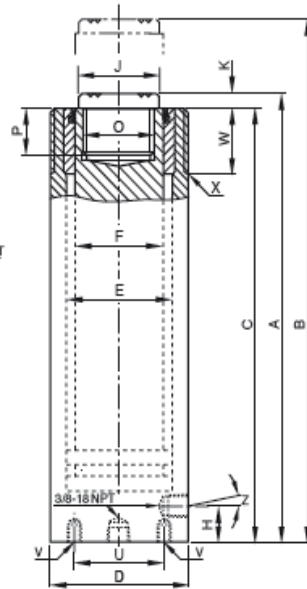
Model	YS-23/25	YS-23/50	YS-23/100	YS-23/160	YS-23/210	YS-23/250	YS-23/300	YS-23/345	YS-30/125	YS-30/200
A, mm	116	150	202	277	330	376	428	477	245	325
B, mm	141	200	302	437	540	626	728	822	370	525
C, mm	113	142	194	269	322	368	420	469	235	315
D, mm	85	85	85	85	85	85	85	85	102	102
E, mm	65	65	65	65	65	65	65	65	75	75
F, mm	56	56	56	56	56	56	56	56	65	65
H, mm	20	22	22	22	22	22	22	22	25	25
J, mm	50	50	50	50	50	50	50	50	50	50
K, mm	3	8	8	8	8	8	8	8	10	10
O, mm	M40x2	M40x2	M40x2	M40x2	M40x2	M40x2	M40x2	M40x2	M36x2	M36x2
P, mm	15	22	22	25	25	25	25	25	25	25
S, mm	-	-	-	-	-	-	-	-	-	-
U, mm	55	55	55	55	55	55	55	55	75	75
V, mm	4xM10	4xM10	4xM10	4xM10	4xM10	4xM10	4xM10	4xM10	4xM10	4xM10
W, mm	40	40	40	40	40	40	40	40	45	45
X, mm	M85x2	M85x2	M85x2	M85x2	M85x2	M85x2	M85x2	M85x2	M102x2	M102x2
Z, °	5	-	-	-	-	-	-	-	-	-

## Boyutlar model YS

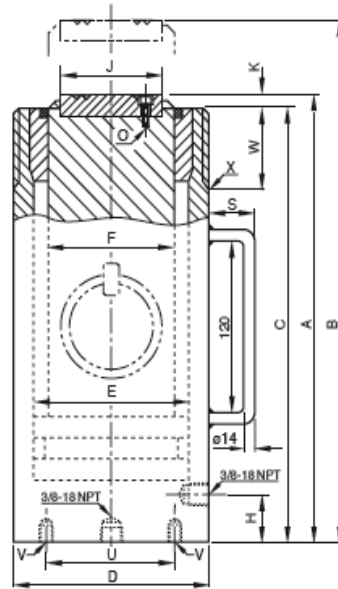
Model	YS-50/50	YS-50/100	YS-50/160	YS-50/320	YS-70/150	YS-70/330	YS-100/100	YS-100/200
A, mm	170	220	285	460	285	490	275	375
B, mm	220	320	445	780	435	820	375	575
C, mm	165	215	280	455	280	485	270	370
D, mm	125	125	125	125	146	146	180	180
E, mm	95	95	95	95	112	112	135	135
F, mm	85	85	85	85	95	95	115	115
H, mm	29	29	29	29	30	30	60	60
J, mm	70	70	70	70	80	80	100	100
K, mm	5	5	5	5	5	5	5	5
O, mm	4xM8	4xM8	4xM8	4xM8	4xM8	4xM8	4xM10	4xM10
P, mm	-	-	-	-	-	-	-	-
S, mm	-	51	51	24	24	24	24	24
U, mm	95	95	95	95	110	110	145	145
V, mm	4xM12	4xM12	4xM12	4xM12	4xM12	4xM12	4xM12	4xM12
W, mm	50	50	50	50	60	60	70	70
X, mm	M125x2	M125x2	M125x2	M125x2	M146x3	M146x3	M180x3	M180x3
Z, °	-	-	-	-	-	-	-	-



Model YS-5/15



Model YS-5/25 - YS-30/200



Model YS-50/50 - YS-100/200

**!** Değişikliklere tabidir.



**Hidrolik hortumlar, el pompası ile hidrolik silindirler arasındaki bağlantıdır ve ayrı bir şekilde seçilmesi gerekmektedir. Bkz sayfa 401.**

### Tek etkili silindirler için el pompaları model HPS

El pompalarının kullanımı kolay olup herhangi bir harici elektrik kaynağı olmadan çalışabilir. Maksimum 700 bar sistem basıncı için tasarlanmış olup her bir hidrolik silindirin maksimum kapasitesini kullanmasına izin verir.

İki kademeli sistem pompalama süresini azaltır. Kademe 1 yüksüz veya hafif yüklü bir ortamda hızlı piston hareketi sağlar. Pompa, piston yüklendiğinde ve üstten daha fazla kuvvet gerekli olduğunda otomatik olarak 2. Kademeye geçer. El pompası, sert kullanım için tasarlanan tamamen çelik yapıya sahip olup yüksek verimli pompalama işlemine sahiptir. Kol kolay taşıma için kilitlebilir.

Büyük ve kontrolü kolay dönüş vanası operatörün dönüş kursunu tam olarak kontrol edebilmesini sağlar. Diğer standart özellikler: büyük ve kontrolü kolay el tekerleği, hava sızdırma ve yağ doldurma ağzı, denge için büyük destek ayakları, kullanılabilir yağ hacmini arttırmak için eğik tank ve ergonomik kol.

#### Özellikler

- Çalışma basıncı maks. 700 bar.
- Otomatik geçişli iki kademeli çalışma (HPS-1/0,7 A hariç).
- Büyük depo hacimleri.
- Basınç boşaltma vanası, dışarıdan ayarlanabilir.
- Hassas ayarlanabilir boşaltma vanası (el anahtarı).
- Güçlü tamamen çelik yapı.
- HPH pompaları 4 yönlü kontrol vanası ve hassas ayarlanabilir boşaltma vanası ile donatılmıştır.
- Yağ deliği girişi 3/8 NPT.
- Yağ dahil.
- Karşılık gelen adaptörlere sahip basınç ölçerler aksesuar olarak sunulmaktadır.

Teknik bilgiler model HPS

Model	EANNo. 4025092*	Çalışma şekli	Depo hacmi cm <sup>3</sup>	Yağ hacmi 1. kademe cm <sup>3</sup>	Yağ hacmi 2. kademe cm <sup>3</sup>	Ağırlık kg
HPS-1/0,7 A	*159081	Tek-kademe	700	-	2	7,0
HPS-2/0,3 A	*160148	İki-kademe	300	5	1	3,5
HPS-2/0,7 A	*159098	İki-kademe	700	11	2	7,0
HPS-2/2 A	*159104	İki-kademe	2.000	11	2	10,0
HPS-2/4 A	*159111	İki-kademe	4.000	11	2	13,0
HPS-2/6,5 A	*159128	İki-kademe	6.500	11	2	21,0
HPS-2/10 A	*159135	İki-kademe	10.000	11	2	27,0

Boyutlar model HPS

Model	HPS-1/0,7 A	HPS-2/0,3 A	HPS-2/0,7 A	HPS-2/2 A	HPS-2/4 A	HPS-2/6,5 A	HPS-2/10 A
A, mm	505	410	505	520	645	645	800
B, mm	85	100	85	70	65	65	65
C, mm	135	105	135	145	160	215	250
D, mm	150	125	150	150	150	180	190
E, mm	43	35	43	43	43	43	43
F, mm	52	35	52	52	52	52	52

Boyutlar yaklaşık

