

GAV®

HAVALI EL ALETLERİ



2025

KATALOG FİYAT LİSTESİ

Yasal uyarı !

Bu katalog, daha önce yayımlananların yerine geçerli olacaktır. Ürünlerimiz teknolojiyi takip etmek üzere sürekli olarak güncellenmekte ve geliştirilmekte olduğundan, görüntü, ölçü, ağırlık ve performans özelliği gibi değerlerinde değişiklik yapma hakkımız saklıdır.

Satışı yapılmış ve sevk edilmiş ve değişiklik geçirmiş ürünlerde değişiklik yapılması talep edilemez.

Kullanım ve güvenlikle ilgili verilen tüm bilgiler bağlayıcı değildir, hukuki mevzuat, ticari dernekler ve teknik heyetler tarafından yayımlanan bilgilerin yerine ikame edemez.

Basım hatalarından firmamız sorumlu değildir.

Bu kataloğun kısmen veya tamamen yeniden basımı için, GAV Teknik El Aletleri A.Ş. firmasından onay alınması gerekmektedir.

Her hakkı mahfuzdur.

***Belirtilen fiyatlar KDV hariç USD ve EURO satış fiyatlarıdır.

Değerli iş ortağımız,

1995 Yılından bu güne otomotiv sektöründe servis ve garaj ekipmanları ile havalı ve mekanik el aletlerinde güvenilir ürünleri kullanıcılar ile buluşturmayı başarı ile gerçekleştirmiş bulunmaktayız. Dünyaya ve gelişime açık öncü girişimcilik ruhunu amatörce içimizde taşıırken tüm çabamız profesyoneller için yenilikler yaratmak olmuştur.

Bu bağlamda 2019 yılında Mekanik Tork anahtarı, Tork Artırıcı, Dijital Tork anahtarı ve Tork test cihazlarından oluşan bir ürün yelpazesini ve 2021 yılında Shut-off serisi ürünleri de satışa sunduk. 2022 yılında ise Impulse ve Akülü ürünler ile yelpazemizi daha da genişletiyoruz. 2023 yılı itibariyle **SUMAKE** Havalı El Aletleri markalarını bünyemize kattık. 2025 yılında **GAV** marka akülü ürünleri bünyemize kattık.



Vizyonumuz

Sektörümüzde aranan ve teknik destek ihtiyacına cevap verebilen, profesyonellere çözüm ortağı olmayı hedefleyen ve Türkiye Cumhuriyeti sınırları içerisinde her noktaya bu çözümleri ulaştırabilen lider bir firma haline gelerek paydaşlarımızla birlikte büyümektir. Sektörel olarak gelişen tüm inovasyonları paydaşlarımıza ulaştırmak ve hayatı kolaylaştırmak en temel hedefimizdir.

Misyonumuz

Kaliteden ve yüksek teknolojiye ödün vermeden, müşteri memnuniyetini en üst seviyede tutarak 1995 yılında başlayan yolculuğumuzu, servis ve garaj ekipmanları ile havalı ve mekanik el aletlerinde güvenilir markaları kullanıcılar ile buluşturmak ve bu suretle değer yaratmaktır. Firmamız ileri teknolojiye dayanan, günlük hayatımızın değişen ihtiyaçlarını karşılayacak çözümler ve yenilikçi ürünler tedarik etmektedir. Profesyonellerin problemlerini yaratıcı ürünler ile çözerek dünya standartlarındaki ürünleri rekabetçi şartlarda sunmak üzere varız. Hayatı kolaylaştıran ürünleri mükemmel hizmet anlayışı ile sunmak misyonumuzdur.

Müşteri Memnuniyeti

Tecrübeli satış ekibimiz ve satış ekibini destekleyen satış sonrası teknik ekibimiz ile, müşterilerimizin tüm öneri ve şikayetlerine kısa sürede yanıt verilmektedir. Müşterilerimizin çözüm odaklı taleplerine teknik ekibimiz yerinde yapılacak incelemeler neticesinde en doğru ve hızlı çözümü sunmaktadır.

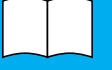
Saygılarımla.

Genel Müdür



HAVALI EL ALETLERİ

- Somun Sökmeler • Cırcır Motorları • Matkaplar • Tornavidalar • Mikro ve KalıpcıTaşlamalar • Zımparalar • Tel Fırça - Testere - Eğe • Kalafat Keski ve Çekici
- Nibler - Sac Kesme - Yan Keski • Sosis - Silikon - Gres - Perçin Makinaları



06
82

AKÜLÜ ÜRÜNLER

- Akülü Delme / Vidalama • Akülü Darbeli Delme / Vidalama • Akülü Darbeli Vidalama
- Akülü Darbeli Somun Sıkma • Akülü Taşlama



84
88

TORK ANAHTARLARI

- Mekanik ve Dijital Tork Anahtarları • Tork Arttırıcılar • VDE Tork Anahtarları



90
124

TORK KONTROLLÜ SIKICILAR (SHUT-OFF)

- Havalı Sıkıcılar • Impulse Sıkıcılar • Akülü Sıkıcılar • Elektrikli Sıkıcılar



126
148

YARDIMCI ÜRÜNLER

- Havalı Aksesuarlar • Balanserler • Hortumlar • Lokmalar • Led Lambalar
- Pinomatik Rekorlar



150
198

FİHRİST

205 - 216



GAV®



GAV®

HAVALI EL ALETLERİ

GAV®

HAVALI SOMUN SÖKMELER



OS-6338IP

HAVALI SOMUN SÖKME 1/4"

140 \$



TEK ÇEKİÇ

Cıvata Ölçüsü	M 8
Soket Karesi	1/4"
Uzunluk	150 mm
Boşta Devir	12.500 RPM
Max.Tork	68 Nm
Hortum Ölçüsü	8 mm
Hava Tüketimi	160 LT/DK
Çalışma Basıncı	6,3-8,0 ATÜ
Hava Giriş Nipeli	1/4"
Ağırlık	0,90 Kg
Koli Adedi	10 Adet

OS-402S

HAVALI KELEBEK SOMUN SÖKME 3/8"

114 \$



TEK ÇEKİÇ

Cıvata Ölçüsü	M 12
Soket Karesi	3/8"
Uzunluk	135 mm
Boşta Devir	10.000 RPM
Max.Tork	100 Nm
Hortum Ölçüsü	10 mm
Hava Tüketimi	115 LT/DK
Çalışma Basıncı	6,3-8,0 ATÜ
Hava Giriş Nipeli	1/4"
Ağırlık	0,95 Kg
Koli Adedi	20 Adet

OS-8238L

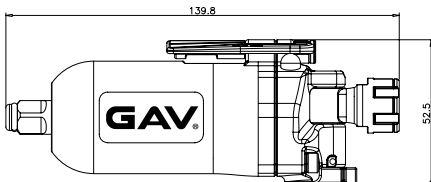
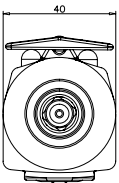
HAVALI KELEBEK SOMUN SÖKME 3/8"

160 \$

ENDÜSTRİYEL



YENİ



İKİZ ÇEKİÇ

Cıvata Ölçüsü	M 12
Soket Karesi	3/8"
Uzunluk	140 mm
Boşta Devir	15.000 RPM
Çalışma Torku	9-80 Nm
Max.Tork	110 Nm
Hortum Ölçüsü	10 mm
Hava Tüketimi	59 LT/DK
Çalışma Basıncı	6,3-8,0 ATÜ
Ses Debisi	92 dBA
Hava Giriş Nipeli	1/4"
Ağırlık	0,50 Kg
Koli Adedi	20 Adet

OS-340

HAVALI SOMUN SÖKME 3/8"

108 \$

TEK ÇEKİÇ	
Cıvata Ölçüsü	M 12
Soket Karesi	3/8"
Uzunluk	112 mm
Boşta Devir	10.000 RPM
Max.Tork	102 Nm
Hortum Ölçüsü	8 mm
Hava Tüketimi	100 LT/DK
Çalışma Basıncı	6,3-8,0 ATÜ
Hava Giriş Nipeli	1/4"
Ağırlık	1,10 Kg
Koli Adedi	20 Adet



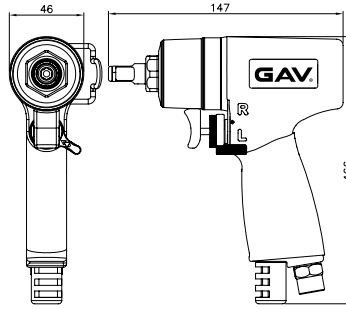
OS-4051

HAVALI SOMUN SÖKME 3/8"

330 \$

ENDÜSTRİYEL

ÇİFT ÇEKİÇ	
Cıvata Ölçüsü	M 5- M12
Soket Karesi	3/8"
Uzunluk	147 mm
Boşta Devir	10.000 RPM
Max.Tork	150 Nm
Güç	0,4 Hp
Hortum Ölçüsü	10 mm
Hava Tüketimi	135 LT/DK
Çalışma Basıncı	6,3-8,0 ATÜ
Hava Giriş Nipeli	1/4"
Ağırlık	1,00 Kg
Koli Adedi	20 Adet



OS-6238-3

HAVALI SOMUN SÖKME 3/8"

300 \$

İKİZ ÇEKİÇ		KOMPOZİT GÖVDE	
Cıvata Ölçüsü	M 14		
Soket Karesi	3/8"		
Uzunluk	150 mm		
Boşta Devir	11.000 RPM		
Max.Tork	541 Nm		
Hortum Ölçüsü	10 mm		
Hava Tüketimi	120 LT/DK		
Çalışma Basıncı	6,3-8,0 ATÜ		
Hava Giriş Nipeli	1/4"		
Ağırlık	1,25 Kg		
Koli Adedi	10 Adet		



OS-1240

HAVALI SOMUN SÖKME 1/2"

100 \$



İKİZ ÇEKİÇ

Cıvata Ölçüsü	M 16
Soket Karesi	1/2"
Uzunluk	170 mm
Boşta Devir	8.000 RPM
Max.Tork	660 Nm
Hortum Ölçüsü	10 mm
Hava Tüketimi	180 LT/DK
Çalışma Basıncı	6,3-8,0 ATÜ
Hava Giriş Nipeli	1/4"
Ağırlık	2,50 Kg
Koli Adedi	10 Adet

OS-1241

HAVALI SOMUN SÖKME 1/2"

105 \$



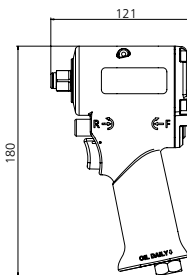
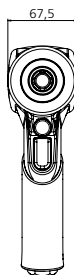
İKİZ ÇEKİÇ

Cıvata Ölçüsü	M 18
Soket Karesi	1/2"
Uzunluk	180 mm
Boşta Devir	8.000 RPM
Max.Tork	720 Nm
Hortum Ölçüsü	10 mm
Hava Tüketimi	180 LT/DK
Çalışma Basıncı	6,3-8,0 ATÜ
Hava Giriş Nipeli	1/4"
Ağırlık	2,65 Kg
Koli Adedi	10 Adet

OS-1245

HAVALI MİNİ SOMUN SÖKME 1/2"

120 \$



İKİZ ÇEKİÇ

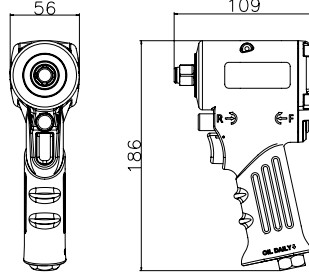
Cıvata Ölçüsü	M 14
Soket Karesi	1/2"
Uzunluk	111 mm
Boşta Devir	9.800 RPM
Max.Tork	520 Nm
Hortum Ölçüsü	10 mm
Hava Tüketimi	170 LT/DK
Çalışma Basıncı	6,3 - 8,0 ATÜ
Hava Giriş Nipeli	1/4"
Ağırlık	1,6 Kg
Koli Adedi	10

AT-2712

HAVALI MİNİ SOMUN SÖKME 1/2"

230 \$

İKİZ ÇEKİÇ	TEK ELLE KONTROL
Cıvata Ölçüsü	M 16
Soket Karesi	1/2"
Uzunluk	109 mm
Boşta Devir	9.500 RPM
Max.Tork	677 Nm
Hortum Ölçüsü	10 mm
Hava Tüketimi	180 LT/DK
Çalışma Basıncı	6,3-8,0 ATÜ
Hava Giriş Nipeli	1/4"
Ağırlık	1,50 Kg
Koli Adedi	10 Adet

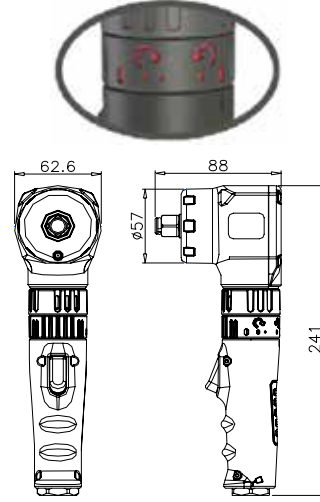


OS-2912R

HAVALI SOMUN SÖKME 90° 1/2"

280 \$

İKİZ ÇEKİÇ	TEK ELLE KONTROL
Cıvata Ölçüsü	M 14
Soket Karesi	1/2"
Uzunluk	88 mm
Boşta Devir	9.500 RPM
Max.Tork	472 Nm
Hortum Ölçüsü	10 mm
Hava Tüketimi	180 LT/DK
Çalışma Basıncı	6,3-8,0 ATÜ
Hava Giriş Nipeli	1/4"
Ağırlık	1.45 Kg
Koli Adedi	10 Adet

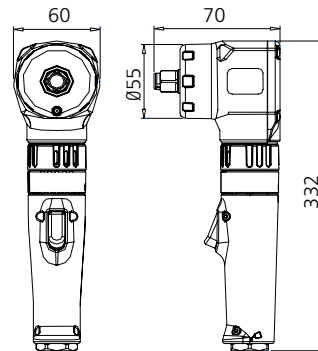


OS-6812

HAVALI SOMUN SÖKME 90° 1/2"

410 \$

TEK ÇEKİÇ	
Cıvata Ölçüsü	M 16
Soket Karesi	1/2"
Uzunluk	332 mm
Boşta Devir	6.000 RPM
Max.Tork Sağ~Sol	271 Nm
Kademeli Tork	61~271 Nm
Hortum Ölçüsü	10 mm
Hava Tüketimi	180 LT/DK
Çalışma Basıncı	6,3-8,0 ATÜ
Hava Giriş Nipeli	1/4"
Ağırlık	1,98 Kg
Koli Adedi	10 Adet



AT-2212

HAVALI SOMUN SÖKME 1/2"

330 \$



İKİZ ÇEKİÇ

Cıvata Ölçüsü	M 19
Soket Karesi	1/2"
Uzunluk	180 mm
Boşta Devir	8.000 RPM
Max.Tork	1.486 Nm
Hortum Ölçüsü	10 mm
Hava Tüketimi	180 LT/DK
Çalışma Basıncı	6,3-8,0 ATÜ
Hava Giriş Nipeli	1/4"
Ağırlık	2,60 Kg
Koli Adedi	8 Adet

AT-6212

HAVALI SOMUN SÖKME 1/2"

300 \$



İKİZ ÇEKİÇ

KOMPOZİT GÖVDE

Cıvata Ölçüsü	M 19
Soket Karesi	1/2"
Uzunluk	180 mm
Boşta Devir	8.000 RPM
Max. Tork	1.486 Nm
Hortum Ölçüsü	10 mm
Hava Tüketimi	120 LT/DK
Çalışma Basıncı	6,3-8,0 ATÜ
Hava Giriş Nipeli	1/4"
Ağırlık	2,00 Kg
Koli Adedi	10 Adet

OS-5065

HAVALI SOMUN SÖKME 3/4"

410 \$



PIN ÇEKİÇ

Cıvata Ölçüsü	M 28
Soket Karesi	3/4"
Uzunluk	245 mm
Boşta Devir	4.800 RPM
Max.Tork	1.085 Nm
Hortum Ölçüsü	12 mm
Hava Tüketimi	220 LT/DK
Çalışma Basıncı	6,3-8,0 ATÜ
Hava Giriş Nipeli	1/4"
Ağırlık	4,90 Kg
Koli Adedi	4 Adet

OS-1255**HAVALI SOMUN SÖKME 3/4"****240 \$**

İKİZ ÇEKİÇ	
Cıvata Ölçüsü	M 20
Soket Karesi	3/4"
Uzunluk	245 mm
Boşta Devir	6.000 RPM
Max.Tork	1.200 Nm
Hortum Ölçüsü	13 mm
Hava Tüketimi	133 LT/DK
Çalışma Basıncı	6,3-8,0 ATÜ
Hava Giriş Nipeli	3/8"
Ağırlık	4,80 Kg
Koli Adedi	4 Adet

**OS-1260****HAVALI SOMUN SÖKME 3/4"****295 \$**

İKİZ ÇEKİÇ	
Cıvata Ölçüsü	M 30
Soket Karesi	3/4"
Uzunluk	245 mm
Boşta Devir	4.200 RPM
Max.Tork	1.600 Nm
Hortum Ölçüsü	12 mm
Hava Tüketimi	220 LT/DK
Çalışma Basıncı	6,3-8,0 ATÜ
Hava Giriş Nipeli	1/4"
Ağırlık	6,80 Kg
Koli Adedi	2 Adet

**OS-2634****HAVALI SOMUN SÖKME 3/4"****650 \$**

İKİZ ÇEKİÇ	
Cıvata Ölçüsü	M 32
Soket Karesi	3/4"
Uzunluk	210 mm
Boşta Devir	5.500 RPM
Max.Tork	1.780 Nm
Hortum Ölçüsü	12 mm
Hava Tüketimi	220 LT/DK
Çalışma Basıncı	6,3-8,0 ATÜ
Hava Giriş Nipeli	3/8"
Ağırlık	4,60 Kg
Koli Adedi	4 Adet



OS-2634L

HAVALI SOMUN SÖKME 3/4" (UZUN SOKET)

700 \$



İKİZ ÇEKİÇ	
Cıvata Ölçüsü	M 32
Soket Karesi	3/4"
Uzunluk	360 mm
Boşta Devir	5.500 RPM
Max.Tork	1.780 Nm
Hortum Ölçüsü	12 mm
Hava Tüketimi	220 LT/DK
Çalışma Basıncı	6,3-8,0 ATÜ
Hava Giriş Nipeli	3/8"
Ağırlık	4,75 Kg
Koli Adedi	4 Adet

OS-6234

HAVALI SOMUN SÖKME 3/4"

660 \$



İKİZ ÇEKİÇ	KOMPOZİT GÖVDE
Cıvata Ölçüsü	M 36
Soket Karesi	3/4"
Uzunluk	210 mm
Boşta Devir	5.500 RPM
Max.Tork	1.848 Nm
Hortum Ölçüsü	12 mm
Hava Tüketimi	220 LT/DK
Çalışma Basıncı	6,3-8,0 ATÜ
Hava Giriş Nipeli	3/8"
Ağırlık	4,20 Kg
Koli Adedi	4 Adet

OS-4153

HAVALI SOMUN SÖKME 3/4"

700 \$



İKİZ ÇEKİÇ	KOMPOZİT GÖVDE
Cıvata Ölçüsü	M 36
Soket Karesi	3/4"
Uzunluk	220 mm
Boşta Devir	6.000 RPM
Max.Tork	2.034 Nm
Hortum Ölçüsü	13 mm
Hava Tüketimi	246 LT/DK
Çalışma Basıncı	6,3-8,0 ATÜ
Hava Giriş Nipeli	3/8"
Ağırlık	3,80 Kg
Koli Adedi	4 Adet

OS-2610**HAVALI SOMUN SÖKME 1"****670 \$**

İKİZ ÇEKİÇ	
Cıvata Ölçüsü	M 32
Soket Karesi	1"
Uzunluk	210 mm
Boşta Devir	5.500 RPM
Max.Tork	1.780 Nm
Hortum Ölçüsü	12 mm
Hava Tüketimi	220 LT/DK
Çalışma Basıncı	6,3-8,0 ATÜ
Hava Giriş Nipeli	3/8"
Ağırlık	5,00 Kg
Koli Adedi	4 Adet

**OS-5500****HAVALI SOMUN SÖKME 1"****420 \$**

İKİZ ÇEKİÇ	
Cıvata Ölçüsü	M 40
Soket Karesi	1"
Uzunluk	300 mm
Boşta Devir	4.000 RPM
Max.Tork	2.400 Nm
Hortum Ölçüsü	12 mm
Hava Tüketimi	350 LT/DK
Çalışma Basıncı	6,3-8,0 ATÜ
Hava Giriş Nipeli	1/2"
Ağırlık	9,00 Kg
Koli Adedi	2 Adet

**OS-4074****HAVALI SOMUN SÖKME 1"****850 \$**

İKİZ ÇEKİÇ	
Cıvata Ölçüsü	M 40
Soket Karesi	1"
Uzunluk	282 mm
Boşta Devir	6.000 RPM
Max.Tork	2.441 Nm
Hortum Ölçüsü	12 mm
Hava Tüketimi	370 LT/DK
Çalışma Basıncı	6,3-8,0 ATÜ
Hava Giriş Nipeli	1/2"
Ağırlık	7,30 Kg
Koli Adedi	2 Adet



OS-4075

HAVALI SOMUN SÖKME 1"

1.000 \$



İKİZ ÇEKİÇ	
Cıvata Ölçüsü	M 50
Soket Karesi	1"
Uzunluk	280 mm
Boşta Devir	5.000 RPM
Max.Tork	3.390 Nm
Hortum Ölçüsü	12 mm
Hava Tüketimi	370 LT/DK
Çalışma Basıncı	6,3-8,0 ATÜ
Hava Giriş Nipeli	1/2"
Ağırlık	9,90 Kg
Koli Adedi	2 Adet

OS-4075L

HAVALI SOMUN SÖKME 1" (UZUN SOKET)

1.100 \$



İKİZ ÇEKİÇ	
Cıvata Ölçüsü	M 50
Soket Karesi	1"
Uzunluk	400 mm
Boşta Devir	5.000 RPM
Max.Tork	3.390 Nm
Hortum Ölçüsü	12 mm
Hava Tüketimi	370 LT/DK
Çalışma Basıncı	6,3-8,0 ATÜ
Hava Giriş Nipeli	1/2"
Ağırlık	10,70 Kg
Koli Adedi	2 Adet

OS-5600

HAVALI SOMUN SÖKME 1"

400 \$



TEK ÇEKİÇ	
Cıvata Ölçüsü	M 50
Soket Karesi	1"
Uzunluk	550 mm
Boşta Devir	3.900 RPM
Max.Tork	2.400 Nm
Hortum Ölçüsü	12 mm
Hava Tüketimi	435 LT/DK
Çalışma Basıncı	6,3-8,0 ATÜ
Hava Giriş Nipeli	1/2"
Ağırlık	13,40 Kg.
Koli Adedi	1 Adet

OS-5700**HAVALI SOMUN SÖKME 1"****510 \$**

TEK ÇEKİÇ	
Cıvata Ölçüsü	M 50
Soket Karesi	1"
Uzunluk	480 mm
Boşta Devir	3.200 RPM
Max.Tork	3.200 Nm
Hortum Ölçüsü	12 mm
Hava Tüketimi	435 LT/DK
Çalışma Basıncı	6,3-8,0 ATÜ
Hava Giriş Nipeli	1/2"
Ağırlık	15,20 Kg.
Koli Adedi	1 Adet

**OS-5700L****HAVALI SOMUN SÖKME 1" (UZUN SOKET)****530 \$**

TEK ÇEKİÇ	
Cıvata Ölçüsü	M 50
Soket Karesi	1"
Uzunluk	600 mm
Boşta Devir	3.200 RPM
Max.Tork	3.200 Nm
Hortum Ölçüsü	12 mm
Hava Tüketimi	435 LT/DK
Çalışma Basıncı	6,3-8,0 ATÜ
Hava Giriş Nipeli	1/2"
Ağırlık	16,00 Kg.
Koli Adedi	1 Adet

**OS-5800****HAVALI SOMUN SÖKME 1"****640 \$**

TEK ÇEKİÇ	
Cıvata Ölçüsü	M 50
Soket Karesi	1"
Uzunluk	630 mm
Boşta Devir	3.000 RPM
Max.Tork	3.800 Nm
Hortum Ölçüsü	13 mm
Hava Tüketimi	450 LT / DK
Çalışma Basıncı	6,3 - 8,0 ATÜ
Hava Giriş Nipeli	1/2"
Ağırlık	17,1 Kg
Koli Adedi	1 Adet



OS-220213

HAVALI SOMUN SÖKME 1"

1.550 \$



İKİZ ÇEKİÇ

Cıvata Ölçüsü	M 55
Soket Karesi	1"
Uzunluk	600 mm
Boşta Devir	3.000 RPM
Max.Tork	3.390 Nm
Hortum Ölçüsü	12 mm
Hava Tüketimi	435 LT/DK
Çalışma Basıncı	6,3-8,0 ATÜ
Hava Giriş Nipeli	1/2"
Ağırlık	15,50 Kg
Koli Adedi	1 Adet

AT-1500K

HAVALI SOMUN SÖKME 1-1/2" KISA

1.350 \$



TEK ÇEKİÇ

Cıvata Ölçüsü	M 58
Soket Karesi	1-1/2"
Uzunluk	520 mm
Boşta Devir	2.800 RPM
Max.Tork	5.500 Nm
Hortum Ölçüsü	16 mm
Hava Tüketimi	460 LT/DK
Çalışma Basıncı	6,3-8,0 ATÜ
Hava Giriş Nipeli	1/2"
Ağırlık	19,00 Kg.
Koli Adedi	1 Adet

AT-1500

HAVALI SOMUN SÖKME 1-1/2"

1.500 \$



TEK ÇEKİÇ

Cıvata Ölçüsü	M 58
Soket Karesi	1-1/2"
Uzunluk	720 mm
Boşta Devir	2.800 RPM
Max.Tork	5.500 Nm
Hortum Ölçüsü	16 mm
Hava Tüketimi	460 LT/DK
Çalışma Basıncı	6,3-8,0 ATÜ
Hava Giriş Nipeli	1/2"
Ağırlık	20,00 Kg.
Koli Adedi	1 Adet

GAV®

HAVALI CIRCIR MOTORU



OS-8250

HAVALI CIRCIR MOTORU 1/4"

55 \$



Cıvata Ölçüsü	M 8
Soket Karesi	1/4"
Uzunluk	170 mm
Boşta Devir	200 RPM
Max.Tork	41 Nm
Hortum Ölçüsü	8 mm
Hava Tüketimi	90 LT/DK
Çalışma Basıncı	6,3-8,0 ATÜ
Hava Giriş Nipeli	1/4"
Ağırlık	0,65 Kg
Koli Adedi	20 Adet

OS-3100S

HAVALI CIRCIR MOTORU 1/4"

120 \$



Cıvata Ölçüsü	M 8
Soket Karesi	1/4"
Uzunluk	168 mm
Boşta Devir	300 RPM
Max.Tork	42 Nm
Hortum Ölçüsü	8 mm
Hava Tüketimi	62 LT/DK
Çalışma Basıncı	6,3-8,0 ATÜ
Hava Giriş Nipeli	1/4"
Ağırlık	0,50 Kg
Koli Adedi	20 Adet

OS-8638S

HAVALI CIRCIR MOTORU 3/8"

120 \$



DEVİR AYAR ÖZELLİĞİ



Cıvata Ölçüsü	M 8
Soket Karesi	3/8"
Uzunluk	170 mm
Boşta Devir	300 RPM
Max.Tork	42 Nm
Hortum Ölçüsü	8 mm
Hava Tüketimi	90 LT/DK
Çalışma Basıncı	6,3-8,0 ATÜ
Hava Giriş Nipeli	1/4"
Ağırlık	0,65 Kg
Koli Adedi	20 Adet

OS-8256**HAVALI CIRCIR MOTORU 1/2"****46 \$**

Cıvata Ölçüsü	M 12
Soket Karesi	1/2"
Uzunluk	260 mm
Boşta Devir	160 RPM
Max.Tork	69 Nm
Hortum Ölçüsü	8 mm
Hava Tüketimi	90 LT/DK
Çalışma Basıncı	6,3-8,0 ATÜ
Hava Giriş Nipeli	1/4"
Ağırlık	1,25 Kg
Koli Adedi	20 Adet

**OS-8212L****HAVALI CIRCIR MOTORU 1/2"****85 \$**

Cıvata Ölçüsü	M 12
Soket Karesi	1/2"
Uzunluk	260 mm
Boşta Devir	160 RPM
Max.Tork	68 Nm
Hortum Ölçüsü	8 mm
Hava Tüketimi	90 LT/DK
Çalışma Basıncı	6,3-8,0 ATÜ
Hava Giriş Nipeli	1/4"
Ağırlık	1,25 Kg
Koli Adedi	20 Adet

**OS-8612L****HAVALI CIRCIR MOTORU 1/2"****160 \$**

Cıvata Ölçüsü	M 12
Soket Karesi	1/2"
Uzunluk	260 mm
Boşta Devir	220 RPM
Max.Tork	108 Nm
Hortum Ölçüsü	8 mm
Hava Tüketimi	120 LT/DK
Çalışma Basıncı	6,3-8,0 ATÜ
Hava Giriş Nipeli	1/4"
Ağırlık	1,80 Kg
Koli Adedi	16 Adet



OS-8658M-4

HAVALI CIRCIR MOTORU 1/2"

240 \$

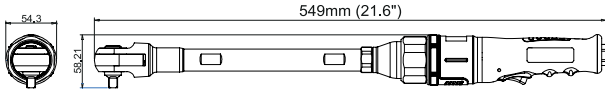


Cıvata Ölçüsü	M 12
Soket Karesi	1/2"
Uzunluk	316 mm
Çalışma Tork Aralığı	41-162 Nm
Maksimum Tork	189 Nm
Boştaki Devir	200 RPM
Hortum Ölçüsü	10 mm (3/8")
Hava Tüketimi	120 LT/DK
Çalışma Basıncı	6,3-8,0 ATÜ
Ses Basıncı	84 dBA
Standart Cıvata Boyutu	11 mm (7/16")
Hava Giriş Nipeli	1/4"
Ağırlık	1,5 Kg
Koli Adedi	12 Adet

OS-8658M-224

HAVALI CIRCIR MOTORU 1/2" (UZUN)

320 \$



Cıvata Ölçüsü	M 12
Soket Karesi	1/2"
Uzunluk	549 mm
Çalışma Tork Aralığı	41-162 Nm
Maksimum Tork	176 Nm
Boştaki Devir	200 RPM
Hortum Ölçüsü	10 mm (3/8")
Hava Tüketimi	120 LT/DK
Çalışma Basıncı	6,3-8,0 ATÜ
Ses Basıncı	84 dBA
Standart Cıvata Boyutu	11 mm (7/16")
Hava Giriş Nipeli	1/4"
Ağırlık	2,35 Kg
Koli Adedi	9 Adet

OS-8312L

HAVALI KOMBİNE CIRCIR MOTORU

245 \$



Cıvata Ölçüsü	M 10
Soket Karesi	1/4"
Uzunluk	210 mm
Boşta Devir	450 RPM
Max.Tork	41 Nm
Adaptör Ölçüleri	3/8" 10-12-13 Bits 1/4"
Hortum Ölçüsü	8 mm
Hava Tüketimi	120 LT/DK
Çalışma Basıncı	6,3-8,0 ATÜ
Hava Giriş Nipeli	1/4"
Ağırlık	1,65 Kg
Koli Adedi	20 Adet

GAV®

HAVALI MATKAPLAR



OS-8210E

HAVALI SAĞ-SOL MATKAP 10 MM 3/8"

93 \$



SAĞ-SOL OTOMATİK MANDREN

Mandren Kapasitesi	10 mm
Mandren Ölçüsü	0.80-10 mm 3/8x24 UNF
Uzunluk	180 mm
Boşta Devir	2.000 RPM
Hortum Ölçüsü	10 mm
Hava Tüketimi	270 LT/DK
Çalışma Basıncı	6,3-8,0 ATÜ
Hava Giriş Nipeli	1/4"
Ağırlık	1,20 Kg
Koli Adedi	10 adet

OS-8210A

HAVALI SAĞ-SOL MATKAP 10 MM 3/8"

93 \$



SAĞ-SOL ANAHTARLI MANDREN

Mandren Kapasitesi	10 mm
Mandren Ölçüsü	0.80-10 mm 3/8x24 UNF
Uzunluk	180 mm
Boşta Devir	2.000 RPM
Hortum Ölçüsü	10 mm
Hava Tüketimi	270 LT/DK
Çalışma Basıncı	6,3-8,0 ATÜ
Hava Giriş Nipeli	1/4"
Ağırlık	1,20 Kg
Koli Adedi	10 adet

OS-6338GL

HAVALI MATKAP 10 MM

115 \$



SAĞ-SOL OTOMATİK MANDREN KOMPOZİT GÖVDE

Mandren kapasitesi	10 mm
Mandren Ölçüsü	0,8-10 mm 3/8x24 UNF
Uzunluk	165 mm
Boşta Devir	1.800 RPM
Hortum Ölçüsü	8 mm
Hava Tüketimi	180 LT/DK
Çalışma Basıncı	6,3-8,0 ATÜ
Hava Giriş Nipeli	1/4"
Ağırlık	0,97 Kg
Koli Adedi	10 Adet

OS-7575**HAVALI MATKAP 10 MM****200 \$****SAĞ-SOL KİLİTLİ MANDREN KOMPOZİT GÖVDE**

Mandren kapasitesi	10 mm
Mandren Ölçüsü	0,8-10 mm 3/8x24 UNF
Uzunluk	185 mm
Boşta Devir	2.000 RPM
Hortum Ölçüsü	8 mm
Hava Tüketimi	180 LT/DK
Çalışma Basıncı	6,3-8,0 ATÜ
Hava Giriş Nipeli	1/4"
Ağırlık	1,10 Kg
Koli Adedi	10 Adet

**OS-2304****HAVALI MATKAP 10 MM 3/8"****450 \$****ENDÜSTRİYEL****YENİ**

Mandren Kapasitesi	10 mm 3/8"
Mandren Ölçüsü	0.80-10 mm 3/8x24 UNF
Uzunluk	191 mm
Boşta Devir	500 RPM
Motor Gücü	0,5 HP / 0,36 kW
Hortum Ölçüsü	10 mm
Hava Tüketimi	113 LT/DK
Çalışma Basıncı	6,3-8,0 ATÜ
Hava Giriş Nipeli	1/4"
Ağırlık	0,60 Kg
Koli Adedi	10 adet

**OS-2305****HAVALI MATKAP 10 MM 3/8"****420 \$****ENDÜSTRİYEL****YENİ**

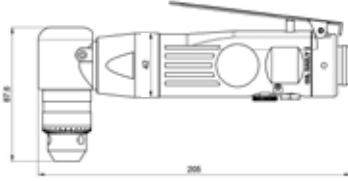
Mandren Kapasitesi	10 mm 3/8"
Mandren Ölçüsü	0.80-10 mm 3/8x24 UNF
Uzunluk	188 mm
Boşta Devir	4,500 RPM
Motor Gücü	0,5 HP / 0,36 kW
Hortum Ölçüsü	10 mm
Hava Tüketimi	113 LT/DK
Çalışma Basıncı	6,3-8,0 ATÜ
Hava Giriş Nipeli	1/4"
Ağırlık	0,54 Kg
Koli Adedi	10 adet



OS-709R

HAVALI MATKAP 90° 10 MM

200 \$



SAĞ-SOL OTOMATİK MANDREN

Mandren kapasitesi	10 mm
Mandren Ölçüsü	0,8-10 mm 3/8x24 UNF
Uzunluk	205 mm
Boşta Devir	1.500 RPM
Hortum Ölçüsü	8 mm
Hava Tüketimi	180 LT/DK
Çalışma Basıncı	6,3-8,0 ATÜ
Hava Giriş Nipeli	1/4"
Ağırlık	1,10 Kg
Koli Adedi	10 Adet

OS-315SK

HAVALI DÜZ MATKAP 10 MM

130 \$



OTOMATİK MANDREN

Mandren Kapasitesi	10 mm
Mandren Ölçüsü	0,8-10 mm 3/8x24 UNF
Uzunluk	215 mm
Boşta Devir	2.600 RPM
Hortum Ölçüsü	10 mm
Hava Tüketimi	220 LT/DK
Çalışma Basıncı	6,3-8,0 ATÜ
Hava Giriş Nipeli	1/4"
Ağırlık	0,80 Kg
Koli Adedi	20 Adet

OS-8313E**HAVALI SAĞ-SOL MATKAP 13 MM****155 \$****SAĞ-SOL OTOMATİK MANDREN**

Mandren Kapasitesi	13 mm
Mandren Ölçüsü	2-13 mm 3/8x24 UNF
Uzunluk	215 mm
Boşta Devir	400 RPM
Hortum Ölçüsü	10 mm
Hava Tüketimi	220 LT/DK
Çalışma Basıncı	6,3-8,0 ATÜ
Hava Giriş Nipeli	1/4"
Ağırlık	1,75 Kg
Koli Adedi	10 adet

**OS-8313A****HAVALI SAĞ-SOL MATKAP 13 MM****155 \$****SAĞ-SOL ANAHTARLI MANDREN**

Mandren Kapasitesi	13 mm
Mandren Ölçüsü	2-13 mm 3/8x24 UNF
Uzunluk	215 mm
Boşta Devir	400 RPM
Hortum Ölçüsü	10 mm
Hava Tüketimi	220 LT/DK
Çalışma Basıncı	6,3-8,0 ATÜ
Hava Giriş Nipeli	1/4"
Ağırlık	1,75 Kg
Koli Adedi	10 adet



OS-230303R

HAVALI SAĞ-SOL MATKAP 13 MM

155 \$



SAĞ-SOL OTOMATİK MANDREN

Mandren kapasitesi	13 mm
Mandren Ölçüsü	2-13 mm 3/8x24 UNF
Uzunluk	215 mm
Boşta Devir	800 RPM
Hortum Ölçüsü	10 mm
Hava Tüketimi	180 LT/DK
Çalışma Basıncı	6,3-8,0 ATÜ
Hava Giriş Nipeli	1/4"
Ağırlık	1,75 Kg
Koli Adedi	10 Adet

OS-3900

HAVALI MATKAP 16MM

1.100 \$



ANAHTARLI MANDREN ENDÜSTRİYEL

Mandren Kapasitesi	16 mm
Uzunluk	420 mm
Boşta Devir	1.000 RPM
Hortum Ölçüsü	13 mm
Hava Tüketimi	300 LT/DK
Çalışma Basıncı	6,3-8,0 ATÜ
Hava Giriş Nipeli	3/8"
Ağırlık	4,20 Kg
Koli Adedi	1 Adet

GAV®

HAVALI & SHUT-OFF TORNAVIDALAR



OS-8275

HAVALI TORNAVİDA 6 MM

220 \$



KOMPOZİT GÖVDE

Vida Ölçüsü	6 mm
Soket Karesi	1/4"
Uzunluk	210 mm
Boşta Devir	1.800 RPM
Max.Tork	3~12 Nm
Hortum Ölçüsü	8 mm
Hava Tüketimi	140 LT/DK
Çalışma Basıncı	6,3-8,0 ATÜ
Hava Giriş Nipeli	1/4"
Ağırlık	1,10 Kg
Koli Adedi	10 Adet

OS-8375

HAVALI TORNAVİDA 8 MM

260 \$



KOMPOZİT GÖVDE

Vida Ölçüsü	8 mm
Soket Karesi	1/4"
Uzunluk	230 mm
Boşta Devir	800 RPM
Max.Tork	3~15 Nm
Hortum Ölçüsü	8 mm
Hava Tüketimi	140 LT/DK
Çalışma Basıncı	6,3-8,0 ATÜ
Hava Giriş Nipeli	1/4"
Ağırlık	1,20 Kg
Koli Adedi	10 Adet

OS-9001-6

HAVALI TORNAVİDA 6 MM

130 \$



Vida Ölçüsü	6 mm
Soket Karesi	1/4"
Uzunluk	235 mm
Boşta Devir	1.800 RPM
Max.Tork	5-12 Nm
Hortum Ölçüsü	8 mm
Hava Tüketimi	140 LT/DK
Çalışma Basıncı	6,3-8,0 ATÜ
Hava Giriş Nipeli	1/4"
Ağırlık	1,10 Kg
Koli Adedi	10 Adet

OS-9002-8**HAVALI TORNAVİDA 8 MM****155 \$**

Vida Ölçüsü	8 mm
Soket Karesi	1/4"
Uzunluk	226 mm
Boşta Devir	800 RPM
Max.Tork	5-15 Nm
Hortum Ölçüsü	8 mm
Hava Tüketimi	140 LT/DK
Çalışma Basıncı	6,3-8,0 ATÜ
Hava Giriş Nipeli	1/4"
Ağırlık	1,30 Kg
Koli Adedi	10 Adet

**OS-8020****HAVALI TORNAVİDA 6 MM****140 \$**

DIRECT DRIVE	
Vida Ölçüsü	6 mm
Soket Karesi	1/4"
Uzunluk	180 mm
Boşta Devir	1.800 RPM
Max.Tork	6 Nm
Hortum Ölçüsü	8 mm
Hava Tüketimi	140 LT/DK
Çalışma Basıncı	6,3-8,0 ATÜ
Hava Giriş Nipeli	1/4"
Ağırlık	1,10 Kg
Koli Adedi	10 Adet

**OS-6338IS****HAVALI ÇEKİÇLİ TORNAVİDA****150 \$**

Cıvata Ölçüsü	M4-M5-M6
Soket Karesi	1/4"
Uzunluk	150 mm
Boşta Devir	12.500 RPM
Max.Tork	68 Nm
Hortum Ölçüsü	8 mm
Hava Tüketimi	160 LT/DK
Çalışma Basıncı	6,3-8,0 ATÜ
Hava Giriş Nipeli	1/4"
Ağırlık	0,90 Kg
Koli Adedi	10 Adet

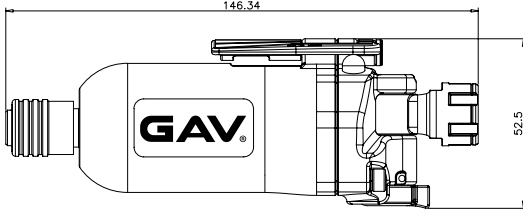
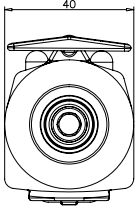


OS-0909

HAVALI TORNAVİDA 6 MM

160 \$

ENDÜSTRİYEL



İKİZ ÇEKİÇ

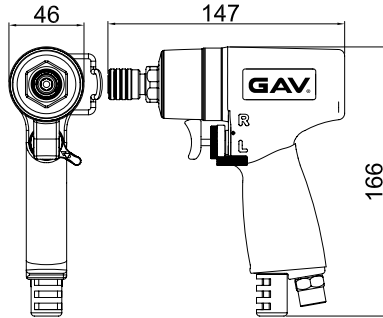
Soket	1/4" Bits
Uzunluk	140 mm
Boşta Devir	15.000 RPM
Çalışma Torku	9 - 80 Nm
Max.Tork	110 Nm
Hortum Ölçüsü	10 mm
Hava Tüketimi	59 LT/DK
Çalışma Basıncı	6,3-8,0 ATÜ
Ses Debisi	92 dBA
Hava Giriş Nipeli	1/4"
Ağırlık	0,50 Kg
Koli Adedi	1 Adet

OS-905

HAVALI TORNAVİDA 6 MM

330 \$

ENDÜSTRİYEL



ÇİFT ÇEKİÇ

Vida Ölçüsü	M5 - M12
Soket	1/4" Bits
Uzunluk	147 mm
Boşta Devir	10.000 RPM
Max.Tork	150 Nm
Güç	0,4 HP
Hortum Ölçüsü	10 mm
Hava Tüketimi	135 LT/DK
Çalışma Basıncı	6,3-8,0 ATÜ
Hava Giriş Nipeli	1/4"
Ağırlık	1,0 Kg
Koli Adedi	1 Adet

OS-931

HAVALI KLAVUZ ÇEKME

595 \$



KLAVUZ ÇEKME KAPASİTESİ

Alü / Bakır	3 - 12 mm
Çelik	3 - 8 mm
Pens (Mil) Tipi	B12
Uzunluk	200 mm
Boşta Devir	150 RPM
Hortum Ölçüsü	10 mm
Hava Tüketimi	184 LT/DK
Çalışma Basıncı	6,3-8,0 ATÜ
Hava Giriş Nipeli	1/4"
Ağırlık	1,72 Kg
Koli Adedi	1 Adet

OS-931B-M8

YEDEK UÇ

170 \$

OS-9313**HAVALI TORNAVİDA****145 \$**

Vida Ölçüsü	4 mm
Soket Karesi	1/4"
Uzunluk	231 mm
Boşta Devir	1.500 RPM
Max.Tork	1-3 Nm
Hortum Ölçüsü	10 mm
Hava Tüketimi	113 LT/DK
Çalışma Basıncı	6,3-8,0 ATÜ
Hava Giriş Nipeli	1/4"
Ağırlık	0,60 Kg
Koli Adedi	20 Adet

**OS-556K****HAVALI ÇEKİÇLİ TORNAVİDA****144 \$**

Cıvata Ölçüsü	M4-M5-M6
Soket Karesi	1/4"
Uzunluk	185 mm
Boşta Devir	10.000 RPM
Max.Tork	8 Nm
Hortum Ölçüsü	10 mm
Hava Tüketimi	125 LT/DK
Çalışma Basıncı	6,3-8,0 ATÜ
Hava Giriş Nipeli	1/4"
Ağırlık	0,90 Kg
Koli Adedi	20 Adet

**OS-842****HAVALI TORNAVİDA****175 \$**

Vida Ölçüsü	6 mm
Soket Karesi	1/4"
Uzunluk	235 mm
Boşta Devir	1.800 RPM
Max.Tork	5-12 Nm
Hortum Ölçüsü	8 mm
Hava Tüketimi	140 LT/DK
Çalışma Basıncı	6,3-8,0 ATÜ
Hava Giriş Nipeli	1/4"
Ağırlık	1,10 Kg
Koli Adedi	10 Adet

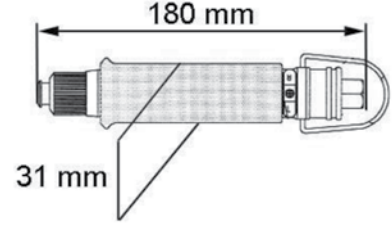
**OS-843****HAVALI TORNAVİDA****210 \$**

Vida Ölçüsü	8 mm
Soket Karesi	1/4"
Uzunluk	226 mm
Boşta Devir	800 RPM
Max.Tork	5-15 Nm
Hortum Ölçüsü	8 mm
Hava Tüketimi	140 LT/DK
Çalışma Basıncı	6,3-8,0 ATÜ
Hava Giriş Nipeli	1/4"
Ağırlık	1,20 Kg
Koli Adedi	10 Adet



HAVALI TORK KONTROLLÜ TORNAVİDA (SHUT-OFF)

- * % 3'lük tork sapması ile hassas kavrama sistemi, en iyi kaliteyi sağlar
- * Düşük gürültü, düşük titreşim, uzun motor ömrü ve yüksek doğruluk
- * Tek elle kullanım (dönüş yönünü çevirin ve değiştirin)
- * Rahatlık ve tutması kolay ergonomik tutma kolu ile
- * Bits kafasını ittirerek ucu hızlı bir şekilde değiştirebilir
- * Renk seçenekleri sayesinde ayarlı tork ayırtma özelliği.



YENİ

ÖZELLİKLER	OS-35PB	OS-38PB	OS-40PB	OS-50PB	OS-60PB
Vida Ölçüsü	2,2-4,5 mm	2,2-4,5 mm	2,8-5,0 mm	2,9-6,0 mm	4,1-7,0 mm
Soket	1/4" Altı köşe	1/4" Altı köşe	1/4" Altı köşe	1/4" Altı köşe	1/4" Altı köşe
Uzunluk	180 mm	180 mm	180 mm	180 mm	180 mm
Boşta Devir	2.200 RPM	1.800 RPM	1.000 RPM	1.400 RPM	550 RPM
Max.Tork	0,3-2,0 Nm	0,3-2,5 Nm	0,50-3,0 Nm	0,7-5,0 Nm	1,5-10,0 Nm
Hortum Ölçüsü	10 mm	10 mm	10 mm	10 mm	10 mm
Hava Tüketimi	220 LT/DK	220 LT/DK	220 LT/DK	220 LT/DK	220 LT/DK
Ses	72 dBA	72 dBA	72 dBA	76 dBA	76 dBA
Çalışma Basıncı	6,3-8,0 ATÜ	6,3-8,0 ATÜ	6,3-8,0 ATÜ	6,3-8,0 ATÜ	6,3-8,0 ATÜ
Hava Giriş Nipeli	1/4"	1/4"	1/4"	1/4"	1/4"
Ağırlık	0,44 Kg	0,44 Kg	0,44 Kg	0,77 Kg	0,77 Kg
Koli Adedi	12 Adet	12 Adet	12 Adet	12 Adet	12 Adet
LİSTE FİYATI	605 \$	605 \$	605 \$	620 \$	620 \$

HAVALI TORK KONTROLLÜ TORNAVİDA (SHUT-OFF)

- * % 3'lük tork sapması ile hassas kavrama sistemi, en iyi kaliteyi sağlar
- * Düşük gürültü, düşük titreşim, uzun motor ömrü ve yüksek doğruluk
- * Tek elle kullanım (dönüş yönünü çevirin ve değiştirin)
- * Rahatlık ve tutması kolay ergonomik tutma kolu ile
- * Bits kafasını ittirerek ucu hızlı bir şekilde değiştirebilir
- * Renk seçenekleri sayesinde ayarlı tork ayırt etme özelliği.
- * Torku pencereden kolayca ayarlamak için beyaz cetvel

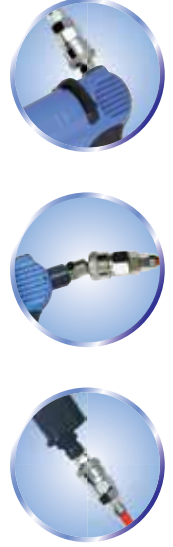
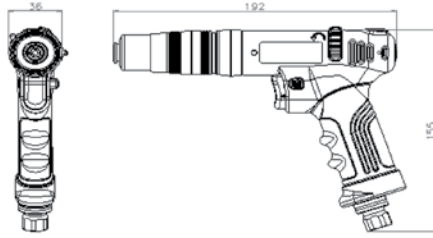


YENİ

ÖZELLİKLER	OS-30PS	OS-35PS	OS-48PS	OS-55PS	OS-60PS
Vida Ölçüsü	M 2,2 - M 4,2	M 2,2 - M 4,7	M 2,8 - M 5,8	M 2,9 - M 6,4	M 4,1 - M 7,0
Soket	1/4" Altı köşe	1/4" Altı köşe	1/4" Altı köşe	1/4" Altı köşe	1/4" Altı köşe
Uzunluk	193 mm	193 mm	227 mm	227 mm	227 mm
Boşta Devir	2,000 RPM	2,200 RPM	1,800 RPM	900 RPM	550 RPM
Max.Tork	0,3-1,7 Nm	0,3-2,5 Nm	0,5-4,5 Nm	0,7-6,5 Nm	1,5-10 Nm
Hortum Ölçüsü	6 mm	6 mm	8 mm	8 mm	8 mm
Hava Tüketimi	280 LT/DK	280 LT/DK	550 LT/DK	550 LT/DK	550 LT/DK
Ses	72 dBA	72 dBA	72 dBA	72 dBA	72 dBA
Çalışma Basıncı	6,3-8,0 ATÜ	6,3-8,0 ATÜ	6,3-8,0 ATÜ	6,3-8,0 ATÜ	6,3-8,0 ATÜ
Hava Giriş Nipeli	1/4"	1/4"	1/4"	1/4"	1/4"
Ağırlık	0,52 Kg	0,52 Kg	0,84 Kg	0,84 Kg	0,84 Kg
Koli Adedi	12 Adet	12 Adet	12 Adet	12 Adet	12 Adet
LİSTE FİYATI	620 \$	620 \$	640 \$	690 \$	720 \$

HAVALI TORK KONTROLLÜ TORNAVİDA - TABANCA TİP (SHUT-OFF)

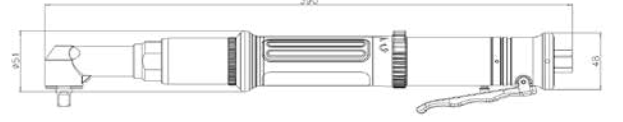
- * % 3'lük tork sapması ile hassas kavrama sistemi, en iyi kaliteyi sağlar
- * Düşük gürültü, düşük titreşim, uzun motor ömrü ve yüksek doğruluk
- * Tek elle kullanım (dönüş yönünü çevirin ve değiştirin)
- * Rahatlık ve tutması kolay ergonomik tutma kolu ile
- * Bits kafasını ittirerek ucu hızlı bir şekilde değiştirebilir
- * Renk seçenekleri sayesinde ayarlı tork ayırtma özelliği.
- * Torku pencereden kolayca ayarlamak için beyaz cetvel
- * Çok yönlü kullanım için 3 farklı hava girişi.



ÖZELLİKLER	OS-30PGS-25	OS-48PGS	OS-60PGS	OS-65PGS
Vida Ölçüsü	M 2,2 - M 4,7	M 2,8 - M 5,8	M 4,1 - M 7,0	M 5,0 - M 9,3
Soket	1/4" Altı köşe	1/4" Altı köşe	1/4" Altı köşe	1/4" Altı köşe
Uzunluk	192 mm	227 mm	227 mm	231 mm
Boşta Devir	2,200 RPM	1,800 RPM	550 RPM	300 RPM
Max.Tork	0,3-2,5 Nm	0,5-4,5 Nm	1,5-10 Nm	3,0-18 Nm
Hortum Ölçüsü	6 mm	8 mm	8 mm	10 mm
Hava Tüketimi	280 LT/DK	550 LT/DK	550 LT/DK	550 LT/DK
Ses	72 dBA	72 dBA	72 dBA	72 dBA
Çalışma Basıncı	6,3-8,0 ATÜ	6,3-8,0 ATÜ	6,3-8,0 ATÜ	6,3-8,0 ATÜ
Hava Giriş Nipeli	1/4"	1/4"	1/4"	1/4"
Ağırlık	0,76 Kg	1,11 Kg	1,11 Kg	1,45 Kg
Koli Adedi	12 Adet	12 Adet	12 Adet	12 Adet
LİSTE FİYATI	690 \$	770 \$	840 \$	890 \$

HAVALI TORK KONTROLLÜ NUTRUNNER - 90° (SHUT-OFF)

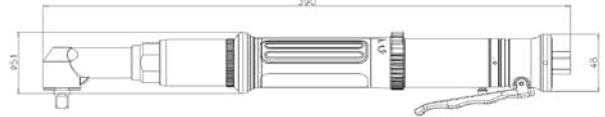
- * %3 'lük tork sapması ile hassas kavrama sistemi, en iyi kaliteyi sağlar.
- * Düşük gürültü, düşük titreşim, daha uzun motor ömrü ve yüksek doğruluk.
- * Tek elle kullanım (dönme yönünü çevirin ve değiştirin).
- * Rahatlık ve tutması kolay ergonomik tutma kolu ile.
- * Bits kafasını ittirerek ucu hızlı bir şekilde değiştirebilme.
- * Renk seçenekleri sayesinde ayarlı tork ayırt etme özelliği.
- * Kolay bakım ve dişli ömrü için hassas işlenmiş konik dişli ve kafa.



ÖZELLİKLER	OS-48AB	OS-55AB	OS-60AB	OS-65AB
Vida Ölçüsü	M 2,8 - M 5,8	M 2,9 - M 6,4	M 4,1 - M 7,0	M 5,0 - M 9,3
Soket	1/4" Altı köşe	1/4" Altı köşe	1/4" Altı köşe	1/4" Altı köşe
Uzunluk	380 mm	380 mm	380 mm	384 mm
Boşta Devir	1,800 RPM	900 RPM	550 RPM	300 RPM
Max.Tork	0,5-4,5 Nm	0,7-6,5 Nm	1,5-10 Nm	3,0-18 Nm
Hortum Ölçüsü	8 mm	8 mm	8 mm	10 mm
Hava Tüketimi	550 LT/DK	550 LT/DK	550 LT/DK	550 LT/DK
Ses	72 dBA	72 dBA	72 dBA	72 dBA
Çalışma Basıncı	6,3-8,0 ATÜ	6,3-8,0 ATÜ	6,3-8,0 ATÜ	6,3-8,0 ATÜ
Hava Giriş Nipel	1/4"	1/4"	1/4"	1/4"
Ağırlık	1,6 Kg	1,6 Kg	1,6 Kg	1,9 Kg
Koli Adedi	12 Adet	12 Adet	12 Adet	12 Adet
LİSTE FİYATI	1.050 \$	1.050 \$	1.150 \$	1.450 \$

HAVALI TORK KONTROLLÜ NUTRUNNER - 90° (SHUT-OFF)

- * %3 'lük tork sapması ile hassas kavrama sistemi, en iyi kaliteyi sağlar.
- * Düşük gürültü, düşük titreşim, daha uzun motor ömrü ve yüksek doğruluk.
- * Tek elle kullanım (dönme yönünü çevirin ve değiştirin).
- * Rahatlık ve tutması kolay ergonomik tutma kolu ile.
- * Renk seçenekleri sayesinde ayarlı tork ayırtma özelliği.
- * Kolay bakım ve dişli ömrü için hassas işlenmiş konik dişli ve kafa.



ÖZELLİKLER	OS-60A	OS-68A
Vida Ölçüsü	M 4,1 - M 7	M 6,0 - M 11
Soket	3/8"	3/8"
Uzunluk	380 mm	384 mm
Boşta Devir	550 RPM	250 RPM
Max.Tork	1,5-10 Nm	5,0-28 Nm
Hortum Ölçüsü	8 mm	10 mm
Hava Tüketimi	550 LT/DK	550 LT/DK
Ses	72 dBA	75 dBA
Çalışma Basıncı	6,3-8,0 ATÜ	6,3-8,0 ATÜ
Hava Giriş Nipeli	1/4"	1/4"
Ağırlık	1,6 Kg	1,9 Kg
Koli Adedi	12 Adet	12 Adet
LİSTE FİYATI	1.150 \$	1.450 \$

GAV®

HAVALI TAŞLAMALAR



OS-8120

HAVALI KALIPÇI TAŞLAMA

27 \$



Pens Çapı	6 mm (3mm*)
Uzunluk	170 mm
Boşta Devir	22.000 RPM
Hortum Ölçüsü	8 mm
Hava Tüketimi	180 LT/DK
Çalışma Basıncı	6,3-8,0 ATÜ
Hava Giriş Nipeli	1/4"
Ağırlık	0,70 Kg
Koli Adedi	20 Adet

OS-8120K

HAVALI KALIPÇI TAŞLAMA SETİ

34 \$



Pens Çapı	6 mm (3mm*)
Uzunluk	170 mm
Set İçeriği	10 Ad.Saplı Taş-3 mm.Pens-Rekor 1/4"
Boşta Devir	22.000 RPM
Hortum Ölçüsü	8 mm
Hava Tüketimi	180 LT/DK
Çalışma Basıncı	6,3-8,0 ATÜ
Hava Giriş Nipeli	1/4"
Ağırlık	0,70 Kg
Koli Adedi	20 Adet

OS-3312

HAVALI KALIPÇI TAŞLAMA

55 \$



Pens Çapı	6 mm (3mm*)
Uzunluk	170 mm
Boşta Devir	23.000 RPM
Hortum Ölçüsü	10 mm
Hava Tüketimi	113 LT/DK
Çalışma Basıncı	6,3-8,0 ATÜ
Hava Giriş Nipeli	1/4"
Ağırlık	0,60 Kg
Koli Adedi	20 Adet

OS-308XP**HAVALI KALIPÇI TAŞLAMA****100 \$****ÖNDEN EGZOZ**

Pens Çapı	6 mm (3mm*)
Uzunluk	153 mm
Boşta Devir	22.000 RPM
Güç	0,4 HP
Hortum Ölçüsü	8 mm
Hava Tüketimi	180 LT/DK
Çalışma Basıncı	6,3-8,0 ATÜ
Hava Giriş Nipeli	1/4"
Ağırlık	0,60 Kg
Koli Adedi	30 Adet

**OS-8714****HAVALI KALIPÇI TAŞLAMA****71 \$**

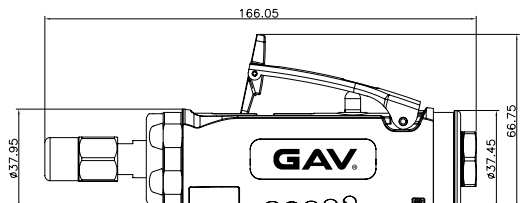
Pens Çapı	6 mm (3mm*)
Uzunluk	151 mm
Boşta Devir	25.000 RPM
Güç	0,3 HP
Hortum Ölçüsü	8 mm
Hava Tüketimi	180 LT/DK
Çalışma Basıncı	6,3-8,0 ATÜ
Hava Giriş Nipeli	1/4"
Ağırlık	0,70 Kg
Koli Adedi	30 Adet



- Devir ayarlı

OS-874**HAVALI KALIPÇI TAŞLAMA****150 \$****ENDÜSTRİYEL**

Pens Çapı	6 mm (3mm*)
Uzunluk	166 mm
Boşta Devir	20.000 RPM
Güç	0,5 HP
Hortum Ölçüsü	10 mm
Hava Tüketimi	180 LT/DK
Çalışma Basıncı	6,3-8,0 ATÜ
Hava Giriş Nipeli	1/4"
Ağırlık	0,43 Kg
Koli Adedi	30 Adet

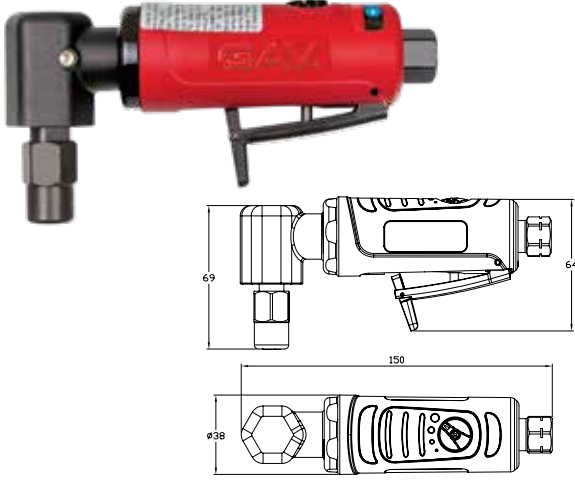


- Devir ayarlı

OS-8714A-22

HAVALI KALIPÇI TAŞLAMA - 90°

105 \$



90° Derece

Pens Çapı	6 mm (3mm*)
Uzunluk	150 mm
Boşta Devir	22.000 RPM
Güç	0,30 HP
Hortum Ölçüsü	8 mm
Hava Tüketimi	180 LT/DK
Çalışma Basıncı	6,3-8,0 ATÜ
Hava Giriş Nipeli	1/4"
Ses	87 dBA
Ağırlık	0,70 Kg
Koli Adedi	30 Adet

OS-874A-20

HAVALI KALIPÇI TAŞLAMA - 90°

240 \$

ENDÜSTRİYEL



90° Derece

Pens Çapı	6 mm (3mm*)
Uzunluk	167 mm
Boşta Devir	20.000 RPM
Güç	0,50 HP
Hortum Ölçüsü	10 mm
Hava Tüketimi	180 LT/DK
Çalışma Basıncı	6,3-8,0 ATÜ
Hava Giriş Nipeli	1/4"
Ses	78 dBA
Ağırlık	0,55 Kg
Koli Adedi	10 Adet

OS-245A

HAVALI KALIPÇI TAŞLAMA

105 \$



Pens Çapı	6 mm (3mm*)
Uzunluk	210 mm
Boşta Devir	2.600 RPM
Güç	0.50 HP
Hortum Ölçüsü	10 mm
Hava Tüketimi	180 LT/DK
Çalışma Basıncı	6,3-8,0 ATÜ
Hava Giriş Nipeli	1/4"
Ağırlık	0,70 Kg
Koli Adedi	12 Adet

OS-200AL**HAVALI KALIPÇI TAŞLAMA****140 \$**

Pens Çapı	6 mm (3mm*)
Uzunluk	240 mm
Boşta Devir	22.000 RPM
Güç	0.50 HP
Hortum Ölçüsü	10 mm
Hava Tüketimi	180 LT/DK
Çalışma Basıncı	6,3-8,0 ATÜ
Hava Giriş Nipeli	1/4"
Ağırlık	0,80 Kg
Koli Adedi	12 Adet

**OS-200L****HAVALI KALIPÇI TAŞLAMA****160 \$**

Pens Çapı	6 mm (3mm*)
Uzunluk	285 mm
Boşta Devir	22.000 RPM
Güç	0.50 HP
Hortum Ölçüsü	10 mm
Hava Tüketimi	180 LT/DK
Çalışma Basıncı	6,3-8,0 ATÜ
Hava Giriş Nipeli	1/4"
Ağırlık	0,80 Kg
Koli Adedi	12 Adet

**OS-5261****HAVALI KALIPÇI TAŞLAMA****375 \$****ENDÜSTRİYEL**

ENDÜSTRİYEL / ÖNDEN EGZOZ	
Pens Çapı	6 mm (3mm*)
Uzunluk	300 mm
Boşta Devir	24.000 RPM
Güç	0.35 HP
Hortum Ölçüsü	10 mm
Hava Tüketimi	180 LT/DK
Çalışma Basıncı	6,3-8,0 ATÜ
Hava Giriş Nipeli	1/4"
Ağırlık	1,00 Kg
Koli Adedi	10 Adet



OS-5530

HAVALI KALIPÇI TAŞLAMA

150 \$

ENDÜSTRİYEL



ENDÜSTRİYEL / YANDAN EGZOZ

Pens Çapı	6 mm (3mm*)
Uzunluk	180 mm
Boştaki Devir	32.000 RPM
Güç	0,5 HP/0,37 KW
Hortum Ölçüsü	10 mm
Hava Tüketimi	180 LT/DK
Çalışma Basıncı	6,3-8,0 ATÜ
Hava Giriş Nipeli	1/4"
Ağırlık	0,73 Kg
Koli Adedi	20 Adet

OS-1027

HAVALI KALIPÇI TAŞLAMA

245 \$

ENDÜSTRİYEL



ENDÜSTRİYEL / YANDAN EGZOZ

Pens Çapı	6 mm (3mm*)
Uzunluk	165 mm
Boşta Devir	20.000 RPM
Güç	0.42 HP
Hortum Ölçüsü	10 mm
Hava Tüketimi	180 LT/DK
Çalışma Basıncı	6,3-8,0 ATÜ
Hava Giriş Nipeli	1/4"
Ağırlık	0,70 Kg
Koli Adedi	20 Adet

OS-613-2L

HAVALI KALIPÇI TAŞLAMA

360 \$

ENDÜSTRİYEL



ENDÜSTRİYEL / YANDAN EGZOZ

Pens Çapı	3 mm
Uzunluk	150 mm
Boşta Devir	30.000 RPM
Güç	0.25 HP
Hortum Ölçüsü	8 mm
Hava Tüketimi	180 LT/DK
Çalışma Basıncı	6,3-8,0 ATÜ
Hava Giriş Nipeli	1/4"
Ağırlık	0,40 Kg
Koli Adedi	10 Adet

OS-212M**HAVALI AÇILI KALIPÇI TAŞLAMA****260 \$**

Pens Çapı	3 mm
Taş Çapı	30 mm
Uzunluk	140 mm
Hortum Uzunluğu	150 mm
Boşta Devir	22.000 RPM
Güç	0,03 HP
Hortum Ölçüsü	8 mm
Hava Tüketimi	120 LT/DK
Çalışma Basıncı	6,3-8,0 ATÜ
Hava Giriş Nipeli	1/4"
Ağırlık	0,35 Kg
Koli Adedi	20 Adet

**OS-315B****HAVALI LASTİK TAŞLAMA****135 \$**

Pens	Geçme Soket
Uzunluk	175 mm
Boşta Devir	4.000 RPM
Güç	0,4 HP
Hortum Ölçüsü	10 mm
Hava Tüketimi	120 LT/DK
Çalışma Basıncı	6,3-8,0 ATÜ
Hava Giriş Nipeli	1/4"
Ağırlık	0,95 Kg
Koli Adedi	20 Adet



OS-8301-54

HAVALI MİKRO KALIPÇI TAŞLAMA

200 \$



Pens Çapı	3 mm
Uzunluk	150 mm
Boşta Devir	54.000 RPM
Güç	0,05 HP
Hortum Ölçüsü	8 mm
Hava Tüketimi	120 LT/DK
Çalışma Basıncı	6,3-8,0 ATÜ
Hava Giriş Nipeli	1/4"
Ağırlık	0,30 Kg
Koli Adedi	18 Adet

OS-8301-70

HAVALI MİKRO KALIPÇI TAŞLAMA

220 \$



Pens Çapı	3 mm
Uzunluk	150 mm
Boşta Devir	70.000 RPM
Güç	0,05 HP
Hortum Ölçüsü	8 mm
Hava Tüketimi	60 LT/DK
Çalışma Basıncı	6,3-8,0 ATÜ
Hava Giriş Nipeli	1/4"
Ağırlık	0,30 Kg
Koli Adedi	18 Adet

OS-8100

HAVALI MİKRO KALIPÇI TAŞLAMA

260 \$



YENİ

Pens Çapı	6 mm (3 mm*)
Uzunluk	150 mm
Boşta Devir	35.000 RPM
Hortum Ölçüsü	10 mm
Hava Tüketimi	113 LT/DK
Çalışma Basıncı	6,3-8,0 ATÜ
Hava Giriş Nipeli	1/4"
Ağırlık	0,21 Kg
Koli Adedi	18 Adet

OS-8100K**HAVALI MİKRO KALIPÇI TAŞLAMA SETİ****110 \$**

Pens Çapı (Mandren)	0,5~5 mm
Uzunluk	160 mm
Boşta Devir	35.000 RPM
Hortum Ölçüsü	8 mm
Hava Tüketimi	120 LT/DK
Çalışma Basıncı	6,3-8,0 ATÜ
Hava Giriş Nipeli	1/4"
Ağırlık	0,50 Kg
Koli Adedi	10 Adet

**OS-8010K****HAVALI MİKRO KALIPÇI TAŞLAMA SETİ****80 \$**

Pens Çapı	3 mm 1/8"
Uzunluk	134 mm
Boşta Devir	54.000 RPM
Hortum Ölçüsü	10 mm
Hava Tüketimi	63 LT/DK
Çalışma Basıncı	6,3-8,0 ATÜ
Hava Giriş Nipeli	1/4"
Ağırlık	0,20 Kg
Koli Adedi	10 Adet

**OS-169****HAVALI SULU TAŞLAMA****530 \$**

Taban Çapı	4" - 100 mm
Mil Ölçüsü	M14
Uzunluk	250 mm
Boşta Devir	4,500 RPM
Güç	0.43 HP
Hortum Ölçüsü	10 mm
Hava Tüketimi	160 LT/DK
Çalışma Basıncı	6,3-8,0 ATÜ
Hava Giriş Nipeli	1/4"
Ağırlık	1,17 Kg
Koli Adedi	10 Adet



OS-230

HAVALI MİNİ TAŞLAMA 2" (50 MM)

120 \$



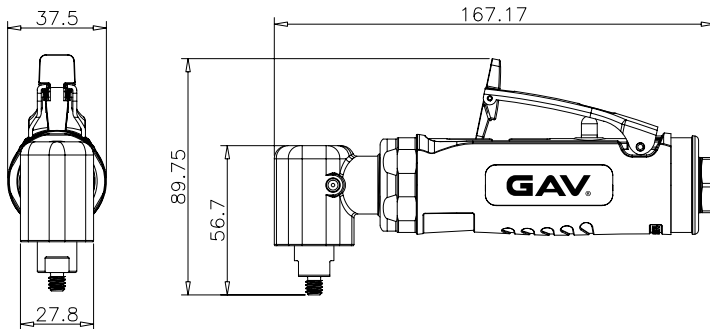
Taş Çapı	50 mm
Uzunluk	180 mm
Mil Çapı	1/4"
Boşta Devir	15.000 RPM
Güç	0.50 HP
Hortum Ölçüsü	10 mm
Hava Tüketimi	160 LT/DK
Çalışma Basıncı	6,3-8,0 ATÜ
Hava Giriş Nipeli	1/4"
Ağırlık	0,80 Kg
Koli Adedi	12 Adet

OS-874T-20

HAVALI MİNİ TAŞLAMA 3" (75 MM)

240 \$

ENDÜSTRİYEL



Taş Çapı	75 mm
Uzunluk	167 mm
Mil Çapı	1/4"
Boşta Devir	20.000 RPM
Güç	0.50 HP
Hortum Ölçüsü	10 mm
Hava Tüketimi	180 LT/DK
Çalışma Basıncı	6,3-8,0 ATÜ
Hava Giriş Nipeli	1/4"
Ağırlık	0,55 Kg
Koli Adedi	12 Adet

OS-16840L**HAVALI TAŞLAMA 5" (115 - 125 MM)****135 \$**

Taş Çapı	115 - 125 mm
Uzunluk	225 mm
Mil Çapı	M14
Boşta Devir	11.000 RPM
Hortum Ölçüsü	12 mm
Hava Tüketimi	235 LT/DK
Çalışma Basıncı	6,3-8,0 ATÜ
Hava Giriş Nipeli	1/4"
Ağırlık	1,70 Kg
Koli Adedi	10 Adet

**OS-16850L****HAVALI TAŞLAMA 5" (115 - 125 MM)****198 \$**

Taş Çapı	115 - 125 mm
Uzunluk	224 mm
Mil Çapı	M14
Boşta Devir	12.000 RPM
Hortum Ölçüsü	10 mm
Hava Tüketimi	920 LT/DK
Çalışma Basıncı	6,3-8,0 ATÜ
Hava Giriş Nipeli	1/4"
Ağırlık	1,85 Kg
Koli Adedi	10 Adet



OS-105B

HAVALI TAŞLAMA 5" (115 - 125 MM)

470 \$



Taş Çapı	115 - 125 mm
Uzunluk	246 mm
Boşta Devir	10.900 RPM
Mil Çapı	M14
Güç	0,90 HP
Hortum Ölçüsü	10 mm
Hava Tüketimi	320 LT/DK
Çalışma Basıncı	6,3-8,0 ATÜ
Hava Giriş Nipeli	1/4"
Ağırlık	1,40 Kg
Koli Adedi	10 Adet

OS-107B

HAVALI TAŞLAMA 7" (180 MM)

680 \$



Taş Çapı	180 mm
Uzunluk	253 mm
Boşta Devir	7.600 RPM
Mil Çapı	M14
Güç	2,0 HP
Hortum Ölçüsü	12 mm
Hava Tüketimi	340 LT/DK
Çalışma Basıncı	6,3-8,0 ATÜ
Hava Giriş Nipeli	3/8"
Ağırlık	3,00 Kg
Koli Adedi	6 Adet

OS-99BH-1M

HAVALI TAŞLAMA 9" - 230 MM (DİKEY TİP)

960 \$



Taş Çapı	230 mm
Uzunluk	279 mm
Boştaki Devir	6.000 RPM
Mil Çapı	M14
Güç	4 HP
Hortum Ölçüsü	19 mm
Hava Tüketimi	1.700 LT/DK
Çalışma Basıncı	6,3-8,0 ATÜ
Hava Giriş Nipeli	1/2"
Ağırlık	5,80 Kg
Koli Adedi	1 Adet

GAV®

HAVALI ZIMPARALAR



OS-9080

HAVALI ORBİTAL ZIMPARA 6" 150MM (VAKUMLU)

85 \$



Taban Çapı	150 mm (125*)
Vibrasyon	2 mm
Orbital	5 mm
Uzunluk	165 mm
Boşta Devir	9.000 RPM
Hortum Ölçüsü	10 mm
Hava Tüketimi	150 LT/DK
Çalışma Basıncı	6,3-8,0 ATÜ
Hava Giriş Nipeli	1/4"
Ağırlık	1,00 Kg
Koli Adedi	10 Adet

- Devir ayarlı

AT-991L

HAVALI ORBİTAL ZIMPARA 6" 150MM (VAKUMLU)

140 \$



Taban Çapı	150 mm (125*)
Vibrasyon	2 mm
Orbital	5 mm
Uzunluk	176 mm
Boşta Devir	12.000 RPM
Hortum Ölçüsü	10 mm
Hava Tüketimi	150 LT/DK
Çalışma Basıncı	6,3-8,0 ATÜ
Hava Giriş Nipeli	1/4"
Ağırlık	0,80 Kg
Koli Adedi	10 Adet

- Devir ayarlı

OS-6133A

HAVALI ORBİTAL ZIMPARA 6" 150MM (VAKUMLU)

255 \$



Taban Çapı	150 mm (125*)
Vibrasyon	2 mm
Orbital	5 mm
Uzunluk	187 mm
Boşta Devir	12.000 RPM
Hortum Ölçüsü	10 mm
Hava Tüketimi	170-340 LT/DK
Çalışma Basıncı	6,3-8,0 ATÜ
Hava Giriş Nipeli	1/4"
Ses Seviyesi	84 dB(A)
Ağırlık	0,85 Kg
Koli Adedi	6 Adet

- Devir ayarlı

OS-300S**HAVALI ORBİTAL ZIMPARA 3" 75MM (VAKUMLU)****210 \$**

Taban Çapı	75 mm
Vibrasyon	2 mm
Orbital	5 mm
Uzunluk	180 mm
Boşta Devir	12.000 RPM
Hortum Ölçüsü	10 mm
Hava Tüketimi	150 LT/DK
Çalışma Basıncı	6,3-8,0 ATÜ
Hava Giriş Rekoru	1/4"
Ağırlık	0,65 Kg
Koli Adedi	6 Adet

- Devir ayarlı

**OS-601S****HAVALI ORBİTAL ZIMPARA 6" 150MM (VAKUMLU)****230 \$**

Taban Çapı	150 mm (125*)
Vibrasyon	2 mm
Orbital	5 mm
Uzunluk	180 mm
Boşta Devir	12.000 RPM
Hortum Ölçüsü	10 mm
Hava Tüketimi	150 LT/DK
Çalışma Basıncı	6,3-8,0 ATÜ
Hava Giriş Nipeli	1/4"
Ağırlık	0,85 Kg
Koli Adedi	6 Adet

- Devir ayarlı

**OS-6233A****HAVALI ORBİTAL ZIMPARA 6" 150MM (VAKUMLU)****300 \$**

Taban Çapı	150 mm (125*)
Vibrasyon	2 mm
Orbital	2,5 mm
Uzunluk	187 mm
Boşta Devir	12.000 RPM
Hortum Ölçüsü	10 mm
Hava Tüketimi	170-340 LT/DK
Çalışma Basıncı	6,3-8,0 ATÜ
Hava Giriş Nipeli	1/4"
Ses Seviyesi	84 dB(A)
Ağırlık	0,85 Kg
Koli Adedi	6 Adet

- Devir ayarlı



OS-6133NV

HAVALI ORBİTAL ZIMPARA 6" 150MM (VAKUMSUZ)

207 \$



Taban Çapı	150 mm (125*)
Vibrasyon	2 mm
Orbital	5 mm
Uzunluk	146 mm
Boşta Devir	12.000 RPM
Hortum Ölçüsü	10 mm
Hava Tüketimi	170-340 LT/DK
Çalışma Basıncı	6,3-8,0 ATÜ
Hava Giriş Nipeli	1/4"
Ses Seviyesi	76 dB(A)
Ağırlık	0,60 Kg
Koli Adedi	6 Adet

• Devir ayarlı

OS-5526S

HAVALI POLİSAJ 5" 125MM

265 \$



Taban Çapı	5" 125 mm
Uzunluk	155 mm
Boşta Devir	2.600 RPM
Hortum Ölçüsü	10 mm
Hava Tüketimi	220 LT/DK
Çalışma Basıncı	6,3-8,0 ATÜ
Hava Giriş Nipeli	1/4"
Ağırlık	2,00 Kg
Koli Adedi	2 Adet

OS-3005S

HAVALI MİNİ ZIMPARA 1.1/4"

320 \$



Taban Çapı	1.1/4" 32 mm
Uzunluk	199 mm
Boşta Devir	12.000 RPM
Hortum Ölçüsü	10 mm
Hava Tüketimi	160 LT/DK
Çalışma Basıncı	6,3-8,0 ATÜ
Hava Giriş Nipeli	1/4"
Ses Seviyesi	80 dB(A)
Ağırlık	0,70 Kg
Koli Adedi	10 Adet

OS-6338P**HAVALI MİNİ ZIMPARA (POLİSAJ)****140 \$**

(POLİSAJ)	
Taban Çapı	3" 75 mm
Uzunluk	150 mm
Boşta Devir	2.200 RPM
Mil Çapı	5/16"
Hortum Ölçüsü	10 mm
Hava Tüketimi	160 LT/DK
Çalışma Basıncı	6,3-8,0 ATÜ
Hava Giriş Nipeli	1/4"
Ağırlık	0,70 Kg
Koli Adedi	10 Adet

• Kullanıma Uygun Tabanlar : F602-3, F602-4

**OS-6338RO****HAVALI MİNİ ZIMPARA (ORBİTAL)****140 \$**

Taban Çapı	3" 75 mm
Uzunluk	150 mm
Boşta Devir	15.000 RPM
Mil Çapı	5/16"
Hortum Ölçüsü	10 mm
Hava Tüketimi	160 LT/DK
Çalışma Basıncı	6,3-8,0 ATÜ
Hava Giriş Nipeli	1/4"
Ağırlık	0,70 Kg
Koli Adedi	10 Adet

• Kullanıma Uygun Tabanlar : F602-3, F602-4

**OS-6338S****HAVALI MİNİ ZIMPARA****140 \$**

Taban Çapı	3" 75 mm
Uzunluk	150 mm
Boşta Devir	16.000 RPM
Mil Çapı	1/4"
Hortum Ölçüsü	10 mm
Hava Tüketimi	160 LT/DK
Çalışma Basıncı	6,3-8,0 ATÜ
Hava Giriş Nipeli	1/4"
Ağırlık	0,70 Kg
Koli Adedi	10 Adet

• Kullanıma Uygun Tabanlar : F602-1, F602-2



OS-416

HAVALI TİTREŞİMLİ ZIMPARA

127 \$



Taban Çapı	95x165 mm
Hareket	5 mm
Uzunluk	180 mm
Boşta Devir	8.000 RPM
Hortum Ölçüsü	10 mm
Hava Tüketimi	120 LT/DK
Çalışma Basıncı	6,3-8,0 ATÜ
Ağırlık	1,80 Kg
Koli Adedi	10 Adet

OS-430

HAVALI RENDE ZIMPARA

230 \$



Zimpara Ölçüsü	70x400 mm
Uzunluk	410 mm
Boşta Devir	3.000 RPM
Hortum Ölçüsü	10 mm
Hava Tüketimi	220 LT/DK
Çalışma Basıncı	6,3-8,0 ATÜ
Hava Giriş Nipeli	1/4"
Ağırlık	3,00 Kg
Koli Adedi	6 Adet

OS-382N**HAVALI BANT ZIMPARA****190 \$**

Zimpara Ölçüsü	10x330 mm
Uzunluk	280 mm
Boşta Devir	18.000 RPM
Hortum Ölçüsü	10 mm
Hava Tüketimi	220 LT/DK
Çalışma Basıncı	6,3-8,0 ATÜ
Hava Giriş Nipeli	1/4"
Ağırlık	0,80 Kg
Koli Adedi	10 Adet

**OS-383N****HAVALI BANT ZIMPARA****300 \$**

Zimpara Ölçüsü	20X520 mm
Uzunluk	360 mm
Boşta Devir	16.000 RPM
Hortum Ölçüsü	10 mm
Hava Tüketimi	250 LT/DK
Çalışma Basıncı	6,3-8,0 ATÜ
Hava Giriş Nipeli	1/4"
Ağırlık	1,20 Kg
Koli Adedi	10 Adet

**OS-385N****HAVALI BANT ZIMPARA****520 \$**

Zimpara Ölçüsü	30x540 mm
Uzunluk	420 mm
Boşta Devir	12.000 RPM
Hortum Ölçüsü	10 mm
Hava Tüketimi	220 LT/DK
Çalışma Basıncı	6,3-8,0 ATÜ
Hava Giriş Nipeli	1/4"
Ağırlık	2,30 Kg
Koli Adedi	6 Adet



PİMLİ TABANLAR



ÖZELLİKLER	F506-2	F506-3
Taban Çapı	50 mm	75 mm
Mil Çapı	6 mm	6 mm
Koli Adedi	100	100
LİSTE FİYATI	6,50 \$	6,50 \$

• Kullanıma Uygun Tabanlar : Kalıpcı Taşlamalar için

CIRTLI TABANLAR



ÖZELLİKLER	F602	F603-1
Taban Çapı	50 mm	75 mm
Mil Çapı	5/16"	5/16"
Koli Adedi	100	100
LİSTE FİYATI	6,00 \$	6,50 \$

• Kullanıma Uygun Tabanlar : Orbital Zımparalar için

CIRTLI TABANLAR



ÖZELLİKLER	F606-6
Taban Çapı	150 mm
Mil Çapı	5/16"
Koli Adedi	100
LİSTE FİYATI	7,00 \$

CIRTLI TABANLAR

ÖZELLİKLER	F602-1	F602-2	F602-3	F602-4
Taban Çapı	50 mm	75 mm	50 mm	75 mm
Mil Çapı	1/4"	1/4"	5/16"	5/16"
Koli Adedi	100	100	100	100
LİSTE FİYATI	6,00 \$	6,50 \$	6,00 \$	6,50 \$



CIRTLI TABANLAR

ÖZELLİKLER	F604-1	F804
Taban Çapı	115 mm	115 mm
Mil Çapı	5/16"	M14
Koli Adedi	100	100
LİSTE FİYATI	7,00 \$	7,50 \$



- F604-1 Orbital zımpara için
- F804 Avuçiçi taşlama için

CIRTLI TABANLAR

ÖZELLİKLER	F905	F906	F907
Taban Çapı	125 mm	150 mm	180 mm
Mil Çapı	M14	M14	M14
Koli Adedi	100	100	100
LİSTE FİYATI	10,00 \$	10,00 \$	15,00 \$



- Kullanıma Uygun Tabanlar : Avuçiçi Taşlamalar için

CIRTLI TABANLAR (DELİKLİ TİP)



ÖZELLİKLER	F605-1	F605-3	F606-7
Taban Çapı	115 mm	125 mm	150 mm
Taban Delik Sayısı	5	8	6
Mil Çapı	5/16"	5/16"	5/16"
Koli Adedi	100	100	100
LİSTE FİYATI	7,00 \$	7,00 \$	7,00 \$

YAPIŞKANLI TABAN



ÖZELLİKLER	F606-7T
Taban Çapı	150 mm
Taban Delik Sayısı	6
Mil Çapı	5/16"
Koli Adedi	100
LİSTE FİYATI	8,00 \$

CIRTLI TABAN



ÖZELLİKLER	F606-10
Taban Çapı	150 mm
Taban Delik Sayısı	Çoklu
Mil Çapı	5/16"
Koli Adedi	100
LİSTE FİYATI	12,00 \$

GAV®

HAVALI TEL FIRÇA TESTERE - EĞELER



OS-6902

HAVALI YÜZEY TEMİZLEME

425 \$



Tel Çapları	11 mm / 23 mm
Uzunluk	280 mm
Boşta Devir	3.500 RPM
Hortum Ölçüsü	10 mm
Hava Tüketimi	220 LT/DK
Çalışma Basıncı	6,3-8,0 ATÜ
Hava Giriş Rekoru	1/4"
Ağırlık	1,20 Kg
Koli Adedi	10 Adet

Fiyata tel fırça ve adaptör dahil değildir.

DÜZ TEL FIRÇALAR



Ürün Kodu	Açıklama	Fiyat \$
OS-0511	Düz Tel Fırça 11 mm	27,00
OS-0523	Düz Tel Fırça 23 mm	27,00

EĞRİ TEL FIRÇALAR



Ürün Kodu	Açıklama	Fiyat \$
OS-0711	Eğri Tel Fırça 11 mm	27,00
OS-0723	Eğri Tel Fırça 23 mm	27,00

ADAPTÖRLER

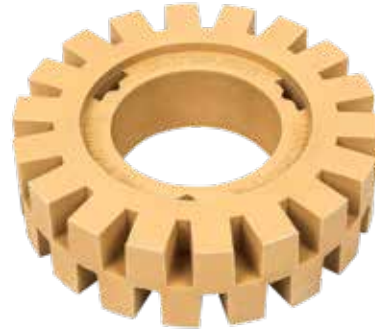


Ürün Kodu	Açıklama	Fiyat \$
OS-6902 WH	OS-0511 ve OS-0711 ürünler için geçerlidir.	27,00
OS-6902 RH	OS-0523 - OS-0723 ve OS-6902RW ürünler için geçerlidir.	27,00

OS-6902 RW

KAUÇUK SİLGİ

32 \$



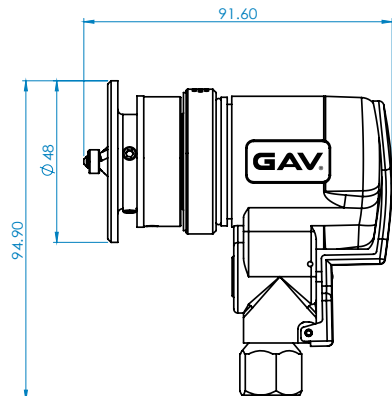
OS-6902RH Adaptörü ile kullanılır.

OS-3899**HAVALI PUNTA ÇÜRÜTME SETİ****400 \$**

Delme Çapı	ø6,3- ø8,3- ø10,3x47L
Özellik	3 Hareket / 360°
Uzunluk	252 mm
Boşta Devir	1.100 RPM
Hortum Ölçüsü	10 mm
Hava Tüketimi	220 LT/DK
Çalışma Basıncı	6,3-8,0 ATÜ
Hava Giriş Rekoru	1/4"
Ağırlık	1,85 Kg
Koli Adedi	1 Adet

**OS-949****HAVALI PAH KIRMA****345 \$**

ÖNDEN EGZOZ	
Pah Kapasitesi	0,1 - 1,0 mm
Pah Açma Min. Delik	ø8 mm
Pah Açma Derinliği	6 mm
Pah Açısı	45°
Uzunluk	100 x 88 mm
Boşta Devir	20.000 RPM
Hortum Ölçüsü	10 mm
Hava Tüketimi	87 LT/DK
Çalışma Basıncı	6,3-8,0 ATÜ
Hava Giriş Nipeli	1/4"
Ağırlık	0,55 Kg
Koli Adedi	1 Adet

**OS-949-B****YEDEK BIÇAK****40 \$**

OS-309H

HAVALI KALIPÇI EĞE MOTORU

345 \$



3 PC. YEDEK EĞE

Piston Strok	1 mm
Uzunluk	202 mm
Darbe Hızı	21.000 B.P.M./Dk.
Vibrasyon	< 2.5 m/S2
Hortum Ölçüsü	10 mm
Hava Tüketimi	160 LT/DK
Çalışma Basıncı	6,3-8,0 ATÜ
Hava Giriş Nipeli	1/4"
Ağırlık	0,57 Kg
Koli Adedi	20 Adet

OS-308

HAVALI EĞE MOTORU

165 \$



4 PC. YEDEK EĞE

Strok	9,00 mm
Uzunluk	185 mm
Darbe Hızı	3.700 B.P.M./Dk.
Hortum Ölçüsü	10 mm
Hava Tüketimi	165 LT/DK
Çalışma Basıncı	6,3-8,0 ATÜ
Hava Giriş Nipeli	1/4"
Ağırlık	1,50 Kg
Koli Adedi	10 Adet

OS-309H Y

YEDEK EĞE SETİ

60 \$



OS-308 Y

YEDEK EĞE SETİ

60 \$



PT-301

HAVALI TESTERE MOTORU

130 \$

Kesme Kapasitesi	Çelik 1,2mm-Sac 1,6mm-Alm.2,00mm
Hareket	10 mm
Uzunluk	235 mm
Aksesuar	24T-32T Yedek Testere
Darbe Hızı	9.000 B.P.M./dk.
Hortum Ölçüsü	10 mm
Hava Tüketimi	115 LT/DK
Çalışma Basıncı	6,3-8,0 ATÜ
Hava Giriş Nipeli	1/4"
Ağırlık	0,55 Kg
Koli Adedi	20 Adet



OS-311M

HAVALI TESTERE MOTORU

260 \$

SESSİZ	
Kesme Kapasitesi	Çelik 1,2mm-Sac 1,6mm-Alm.2,00mm
Hareket	10 mm
Uzunluk	180 mm
Aksesuar	18T-24T-32T Yedek Testere
Darbe Hızı	10.000 B.P.M./dk.
Hortum Ölçüsü	10 mm
Hava Tüketimi	115 LT/DK
Çalışma Basıncı	6,3-8,0 ATÜ
Hava Giriş Nipeli	1/4"
Ağırlık	0,50 Kg
Koli Adedi	20 Adet



OS-92019

HAVALI TESTERE MOTORU

240 \$

Kesme Kapasitesi	Yumuşak Çelik 6 mm Çelik Boru 80 mm
Hareket	11 mm
Uzunluk	290 mm
Darbe Hızı	5.000 B.P.M./dk.
Hortum Ölçüsü	10 mm
Hava Tüketimi	210 LT/DK
Çalışma Basıncı	6,3-8,0 ATÜ
Hava Giriş Nipeli	1/4"
Ağırlık	1,00 Kg
Koli Adedi	10 Adet



HAVALI TESTERE YEDEK AĞZI

KOD	ÜRÜN	DİŞ SAYISI	PAKET FİYATI / \$
PT 301-35A	Yedek Ağız	32	10 24,00



OS-307

HAVALI CAM FİTİL KESME

195 \$



Hareket	3 mm
Uzunluk	210 mm
Boşta Devir	20.000 RPM
Hortum Ölçüsü	10 mm
Hava Tüketimi	220 LT/DK
Çalışma Basıncı	6,3-8,0 ATÜ
Hava Giriş Nipeli	1/4"
Ağırlık	1,20 Kg
Koli Adedi	10 Adet

*1 adet K01 bıçak dahildir.

K04A

CAM FİTİL KESME BİÇAĞI 8MM 20 \$



K01B

CAM FİTİL KESME BİÇAĞI 90MM 35 \$



K02B

CAM FİTİL KESME BİÇAĞI 36MM 28 \$



K01A

CAM FİTİL KESME BİÇAĞI 57MM 21 \$



K03A

CAM FİTİL KESME BİÇAĞI 30MM 20 \$



K02LB

CAM FİTİL KESME BİÇAĞI 36MM 28 \$



OS-573**HAVALI YAZI YAZMA****190 \$**

Hareket	1,2 mm
Uzunluk	171 mm
Darbe Hızı	11.400 B.PM./Dk.
Hortum Ölçüsü	6 mm
Hava Tüketimi	60 LT/DK
Çalışma Basıncı	6,3-8,0 ATÜ
Hava Giriş Rekoru	1/4"
Ağırlık	0,20 Kg
Koli Adedi	10 Adet

Maksimum 60 RC sertliği olan yüzeylere yazılabilir.

**OS-1080****HAVALI ZIMBA TABANCASI****85 \$**

Kapasite	100 Tel
Uzunluk	205 mm
Tel Ölçüsü	8x4 - 8x16 mm
Hortum Ölçüsü	8 mm
Hava Tüketimi	60 LT/DK
Çalışma Basıncı	4-7 ATÜ
Hava Giriş Nipeli	1/4"
Ağırlık	0,87 Kg
Koli Adedi	10 Adet



OS-233

HAVALI KAPORTA ÇEKTİRME

280 \$

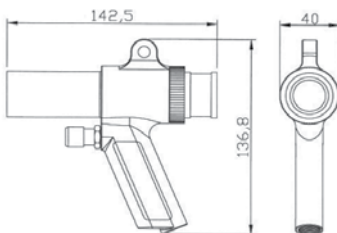


1.36 KG Sürme Çekiç
3 Parça Taban 60mm.120mm 150mm
Koldan Hava Tahliyesi
Hava Hortumu ve ¼ Vana
Ağırlık 2.60 Kg.
Koli Adedi : 4 Adet

OS-0201K

HAVALI VAKUM SÜPÜRGE SETİ

70 \$



Uzunluk	5,71" (145 mm)
Titreşim	0,4 m/s2
Emiş Gücü	9 cmHg (Toz Torbasıyla)
Hava Tüketimi	96 LT/DK
Çalışma Basıncı	6,3-8,0 ATÜ
Hava Girişi	1/4" (6,3 mm)
Hortum İç Çapı	3/8" (10 mm)
Gürültü Seviyesi	92 dB(A)
Ağırlık	0,67 Kg
Koli Adedi	20 Adet

GAV®

HAVALI KALAFAT KESKİSİ VE ÇEKİCİ



OS-2200

HAVALI RASPA ÇEKİCİ

235 \$



Piston Ölçüsü	15 mm
Uzunluk	566 mm
Darbe Hızı	7.000 B.P.M./Dk.
Hortum Ölçüsü	10 mm
Hava Tüketimi	113 LT/DK
Çalışma Basıncı	6,3-8,0 ATÜ
Hava Giriş Nipeli	1/4"
Ağırlık	1,90 Kg
Koli Adedi	6 Adet

OS-288F

HAVALI KALAFAT ÇEKİCİ

160 \$



Piston Ölçüsü	18 mm
Hareket	32 mm
Uzunluk	175 mm
Darbe Hızı	4.800 B.P.M./Dk.
Hortum Ölçüsü	10 mm
Hava Tüketimi	160 LT/DK
Çalışma Basıncı	6,3-8,0 ATÜ
Hava Giriş Nipeli	1/4"
Ağırlık	1,10 Kg
Koli Adedi	10 Adet

OS-288F-15

YEDEK KESKİ

40 \$

OS-2288

HAVALI ÇİVİLİ RASPA

240 \$



Piston Ölçüsü	20 mm
Hareket	16 mm
İğne Ölçüsü	3x180 mm
Uzunluk	458 mm
Darbe Hızı	4,600 B.P.M./Dk.
Hortum Ölçüsü	10 mm
Hava Tüketimi	232 LT/DK
Çalışma Basıncı	6,3-8,0 ATÜ
Hava Giriş Nipeli	1/4"
Ağırlık	2,80 Kg
Koli Adedi	6 Adet

OS-204

HAVALI ÇİVİLİ RASPA

310 \$

Darbelerin Sıklığı	80 Hz
Hareket	43 mm
İğne Ölçüsü	3 mm
Uzunluk	360 mm
Darbe Hızı	4.500 B.P.M./Dk.
Hortum Ölçüsü	10 mm
Hava Tüketimi	240 LT/DK
Çalışma Basıncı	6,3-8,0 ATÜ
Hava Giriş Nipeli	1/4"
Ağırlık	2,70 Kg
Koli Adedi	10 Adet

**OS-204R**

HAVALI ÇİVİLİ RASPA

110 \$

Piston Ölçüsü	20 mm
Hareket	43 mm
İğne Ölçüsü	3x180 mm
Uzunluk	400 mm
Darbe Hızı	3,200 B.P.M./Dk.
Hortum Ölçüsü	10 mm
Hava Tüketimi	113 LT/DK
Çalışma Basıncı	6,3-8,0 ATÜ
Hava Giriş Nipeli	1/4"
Ağırlık	2,20 Kg
Koli Adedi	10 Adet

**OS-2110**

HAVALI ÇİVİLİ RASPA

258 \$

Piston Ölçüsü	20 mm
Hareket	16 mm
İğne Ölçüsü	3x180 mm
Uzunluk	331 mm
Darbe Hızı	3,700 B.P.M./Dk.
Hortum Ölçüsü	10 mm
Hava Tüketimi	220 LT/DK
Çalışma Basıncı	6,3-8,0 ATÜ
Hava Giriş Nipeli	1/4"
Ağırlık	2,70 Kg
Koli Adedi	6 Adet



HAVALI ÇİVİLİ RASPA YEDEĞİ

KOD	ÜRÜN	FİYAT \$
8039 D	Ø 3x180 mm Sette 19 adet	22,00



• Kullanıma Uygun Ürünler : OS-2288, OS-204R, OS-2110

OS-2070

HAVALI KALAFAT KESKİ ÇEKİCİ SETİ

90 \$



175 mm	
Piston Çapı	19,05 mm
Hareket	66 mm
Uzunluk	190 mm
Boşta Darbe	3.000 B.P.M./Dk.
Hortum Ölçüsü	10 mm
Hava Tüketimi	180 LT/DK
Çalışma Basıncı	6,3-8,0 ATÜ
Darbe Enerji Değeri	7,8 Joule
Hava Giriş Nipeli	1/4"
Ağırlık	2,00 Kg
Koli Adedi	5 Adet

OS-275HK

HAVALI KALAFAT KESKİ ÇEKİCİ SETİ

125 \$



175 mm	
Piston Çapı	19,05 mm
Hareket	66 mm
Uzunluk	190 mm
Darbe Hızı	3.000 B.P.M./Dk.
Hortum Ölçüsü	10 mm
Hava Tüketimi	180 LT/DK
Çalışma Basıncı	6,3-8,0 ATÜ
Darbe Enerji Değeri	7,8 Joule
Hava Giriş Nipeli	1/4"
Ağırlık	2,00 Kg
Koli Adedi	6 Adet

OS-123R

HAVALI KALAFAT ÇEKİCİ

375 \$



Perçin Çapı	6 mm
Darbe Uzunluğu	38 mm
Darbe Hızı	3000 B.P.M./Dk.
Uzunluk	277 mm
Hortum Ölçüsü	10 mm
Hava Tüketimi	450 LT/DK
Çalışma Basıncı	6,3-8,0 ATÜ
Darbe Enerji Değeri	6,6 Joule
Hava Giriş Nipeli	1/4"
Ağırlık	2,30 Kg
Koli Adedi	2 Adet

KALAFAT KESKİ - MURÇ

Kullanıma Uygun Ürünler:

OS-2070, OS-275HK



KOD	ÜRÜN	FİYAT \$
HK-13	Kalafat Keski	7,00
HM-13	Kalafat Murç	7,00

KALAFAT KESKİ - MURÇ

Kullanıma Uygun Ürünler:

OS-2070, OS-275HK



KOD	ÜRÜN	FİYAT \$
HK-17	Kalafat Keski	9,50
HM-17	Kalafat Murç	9,50

ACL-002

KESKİ MURÇ SETİ

22 \$

Kullanıma Uygun Ürünler:

OS-2070, OS-275HK



ACL-004

KESKİ MURÇ SETİ

43 \$

Kullanıma Uygun Ürünler:

OS-2070, OS-275HK



KALAFAT KESKİ - MURÇ

Kullanım Yeri:

OS-123R içindir.



KOD	ÜRÜN	FİYAT \$
SA-0123RFC	Kalafat Keski	35,00
SA-0123RPC	Kalafat Murç	35,00

YEDEK YAYLAR



KOD	KULLANIM YERİ	FİYAT \$
SRT-001	OS-2070, OS-275HK	4,50
C-400024	OS-123R	9,70

OS-200V

HAVALI KALAFAT ÇEKİCİ

600 \$



Perçin Çapı	7.7 mm
Darbe Uzunluğu	76 mm
Darbe Hızı	2300 B.P.M./Dk.
Uzunluk	369 mm
Hortum Ölçüsü	13 mm
Hava Tüketimi	165 LT/DK
Çalışma Basıncı	6,3-8,0 ATÜ
Darbe Enerji Değeri	22,9 Joule
Hava Giriş Nipeli	3/8"
Ağırlık	7,70 Kg
Koli Adedi	1 Adet

OS-400V

HAVALI KALAFAT ÇEKİCİ

720 \$



Perçin Çapı	13 mm
Darbe Uzunluğu	108 mm
Darbe Hızı	1700 B.P.M./Dk.
Uzunluk	426 mm
Hortum Ölçüsü	13 mm
Hava Tüketimi	211 LT/DK
Çalışma Basıncı	6,3-8,0 ATÜ
Darbe Enerji Değeri	30,46 Joule
Hava Giriş Nipeli	3/8"
Ağırlık	8,90 Kg
Koli Adedi	1 Adet

KALAFAT KESKİ - MURÇ

Kullanıma Uygun Ürünler:

OS-200V
OS-400V



KOD	ÜRÜN	UZUNLUK	FİYAT \$
DH-300V28-20	Kalafat Keski	40 cm	50,00
DH-300V28-00	Kalafat Murç	40 cm	50,00

GAV®

HAVALI NİBLER SAC KESME - YAN KESKİ



OS-402

HAVALI YANKESKİ

160 \$



Kesme Kapasitesi	Demir 0,50mm/Bakır 1,00mm/Alüm.1,26mm
Hareket	10 mm
Uzunluk	140 mm
Hortum Ölçüsü	8 mm
Hava Tüketimi	60 LT/DK
Çalışma Basıncı	6,3-8,0 ATÜ
Hava Giriş Nipeli	1/4"
Ağırlık	0,15 Kg
Koli Adedi	20 Adet

OS-604

HAVALI YANKESKİ

175 \$



Kesme Kapasitesi	Demir 1mm/Bakır 1,60mm/Alüm.2,26mm
Hareket	10 mm
Uzunluk	160 mm
Hortum Ölçüsü	8 mm
Hava Tüketimi	80 LT/DK
Çalışma Basıncı	6,3-8,0 ATÜ
Hava Giriş Nipeli	1/4"
Ağırlık	0,20 Kg
Koli Adedi	20 Adet

OS-1405**HAVALI YANKESKİ****310 \$**

Kesme Kapasitesi	Demir 2mm/Bakır 2,60mm/Alüm.3,26mm
Hareket	10 mm
Uzunluk	200 mm
Hortum Ölçüsü	8 mm
Hava Tüketimi	90 LT/DK
Çalışma Basıncı	6,3-8,0 ATÜ
Hava Giriş Nipeli	1/4"
Ağırlık	0,35 Kg
Koli Adedi	10 Adet

**OS-3008****HAVALI YANKESKİ****490 \$**

Kesme Kapasitesi	Demir 2,90mm/Bakır 3,30mm/Alüm.3,26mm
Hareket	10 mm
Uzunluk	240 mm
Hortum Ölçüsü	8 mm
Hava Tüketimi	90 LT/DK
Çalışma Basıncı	6,3-8,0 ATÜ
Hava Giriş Nipeli	1/4"
Ağırlık	0,50 Kg
Koli Adedi	10 Adet



OS-304

HAVALI NİBLER SAC KESME

160 \$



Kesme Kapasitesi	Çelik 1,00mm Sac 1,60mm / Alm. 2,00mm
Uzunluk	150 mm
Kesme Hızı	3.200 B.PM./Dk.
Hortum Ölçüsü	10 mm
Hava Tüketimi	115 LT/DK
Çalışma Basıncı	6,3-8,0 ATÜ
Hava Giriş Nipeli	1/4"
Ağırlık	1,20 Kg
Koli Adedi	20 Adet

OS-315S

HAVALI SAC KESME

150 \$



Kesme Kapasitesi	Çelik 1,2mm /Alüm. 2,00 mm
Uzunluk	290 mm
Boşta Devir	2.600 B.PM./Dk.
Hortum Ölçüsü	10 mm
Hava Tüketimi	120 LT/DK
Çalışma Basıncı	6,3-8,0 ATÜ
Hava Giriş Nipeli	1/4"
Ağırlık	1,00 Kg
Koli Adedi	10 Adet

GAV®

HAVALI SOSİS - SİLİKON GRES - PERÇİN MAK.



OS-2032 ML-13

HAVALI SOSİS TABANÇASI

243 \$

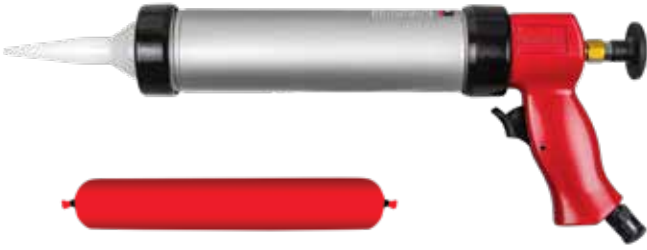


Tüp Ölçüsü	50 x 500 mm
Sosis	400-600 ml
Hava Hortumu	6 mm
Çalışma Basıncı	4-6,3 ATÜ
Hava Giriş Nipeli	1/4"
Ağırlık	1,00 Kg
Koli Adedi	10 Adet

OS-299T

HAVALI SOSİS TABANÇASI (KÜÇÜK)

100 \$



Tüp Ölçüsü	50 x 325 mm
Sosis	Max. 300 ml
Hava Hortumu	8 mm
Çalışma Basıncı	4-6 ATÜ
Hava Giriş Nipeli	1/4"
Ağırlık	1,60 Kg
Koli Adedi	10 Adet

OS-25054M

HAVALI SİLİKON TABANÇASI

61 \$



Uzunluk	305 mm
Hortum Ölçüsü	8 mm
Hava Tüketimi	50 LT/DK
Çalışma Basıncı	5,0-7,0 ATÜ
Hava Giriş Nipeli	1/4"
Ağırlık	0,40 Kg
Koli Adedi	10 Adet

OS-250518

HAVALI GRES TABANÇASI

74 \$



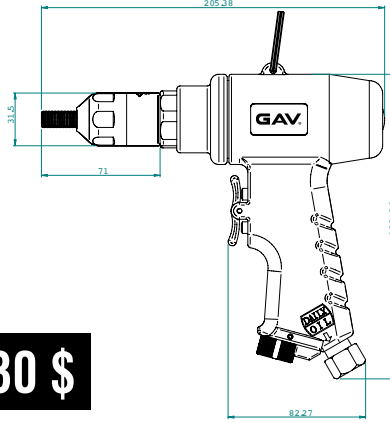
Kapasite	500 CC
Uzunluk	600 mm
Hortum Ölçüsü	8 mm
Hava Tüketimi	60 LT/DK
Çalışma Basıncı	5,0-8,0 ATÜ
Hava Giriş Nipeli	1/4"
Ağırlık	0,50 Kg
Koli Adedi	10 Adet

OS-935-M8

HAVALI SOMUNLU PERÇİN TABANCASI

500 \$

Yuvarlak Perçin Ölçüsü	1/4" - 5/16" - 3/8" M5 - M6 - M8 - M10
Altı Köşe Perçin Ölçüsü	1/4" - 5/16" M6 - M8
Perçin Materyali	Alüminyum - Çelik
Uzunluk	210 mm
Boştaki Devir	450 RPM
Hortum Ölçüsü	10 mm
Hava Tüketimi	226 LT/DK
Çalışma Basıncı	6,3-8,0 ATÜ
Hava Giriş Nipeli	1/4"
Ağırlık	1,80 Kg
Koli Adedi	10 Adet



OS-935B-M8

YEDEK UÇ

130 \$

AHR-101

HAVALI POP PERÇİN

140 \$

Çekme Kapasitesi	1200 kg
Perçin Ölçüsü	2,4-3,2-4,0-4,8 mm
Perçin Materyali	Alüminyum
Uzunluk	270 mm
Hortum Ölçüsü	8 mm
Hava Tüketimi	60 LT/DK
Çalışma Basıncı	6,3-8,0 ATÜ
Hava Giriş Nipeli	1/4"
Ağırlık	1,50 Kg
Koli Adedi	10 Adet



AHR-101K

HAVALI POP PERÇİN SETİ

205 \$

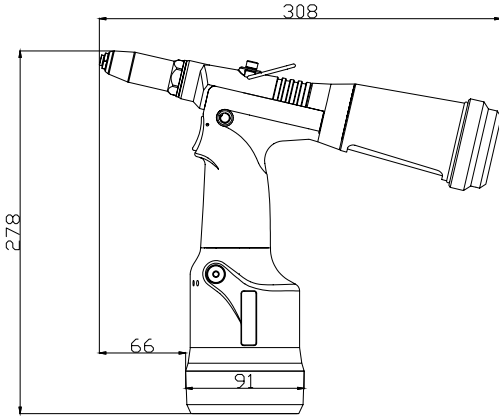
Çekme Kapasitesi	1200 kg
Perçin Ölçüsü	2,4-3,2-4,0-4,8 mm
Perçin Materyali	Alüminyum
Uzunluk	270 mm
Hortum Ölçüsü	8 mm
Hava Tüketimi	60 LT/DK
Çalışma Basıncı	6,3-8,0 ATÜ
Hava Giriş Nipeli	1/4"
Ağırlık	1,50 Kg
Koli Adedi	4 Adet



OS-1510

HAVALI POP PERÇİN

460 \$



DİKKAT: Kullandığınız Pop Perçin'in çekme dayanımı, ürünün çekme kapasitesinin altında olmalıdır.

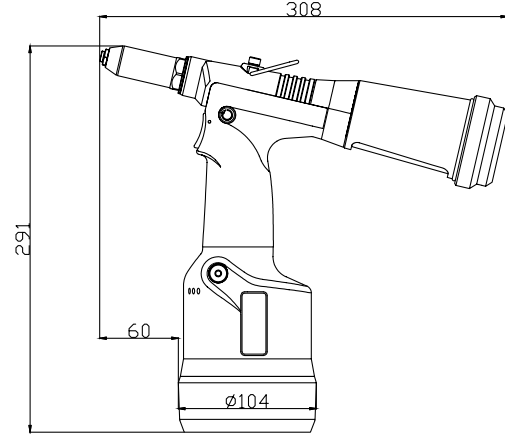
VAKUMLU

Çekme Kapasitesi	7.0 KN.
Perçin Ölçüsü	2,4-3,2-4,0-4,8 mm
Perçin Materyali	Alü. - Çelik
Hortum Ölçüsü	8 mm
Hava Tüketimi	60 LT/DK
Çalışma Basıncı	5,0-7,0 ATÜ
Hava Giriş Nipeli	1/4"
Ağırlık	1,10 Kg
Koli Adedi	4 Adet

OS-1520

HAVALI POP PERÇİN

540 \$



DİKKAT: Kullandığınız Pop Perçin'in çekme dayanımı, ürünün çekme kapasitesinin altında olmalıdır.

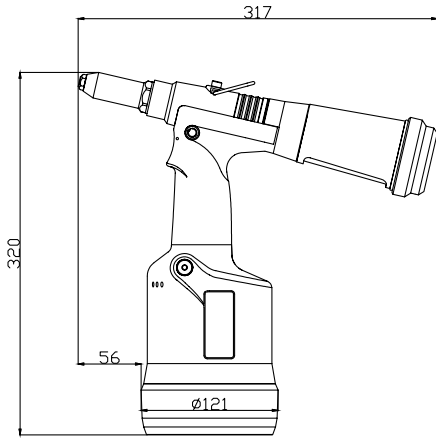
VAKUMLU

Çekme Kapasitesi	10,0 KN.
Perçin Ölçüsü	3,2-4,0-5,0 mm
Perçin Materyali	Alü.-Bakır-Çelik-Paslanmaz
Hortum Ölçüsü	8 mm
Hava Tüketimi	60 LT/DK
Çalışma Basıncı	5,0-7,0 ATÜ
Hava Giriş Nipeli	1/4"
Ağırlık	1,50 Kg
Koli Adedi	4 Adet

OS-1530

HAVALI POP PERÇİN

680 \$



DİKKAT: Kullandığınız Pop Perçin'in çekme dayanımı, ürünün çekme kapasitesinin altında olmalıdır.

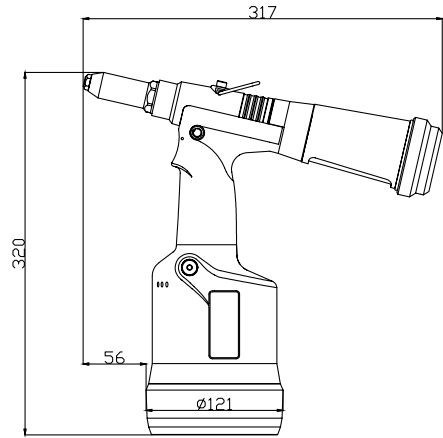
VAKUMLU

Çekme Kapasitesi	15,30 KN.
Perçin Ölçüsü	4,0-5,0-6,4 mm
Perçin Materyali	Alü.-Bakır-Çelik-Monobold
Hortum Ölçüsü	8 mm
Hava Tüketimi	60 LT/DK
Çalışma Basıncı	5,0-7,0 ATÜ
Hava Giriş Nipeli	1/4"
Ağırlık	1,60 Kg
Koli Adedi	4 Adet

OS-1540

HAVALI POP PERÇİN

710 \$



DİKKAT: Kullandığınız Pop Perçin'in çekme dayanımı, ürünün çekme kapasitesinin altında olmalıdır.

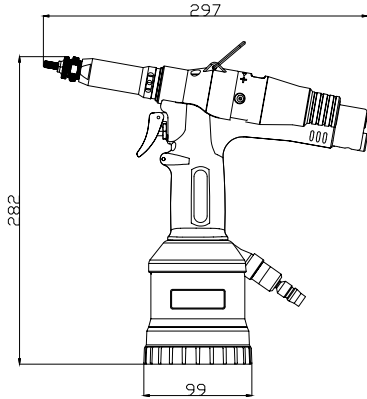
VAKUMLU

Çekme Kapasitesi	18,0 KN.
Perçin Ölçüsü	4,8-6,4 mm
Perçin Materyali	Alü.-Bakır-Çelik-Hemlok
Hortum Ölçüsü	8 mm
Hava Tüketimi	60 LT/DK
Çalışma Basıncı	5,0-7,0 ATÜ
Hava Giriş Nipeli	1/4"
Ağırlık	1,60 Kg
Koli Adedi	4 Adet

OS-1560F

HAVALI SOMUNLU PERÇİN

1.480 \$



ÇİFT TETİK

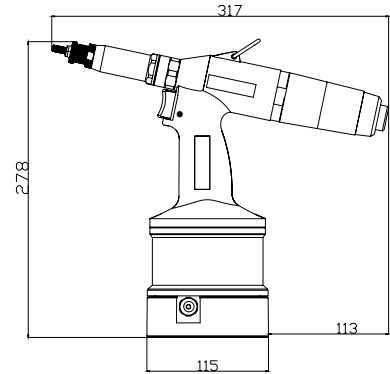
M3-10

Çekme Kapasitesi	20,50 KN.
Perçin Ölçüsü	M3-4-5-6-8-10 mm
Perçin Materyali	Alü.-Bakır-Çelik-Paslanmaz
Hortum Ölçüsü	8 mm
Hava Tüketimi	60 LT/DK
Çalışma Basıncı	5,0-7,0 ATÜ
Hava Giriş Nipeli	1/4"
Ağırlık	2,10 Kg
Koli Adedi	1 Adet
Standart Aksesuarlar:	4 - 5 - 6 - 8 - 10 mm bağlantı aparatı

OS-1550W

HAVALI SOMUNLU PERÇİN

1.690 \$



TEK TETİK

M4-12

Çekme Kapasitesi	30.50 KN.
Perçin Ölçüsü	M4-5-6-8-10-12 mm
Perçin Materyali	Alü.-Bakır-Çelik-Paslanmaz
Hortum Ölçüsü	8 mm
Hava Tüketimi	60 LT/DK
Çalışma Basıncı	5,0-7,0 ATÜ
Hava Giriş Nipeli	1/4"
Ağırlık	2,46 Kg
Koli Adedi	1 Adet
Standart Aksesuarlar:	4 - 5 - 6 - 8 - 10 mm bağlantı aparatı

GAV®

AKÜLÜ ÜRÜNLER



A131

AKÜLÜ DELME / VİDALAMA

180 \$

ÖZELLİKLER:

- Kömürsüz motor,
- Kompakt ve hafif tasarım,
- 2 vitesli ayar mekanizması,
- Tek tuş ile ileri geri ayarı,
- Pil kapasite göstergesi,
- Çalışma kolaylığı için ışık.



60 Nm

Voltaj	16V
Akü Kapasitesi	2.0 Ah
Yüksüz Hız	0-500/0-1700 dev/dak
Maksimum Tork	60 N.m
Tork Ayar Kademesi	20+1
Mandren Kapasitesi	10mm
Maksimum Delme Kapasitesi	
Ahşap	30mm
Çelik	10mm
Ağırlık (Pil hariç)	0,79 Kg

Muhteviyat:

Plastik çanta + 2 Adet Li-İon Pil + Şarj Cihazı

A132

AKÜLÜ DARBELİ DELME / VİDALAMA

250 \$

ÖZELLİKLER:

- Kömürsüz motor,
- Kompakt ve hafif tasarım,
- Anahtarsız Metal Mandren,
- Darbeli Delme Modu,
- 2 vitesli ayar mekanizması,
- Tek tuş ile ileri geri ayarı,
- Pil kapasite göstergesi,
- Çalışma kolaylığı için ışık.
- Bilek burkulmasına karşı koruma.



65 Nm

Voltaj	20V
Akü Kapasitesi	2.0 Ah
Yüksüz Hız	0-600/0-2100 dev/dak
Maksimum Tork	65 N.m
Tork Ayar Kademesi	20+1
Mandren Kapasitesi	13 mm
Maksimum Delme Kapasitesi	
Ahşap	30mm
Çelik	10mm
Ağırlık (Pil hariç)	0,95 Kg

Muhteviyat:

Plastik çanta + 2 Adet Li-İon Pil + Şarj Cihazı

A160**AKÜLÜ DARBELİ DELME / VİDALAMA****400 \$****ÖZELLİKLER:**

- Kömürsüz motor,
- Kompakt ve hafif tasarım,
- Anahtarsız Metal Mandren,
- Darbeli Delme Modu,
- 2 vitesli ayar mekanizması,
- Tek tuş ile ileri geri ayarı,
- Pil kapasite göstergesi,
- Çalışma kolaylığı için ışık.
- Bilek burkulmasına karşı koruma.

Voltaj	20V
Akü Kapasitesi	4.0 Ah
Yüksüz Hız	0-600/0-2150 dev/dak
Darbe Sayısı	0-9000/0-32500 darbe/dak
Maksimum Tork	120 N.m
Tork Ayar Kademesi	20+1
Mandren Kapasitesi	13mm
Maksimum Delme Kapasitesi	
Ahşap	50mm
Çelik	13mm
Ağırlık (Pil hariç)	1,48 Kg

**120
Nm****Muhteviyat:**

Plastik çanta + 2 Adet Li-İon Pil + Şarj Cihazı + Tutma Kolu

A161**AKÜLÜ DARBELİ VİDALAMA****290 \$****ÖZELLİKLER:**

- Kömürsüz motor,
- Kompakt ve hafif tasarım,
- Kilitli Bits Uç Tutucu,
- 4 Kademe Ayarlı,
- Aşırı Yük ve Isınma Koruması,
- Pil kapasite göstergesi,
- Çalışma kolaylığı için ışık.

Voltaj	20V
Akü Kapasitesi	4.0 Ah
Yüksüz Hız	0-3600 dev/dak
Darbe Sayısı	0-3800 darbe/dak
Maksimum Tork	235 N.m
Soket Ölçüsü	1/4" Bits
Ağırlık (Pil hariç)	0,95 Kg

**235
Nm****Muhteviyat:**

Plastik çanta + 2 Adet Li-İon Pil + Şarj Cihazı

A202

AKÜLÜ DARBELİ SOMUN SIKMA 1/2"

370 \$

ÖZELLİKLER:

- Kömürsüz motor,
- Kompakt ve hafif tasarım,
- 2 Kademe Ayarı,
- Aşırı Yük ve Isınma Koruması,
- Tek tuş ile ileri geri ayarı,
- Pil kapasite göstergesi,
- Çalışma kolaylığı için ışık.



450 Nm

Voltaj	20V
Akü Kapasitesi	4.0 Ah
Yüksüz Hız	0-1800 / 0-2300 dev/dak
Darbe Sayısı	0-2500/0 / 0-3100 dar/dak
Max. Sıkma Torku	350N.m
Max. Sökme Torku	450N.m
Soket Ölçüsü	1/2"
Ağırlık (Pil hariç)	1.06 Kg

Muhteviyat:

Plastik çanta + 2 Adet Li-İon Pil + Şarj Cihazı

A203

AKÜLÜ DARBELİ SOMUN SIKMA 1/2"

450 \$

ÖZELLİKLER:

- Kömürsüz motor,
- Kompakt ve hafif tasarım,
- 3 Kademe Ayarı,
- Aşırı Yük ve Isınma Koruması,
- Tek tuş ile ileri geri ayarı,
- Pil kapasite göstergesi,
- Çalışma kolaylığı için ışık.



1000 Nm

Voltaj	20V
Akü Kapasitesi	4.0 Ah
Yüksüz Hız	0-1400/0-2000/0-2500 dev/dak
Darbe Sayısı	0-1500/0-2100/0 -2600 dar/dak
Max. Sıkma Torku	850N.m
Max. Sökme Torku	1000N.m
Soket Ölçüsü	1/2"
Ağırlık (Pil hariç)	2.10 Kg

Muhteviyat:

Plastik çanta + 2 Adet Li-İon Pil + Şarj Cihazı

A205

AKÜLÜ DARBELİ SOMUN SIKMA 3/4"

750 \$

ÖZELLİKLER:

- Kömürsüz motor,
- Kompakt ve hafif tasarım,
- 3 Kademe Ayarı,
- Aşırı Yük ve Isınma Koruması,
- Tek tuş ile ileri geri ayarı,
- Pil kapasite göstergesi,
- Çalışma kolaylığı için ışık.

2100
Nm

Voltaj	20V
Akü Kapasitesi	4.0 Ah
Yüksüz Hız	0-1400/0-2000/0-2500 dev/dak
Darbe Sayısı	0-1500/0-2100/0-2600 dar/dak
Max. Sıkma Torku	1700N.m
Max. Sökme Torku	2100N.m
Soket Ölçüsü	3/4"
Ağırlık (Pil hariç)	2.50 Kg

Muhteviyat:

Plastik çanta + 2 Adet Li-İyon Pil + Şarj Cihazı



A350

AKÜLÜ TAŞLAMA

380 \$

ÖZELLİKLER:

- Kömürsüz motor,
- Kompakt ve hafif tasarım,
- 3 Kademe Ayarı,
- Aşırı Yük ve Isınma Koruması,
- Kilitleme Anahtarı,
- Geri Tepme Koruması,
- Pil kapasite göstergesi,





Voltaj	20V
Akü Kapasitesi	4.0 Ah
Yüksüz Hız	3500/6800/9500 dev/dak
Mil Çapı	M 14
Disk Çapı	100 / 115 / 125 mm
Ağırlık (Pil hariç)	1,52 Kg

Muhteviyat:




Plastik çanta + 2 Adet Li-İyon Pil + Şarj Cihazı



AKÜLER

Ürün	Sipariş No	Açıklama	Ağırlık	Fiyat \$
	AB - 20	16V - 2.0 Ah	0,23 Kg	30,00
	AB - 220	20V - 2.0 Ah	0,42 Kg	50,00
	AB - 240	20V - 4.0 Ah	0,71 Kg	75,00
	AB - 260	20V - 6.0 Ah	0,75 Kg	100,00

ŞARJ CİHAZLARI

Ürün	Sipariş No	Açıklama	Ağırlık	Fiyat \$
	AC - 15	2.0Ah (1,5A)	0,21 Kg	32,00
	AC - 40	4.0Ah (4A)	0,62 Kg	60,00
	AC - 60	6.0Ah (4A) (Fan Soğutmalı)	0,76 Kg	70,00

GAV®

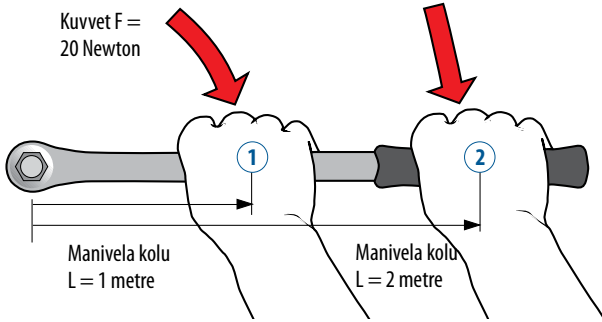
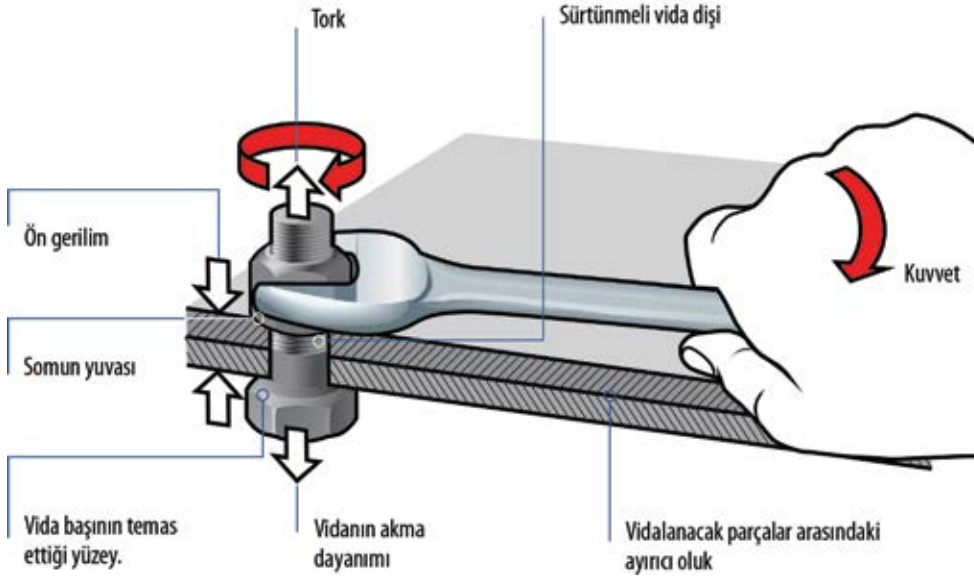
TORK ANAHTARLARI



Çalışma Prensibi

Grafik, geçme-vidalı bağlantılarda, somunun sıkılmasıyla, iki levhanın birbirine nasıl bağlandığını göstermektedir. Vida tarafından oluşturulan çekme kuvveti vida dişinin eğim açısı yönünde yaratılır. Çekme kuvvetinden bir gerilim oluşmaktadır. Bu ön gerilim kuvveti ideal vida bağlantısı için önemlidir. Neden? İdeal sıkılmış bir vida bağlantısı, çözülmeyecek kadar yeterli direnç geliştirir. Yetersiz bir ön gerilim kuvvetinde vida bağlantısı hareket edebilir veya çözülebilir. Çok yüksek ön gerilim kuvvetinde ise, vida bağlantısının kırılma tehlikesi bulunmaktadır. İdeal bir ön gerilim kuvvetine doğru tork ile ulaşırsınız. Her vida bağlantısının farklı sabitleme uygulamaları için belirli sıkma torkları bulunmaktadır. Yalnızca bu değerlerin dikkate alınmasıyla vida bağlantısı güvenli, iyi işler vaziyette ve ekonomik olarak belirli ön gerilim kuvveti kadar sıkılabilir.

tinde vida bağlantısı hareket edebilir veya çözülebilir. Çok yüksek ön gerilim kuvvetinde ise, vida bağlantısının kırılma tehlikesi bulunmaktadır. İdeal bir ön gerilim kuvvetine doğru tork ile ulaşırsınız. Her vida bağlantısının farklı sabitleme uygulamaları için belirli sıkma torkları bulunmaktadır. Yalnızca bu değerlerin dikkate alınmasıyla vida bağlantısı güvenli, iyi işler vaziyette ve ekonomik olarak belirli ön gerilim kuvveti kadar sıkılabilir.



Grafikte döndürme momentinin kuvvet F ve manivela koluna L arasındaki ilişki iki örnekle açıklanmaktadır.

Gerekli tork kuvvetinin belirlenmesi için « $MA = F \times L$ » formülünü kullanmaktayız.

(1) $MA = F \times L = 20 \text{ N} \times 1 \text{ m} = 20 \text{ N}\cdot\text{m}$ (Newton metre)

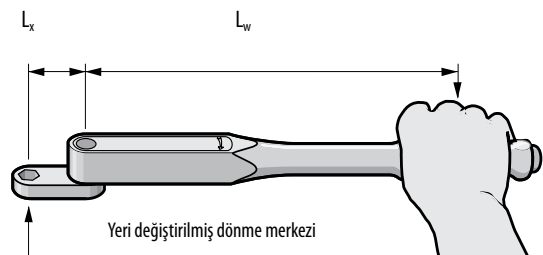
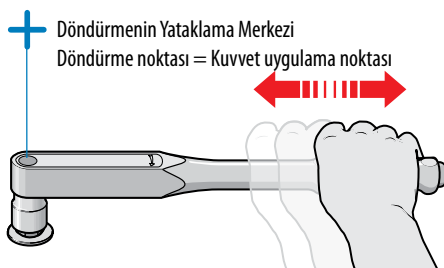
(2) $MA = F \times L = 20 \text{ N} \times 2 \text{ m} = 40 \text{ N}\cdot\text{m}$ (Newton metre)

Bunun anlamı; eğer elin anahtardaki kavrama pozisyonu değiştirilirse, uygulanacak yerde de fiili olarak uygulanan tork'un değişeceği.

Ayar torku (M_{xw}) aşağıdaki formüle göre hesaplanmaktadır:

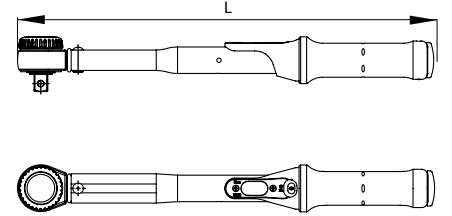
$$\frac{M_A \times I_w}{I_x + I_w}$$

- F = Elle uygulanan kuvvet
- M_{xw} = Ayar torku, bu TORKMETRE üzerindeki skaladan ayarlanmak zorundadır.
- M_A = Sıkma torku, bununla vida veya somun sıkılır.
- I_w = TORKMETRE kare geçmenin orta noktası ile sapın orta noktası arasındaki mesafe
- I_x = TORKMETRE kare geçmenin merkezi ile vidanın veya somunun merkezi arasındaki mesafe (uç parça derinlik master ölçüsü olarak da tanımlanır)



MEKANİK TORK ANAHTARI - PT

- * 2 Nm - 1000 Nm arasında 8 farklı model
- * Saat yönünde ve saat yönünün tersine uygulamalara uygun
- * Cırcır mekanizmalı ve yön mandallı
- * Bir pencerenin altında kolayca okunabilen N-m skalalı
- * Ara değeri ayarlamak için ek mikrometre ölçeği (tamburu)
- * Ayarlanan tork değerine ulaşıldığında yüksek tıklama sesi ile uyarı
- * Ergonomik olarak şekillendirilmiş ve uygun plastik tutma sapı
- * Kilitleme düğmesi tork ayarının güvenilir şekilde kilitlenmesini sağlar
- * Tork toleransı saat yönünde $\pm 3\%$ saat yönünün tersine $\pm 4\%$
- * DIN ISO 6789 & ASME B 107.300-2010 standartlarına uygun
- * Seri numaralı ve cihaza özel fabrika kalibrasyon belgesi
- * Türkiye'de servis ve kalibrasyon hizmeti verilmektedir.



Ürün Kodu	N.m	lbf.ft	Soket ölçüsü	Tur Ayarı	L mm	Cırcır Mekanizma	Ağırlık g	Fiyatı \$
PT-25	2-25	1,5-18	1/4"	0,1	298	72T	500	235,00
PT-50	5-50	3,7-37	3/8"	0,25	363	72T	555	260,00
PT-100	10-100	8-75	1/2"	0,50	455	72T	1,110	280,00
PT-200	20-200	10-150	1/2"	1,0	513	72T	1,280	310,00
PT-300	60-300	45-220	1/2"	1,0	605	72T	1,450	330,00
PT-420	60-420	45-310	1/2"	2,0	605	72T	1,450	380,00
PT-600	100-600	75-440	3/4"	2,0	1,040	72T	4,650	1.100,00
PT-800	150-800	110-590	3/4"	2,0	1,235	72T	5,450	1.250,00
PT-1000	200-1000	150-740	3/4"	2,0	1,235	72T	5,450	1.350,00

PT-1500 MEKANİK TORK ANAHTARI

- * Saat yönünde ve saat yönünün tersine uygulamalara uygun
- * Cırcır mekanizmalı ve yön mandallı
- * Ayarlanan tork değerine ulaşıldığında yüksek tıklama sesi ile uyarı
- * Tork toleransı saat yönünde +%4
saat yönünün tersine +%6
- * DIN ISO 6789 & ASME B 107.300-2010 standartlarına uygun
- * Seri numaralı ve cihaza özel fabrika kalibrasyon belgesi
- * Türkiye'de servis ve kalibrasyon hizmeti verilmektedir.



Bastırın



Kolay kilit ve ayar



Ürün Kodu	N.m	lbf.ft	Soket ölçüsü	Tur Ayarı	L mm	Cırcır Mekanizma	Ağırlık g	Fiyatı \$
PT-1500	300-1500	258-1070	1"	10	1,850	24T	10,600	2.350,00

PT-2500 MEKANİK TORK ANAHTARI

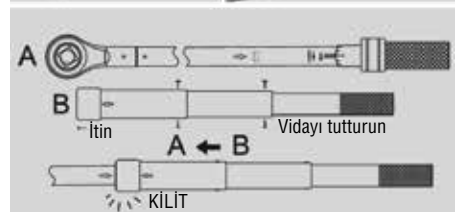
- * Saat yönünde ve saat yönünün tersine uygulamalara uygun
- * Cırcır mekanizmalı ve yön mandallı
- * Ayarlanan tork değerine ulaşıldığında yüksek tıklama sesi ile uyarı
- * Tork toleransı saat yönünde +%4
saat yönünün tersine +%6
- * DIN ISO 6789 & ASME B 107.300-2010 standartlarına uygun
- * Seri numaralı ve cihaza özel fabrika kalibrasyon belgesi
- * Türkiye'de servis ve kalibrasyon hizmeti verilmektedir.



Bastırın



Kolay kilit ve ayar



Ürün Kodu	N.m	lbf.ft	Soket ölçüsü	Tur Ayarı	L mm	Cırcır Mekanizma	Ağırlık g	Fiyatı \$
PT-2500	500-2500	443-1771	1"	20	2,755	36T	19,600	4.500,00

KAYMALI TİP TORK ANAHTARI - PTK

- * Eşsiz sürekli kayma mekanizması aşırı sıkma riskini ortadan kaldırır
- * Sıkma saat yönündedir 36T/48T cırcır mekanizmalı
- * İstenilen tork değeri için ayarlanabilen ekran
- * Ekran altında kolay izleme için 2 adet ölçek (N-m ve lbf-ft)
- * Ara değerleri ayarlamak için ek mikrometre ölçeği
- * Ergonomik kullanım için plastik sap
- * Uygulanacak tork değerini sabitlemek için kilitleme tuşu
- * Tork toleransı: \pm %6 (1-5 Nm, 2-10 Nm)
- * Tork toleransı: \pm %4 (5-25 Nm, 10-60 Nm)
- * DIN ISO 6789 & ASME B 107.300-2010 Standartlarına uygun

ÇALIŞMA PRENSİBİ

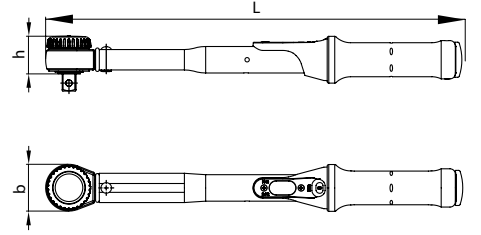
Tork değerine ulaşıldığı zaman mekanizma silindirin üzerinden geçer ve otomatik resetler.



Ürün Kodu	N.m	Cırcır Mekanizma	Soket ölçüsü	Tur Ayarı	L mm	Ağırlık g	Fiyatı \$
PTK - 05	1-5	36T	1/4"	0,05	260	520	260,00
PTK - 10	2-10	36T	1/4"	0,1	260	520	297,00
PTK - 25	5-25	36T	1/4"	0,1	320	590	308,00
PTK - 60	10-60	48T	3/8"	0,25	355	655	368,00
PTK - 100	20-100	48T	1/2"	0,50	475	1430	600,00

MEKANİK TORK ANAHTARI - PTE

- * Endüstriyel uygulamalar için dayanıklı model
- * Kolay ayar ve okuma için iki tork değer skalası (N.m - lbf.ft) ünitesi
- * İstenilen torka ulaşıldığında yüksek tıklama sesi ile uyarı
- * Sap dışındaki yerlerden tutarak kullanılması herhangi bir ölçü sapmasına neden olmaz.
- * Tork toleransı \pm %4* DIN ISO 6789 & ASME B 107.300-2010 Standartlarına uygun
- * Seri numaralı ve cihaza özel fabrika kalibrasyon belgesi
- * Türkiye'de servis ve kalibrasyon hizmeti verilmektedir.
- * İki yönlü sıkım için uygundur.



PTE-K12 YEDEK KARE



Ürün Kodu	N.m	lbf.ft	Soket ölçüsü	L mm	h mm	b mm	Ağırlık g	Fiyatı \$
PTE-135	25-135 Nm	20-100 lbf.ft	1/2"	556	32,25	31,89	1.600	235,00
PTE-225	50-225 Nm	40-160 lbf.ft	1/2"	600	32,25	31,89	2.300	245,00
PTE-330	70-330 Nm	50-250 lbf.ft	1/2"	805	32,35	32,5	2.600	320,00

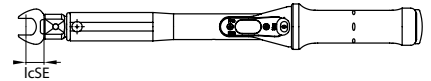
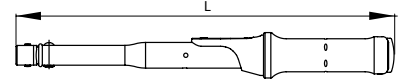
Ürün Kodu	Soket Ölçüsü	L mm	Ağırlık g	Fiyatı \$
PTE-K12	1/2"	48,5	50	8,50

MEKANİK TORK ANAHTARI - PTU

Uç Değiştirilebilir Model

- * 2 Nm - 1000 Nm arasında 7 farklı model Standart uçlara uygun (9x12 ve 14x18)
- * Kolay takma kafa çıkarma için, hızlı açma düğmesi tasarımı
- * Kolay tork ayarı ve çift skalalı N-m ve lbf-ft
- * Ara değeri ayarlamak için ek mikrometre ölçeği
- * Ergonomik şekilli ve kullanışlı plastik sap
- * Kilitleme düğmesi tork ayarının güvenilir şekilde kilitlenmesini sağlar

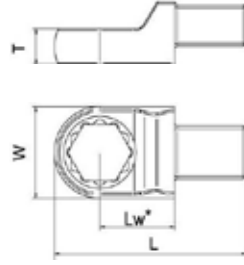
- * Hem saat yönünde hem de saat yönünün tersine uygulanır
- * Tork toleransı $\pm 3\%$
- * DIN ISO 6789 & ASME B 107.300-2010 Standartlarına uygun
- * Seri numaralı ve cihaza özel fabrika kalibrasyon belgesi
- * Türkiye'de servis ve kalibrasyon hizmeti verilmektedir.



Ürün Kodu	N.m	lbf.ft	Soket ölçüsü	Tur Ayarı	Icse mm	L mm	Ağırlık g	Fiyatı \$
PTU-25	2-25	3,5-18	9x12	0,1	17,50	302	555	220,00
PTU-50	5-50	3,5-37	9x12	0,25	17,50	340	630	240,00
PTU-100	10-100	8-75	9x12	0,5	17,50	413	1,286	275,00
PTU-200	20-200	10-150	14x18	1	25,00	510	1,400	285,00
PTU-300	60-300	45-220	14x18	1	25,00	597	1,602	305,00
PTU-420	60-420	45-310	14x18	1	25,00	597	1,602	350,00
PTU-600	100-600	92-424	14x18	2	25,00	988	4,600	1.000,00
PTU-800	150-800	110-590	14x18	2	25,00	1,178	5,400	1.200,00
PTU-1000	200-1000	166-719	14x18	2	25,00	1.178	5,400	1.300,00

GEÇMELİ YILDIZ AĞIZ ANAHTARLAR

- * Krom vanadyum malzeme
- * Krom kaplama



GEÇMELİ YILDIZ AĞIZ ANAHTAR 9x12

Ürün Kodu	Ölçü mm	LW (mm)	L (mm)	W (mm)	T (mm)	Ağırlık g	Fiyatı \$
7421-07W	07	17,5	40,8	19,8	8,0	38	40,00
7421-08W	08	17,5	40,8	19,8	8,0	37	40,00
7421-10W	10	17,5	42,6	20,0	8,0	39	40,00
7421-11W	11	17,5	43,5	20,2	8,0	42	40,00
7421-12W	12	17,5	44,0	22,2	12,0	51	40,00
7421-13W	13	17,5	44,5	22,2	12,0	51	40,00
7421-14W	14	17,5	46,0	23,5	12,0	53	40,00
7421-15W	15	17,5	46,7	24,6	12,0	54	40,00
7421-16W	16	17,5	47,0	26,4	13,0	57	43,00
7421-17W	17	17,5	47,3	27,3	13,0	56	43,00
7421-18W	18	17,5	48,4	29,0	13,0	58	43,00
7421-19W	19	17,5	49,4	31,0	13,0	63	43,00
7421-21W	21	17,5	49,8	33,4	14,7	68	43,00
7421-22W	22	17,5	51,4	35,0	14,7	72	43,00

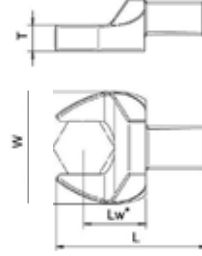
GEÇMELİ YILDIZ AĞIZ ANAHTAR 14x18

Ürün Kodu	Ölçü mm	LW (mm)	L (mm)	W (mm)	T (mm)	Ağırlık g	Fiyatı \$
7422-13W	13	25,0	61,5	30,0	12,0	129	49,00
7422-14W	14	25,0	62,0	30,0	12,0	132	49,00
7422-15W	15	25,0	62,5	30,0	12,0	132	49,00
7422-16W	16	25,0	62,5	30,0	12,0	137	49,00
7422-17W	17	25,0	64,0	30,5	12,5	141	50,00
7422-18W	18	25,0	64,5	30,5	12,5	139	50,00
7422-19W	19	25,0	66,0	31,0	12,5	145	50,00
7422-21W	21	25,0	67,4	33,4	15,0	151	55,00
7422-22W	22	25,0	68,0	35,2	15,0	157	55,00
7422-24W	24	25,0	69,5	37,4	15,0	162	61,00
7422-27W	27	31,0	77,5	41,7	17,5	205	68,00
7422-30W	30	31,0	79,0	45,3	17,5	204	68,00
7422-32W	32	31,0	80,3	47,8	17,5	214	68,00
7422-34W	34	31,0	82,3	50,8	19,0	226	68,00
7422-36W	36	31,0	82,6	53,0	19,0	230	71,00
7422-41W	41	31,0	85,5	59,3	19,0	235	71,00

GEÇMELİ AÇIK AĞIZ ANAHTARLAR

* Krom vanadyum malzeme

* Krom kaplama



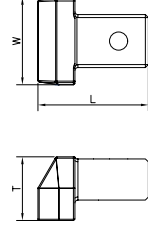
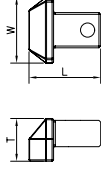
9x12 GEÇMELİ AÇIK AĞIZ ANAHTAR

Ürün Kodu	Ölçü mm	LW (mm)	L (mm)	W (mm)	T (mm)	Ağırlık g	Fiyatı \$
7411-07W	7	17,5	37,6	20,7	5,7	37	39,00
7411-08W	8	17,5	37,6	22,0	5,7	38	39,00
7411-09W	9	17,5	37,6	23,5	5,7	38	39,00
7411-10W	10	17,5	39,8	24,8	5,7	42	39,00
7411-11W	11	17,5	39,8	26,0	5,7	40	39,00
7411-12W	12	17,5	39,8	27,5	5,7	41	39,00
7411-13W	13	17,5	40,0	28,8	5,7	46	39,00
7411-14W	14	20,0	43,0	31,5	7,7	55	40,00
7411-15W	15	20,0	44,0	33,5	7,7	56	40,00
7411-16W	16	20,0	44,0	36,0	7,7	58	40,00
7411-17W	17	20,0	44,0	37,7	7,7	58	40,00
7411-18W	18	20,0	45,2	39,0	7,7	60	42,00
7411-19W	19	20,0	45,2	41,6	7,7	64	42,00
7411-21W	21	25,0	52,2	45,5	11,5	118	52,00
7411-22W	22	25,0	52,2	47,3	11,5	119	61,00
7411-24W	24	25,0	54,0	50,8	11,5	121	61,00
7411-27W	27	32,5	60,0	58,7	13,0	198	67,00
7411-30W	30	32,5	61,5	63,7	13,5	200	67,00
7411-32W	32	32,5	63,0	65,0	13,5	198	67,00
7411-36W	36	32,5	64,8	67,5	13,5	200	73,00

14x18 GEÇMELİ AÇIK AĞIZ ANAHTAR

Ürün Kodu	Ölçü mm	LW (mm)	L (mm)	W (mm)	T (mm)	Ağırlık g	Fiyatı \$
7412-13W	13	25,0	58,0	29,5	7,0	117	45,00
7412-14W	14	25,0	58,0	31,4	7,0	120	45,00
7412-15W	15	25,0	58,0	33,5	7,0	116	45,00
7412-16W	16	25,0	58,5	36,0	7,0	128	45,00
7412-17W	17	25,0	59,5	37,0	9,0	138	48,00
7412-18W	18	25,0	60,4	39,0	9,0	136	48,00
7412-19W	19	25,0	61,5	40,6	9,0	140	48,00
7412-21W	21	25,0	61,5	45,5	11,0	160	54,00
7412-22W	22	25,0	62,3	47,3	11,0	162	54,00
7412-23W	23	25,0	62,3	47,8	11,0	165	54,00
7412-24W	24	25,0	63,2	50,8	11,0	168	54,00
7412-25W	25	30,0	69,0	58,4	13,8	170	54,00
7412-26W	26	30,0	69,0	58,4	13,8	170	62,00
7412-27W	27	32,5	69,0	58,4	13,8	239	67,00
7412-30W	30	32,5	70,5	62,5	13,8	250	67,00
7412-32W	32	32,5	72,5	65,0	13,8	248	67,00
7412-34W	34	32,5	74,0	67,5	13,8	252	72,00
7412-36W	36	32,5	74,0	67,5	13,8	245	72,00
7412-38W	38	32,5	74,0	67,5	13,8	230	76,00
7412-40W	40	40,0	80,5	83,4	13,8	316	76,00
7412-41W	41	40,0	80,5	82,3	13,8	316	79,00
7412-46W	46	50,0	91,1	98,6	20,0	399	176,00
7412-48W	48	50,0	96,9	105,0	30,5	410	176,00
7412-50W	50	50,0	96,9	105,0	30,5	405	187,00
7412-55W	55	50,0	96,9	105,0	30,5	410	264,00
7412-70W	70	84,5	136,2	149,2	33,5	710	374,00

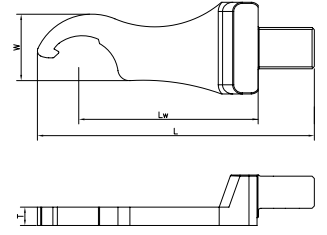
ADAPTÖR



Ürün Kodu	Ölçü mm	L mm	W mm	T mm	Fiyatı \$
7541-0912	9 x 12	24,2	22,2	14,4	51,00

Ürün Kodu	Ölçü mm	L mm	W mm	T mm	Fiyatı \$
7542-1418	14 x 18	37,3	29,5	21,5	63,00

KANCA ANAHTAR



Ürün Kodu	Ø mm	Soket Ölçüsü Nm	LW mm	L mm	W mm	T mm	Fiyatı \$
7562-28W	28 - 36	14 x 18	77	120,8	29,0	8	91,00
7562-40W	40 - 45	14 x 18	77	128,5	41,5	8	97,00
7562-50W	50 - 55	14 x 18	77	128,5	41,5	8	103,00
7562-58W	58 - 62	14 x 18	77	133,5	47,2	8	115,00
7562-80W	80 - 90	14 x 18	77	141,5	64,1	8	133,00

AYARLANABİLİR GEÇME ANAHTAR



Ürün Kodu	Çalışma Aralığı	Soket Ölçüsü mm	Fiyatı \$	
3010007	8"	5 - 27 mm	9 x 12	143,00
3010008	10"	5 - 30 mm	9 x 12	143,00
3010017	12"	10 - 41 mm	9 x 12	154,00
3010009	10"	5 - 30 mm	14 x 18	154,00
3010010	12"	10 - 41 mm	14 x 18	154,00

GEÇMELİ CIRCIR KAFA



Ürün Kodu	Soket Ölçüsü		Diş Sayısı	Ağırlık g	Fiyatı \$
7531-02W	1/4"	9X12	72T	60	57,00
7531-03W	3/8"	9X12	72T	140	67,00
7531-04W	1/2"	9X12	72T	150	73,00
7532-03W	3/8"	14X18	72T	250	75,00
7532-04W	1/2"	14X18	72T	350	78,00
7532-06W	3/4"	14X18	72T	780	150,00

GEÇMELİ CIRCIR KAFA



Ürün Kodu	Soket Ölçüsü		Diş Sayısı	Ağırlık g	Fiyatı \$
75205	1/4"	9X12	48T	60	57,00
75305	3/8"	9X12	48T	135	67,00
75405	1/2"	9X12	48T	145	73,00
75407	1/2"	14X18	48T	340	78,00
75607	3/4"	14X18	48T	790	105,00

GEÇMELİ ARA PARÇA



Ürün Kodu	Dişi Soket Ölçüsü	Erkek Soket Ölçüsü	L mm	Ağırlık g	Fiyatı \$
7412-0912W	9X12	14X18	45	100	40,00
7411-1418W	14X18	9X12	50	180	48,00

MEKANİK TORK ANAHTARI - PTY

Yuvarlak Geçme Uç Modeli

- * Ø16 mm Standart geçme uçlu aletlere uygun kullanım
- * Başlığın kolay çıkarılabilmesi için hızlı bırakma düğmesi tasarımı
- * Kolay tork ayarı ve çift skalalı N-m ve lbf-ft
- * Ara değeri ayarlamak için ek mikrometre ölçeği
- * Ergonomik şekilli ve kullanışlı plastik sap

- * Kilitleme düğmesi tork ayarının güvenilir şekilde kilitlenmesini sağlar
- * Hem saat yönünde hem de saat yönünün tersine uygulanır
- * Tork toleransı \pm %3
- * DIN ISO 6789 & ASME B 107.300-2010 Standartlarına uygun
- * Seri numaralı ve cihaza özel fabrika kalibrasyon belgesi
- * Türkiye'de servis ve kalibrasyon hizmeti verilmektedir.



Ürün Kodu	N.m	lbf.ft	Soket ölçüsü	Tur Ayarı	Icse mm	L mm	Ağırlık g	Fiyatı \$
PTY-50	5-50	3,5 - 37	Ø 16	0,25	32 mm	350	440	240,00
PTY-100	10-100	8 - 75	Ø 16	0,50	32 mm	435	1,050	275,00
PTY-200	20-200	10 - 150	Ø 16	1,00	32 mm	500	1,230	320,00

MEKANİK TORK ANAHTARI - PTY

Yuvarlak Geçme Uç Modeli

- * Ø16 - Ø22 mm Standart geçme uçlu aletlere uygun kullanım
- * Başlığın kolay çıkarılabilmesi için hızlı bırakma düğmesi tasarımı
- * Kolay tork ayarı ve çift skalalı N-m ve lbf-ft
- * Ara değeri ayarlamak için ek mikrometre ölçeği
- * Ergonomik şekilli ve kullanışlı plastik sap

- * Kilitleme düğmesi tork ayarının güvenilir şekilde kilitlenmesini sağlar
- * Hem saat yönünde hem de saat yönünün tersine uygulanır
- * Tork toleransı \pm %3
- * DIN ISO 6789 & ASME B 107.300-2010 Standartlarına uygun
- * Seri numaralı ve cihaza özel fabrika kalibrasyon belgesi
- * Türkiye'de servis ve kalibrasyon hizmeti verilmektedir.

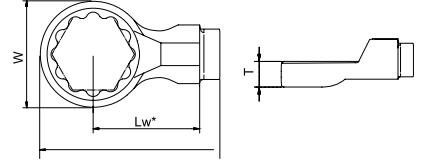


Ürün Kodu	N.m	lbf.ft	Soket ölçüsü	Tur Ayarı	Icse mm	L mm	Ağırlık g	Fiyatı \$
PTY-400	80-400	60 - 300	Ø 16	5	32	650	1,550	1.250,00
PTY-620	140-620	100 - 450	Ø 22	10	56	860	2,900	2.250,00

YUVARLAK GEÇMELİ YILDIZ AĞIZ ANAHTARLAR

* Krom vanadyum malzeme

* Krom kaplama



YUVARLAK GEÇMELİ YILDIZ AĞIZ ANAHTAR Ø16 mm

Ürün Kodu	Ölçü mm	LW* (mm)	L (mm)	W (mm)	T (mm)	Ağırlık g	Fiyatı \$
7425-13W	13	32	62,25	23,50	12	135	42,00
7425-14W	14	32	62,25	23,50	12	135	42,00
7425-15W	15	32	62,25	23,50	12	135	42,00
7425-16W	16	32	64,75	28,50	13	145	44,00
7425-17W	17	32	64,75	28,50	13	145	44,00
7425-18W	18	32	64,75	28,50	13	145	44,00
7425-19W	19	32	66,25	31,50	14	150	44,00
7425-20W	20	32	66,25	31,50	14	150	44,00
7425-21W	21	32	66,25	31,50	14	150	44,00
7425-22W	22	32	70,25	39,50	15	195	46,00
7425-23W	23	32	70,25	39,50	15	195	46,00
7425-24W	24	32	70,25	39,50	15	195	46,00
7425-27W	27	32	70,25	39,50	15	195	53,00

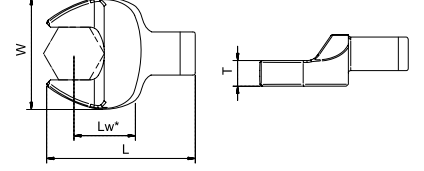
YUVARLAK GEÇMELİ YILDIZ AĞIZ ANAHTAR Ø22 mm

Ürün Kodu	Ölçü mm	LW* (mm)	L (mm)	W (mm)	T (mm)	Ağırlık g	Fiyatı \$
7426-22W	22	56	98,50	38,00	15,0	430	55,00
7426-24W	24	56	98,50	38,00	15,0	430	55,00
7426-27W	27	56	102,75	46,50	17,0	420	75,00
7426-30W	30	56	102,75	46,50	17,0	420	75,00
7426-32W	32	56	106,50	55,0	20,0	450	75,00
7426-34W	34	56	106,50	55,0	20,0	450	75,00
7426-36W	36	56	106,50	55,0	20,0	450	75,00
7426-41W	41	56	115,50	72,0	22,0	450	77,00
7426-46W	46	56	115,50	72,0	22,0	450	83,00

YUVARLAK GEÇMELİ AÇIK AĞIZ ANAHTARLAR

* Krom vanadyum malzeme

* Krom kaplama



YUVARLAK GEÇMELİ AÇIK AĞIZ ANAHTAR Ø16 mm

Ürün Kodu	Ölçü mm	LW* (mm)	L (mm)	W (mm)	T (mm)	Ağırlık g	Fiyatı \$
7415-13W	13	32	58,50	34,50	8	145	42,00
7415-14W	14	32	58,50	34,50	8	145	42,00
7415-15W	15	32	58,50	34,50	8	145	42,00
7415-16W	16	32	60,50	41,50	9	160	43,00
7415-17W	17	32	60,50	41,50	9	160	43,00
7415-18W	18	32	60,50	41,50	9	160	43,00
7415-19W	19	32	62,00	45,00	10	180	43,00
7415-20W	20	32	62,00	45,00	10	180	46,00
7415-21W	21	32	62,00	45,00	10	180	46,00
7415-22W	22	32	63,50	56,00	11	230	53,00
7415-23W	23	32	63,50	56,00	11	230	53,00
7415-24W	24	32	63,50	56,00	11	230	53,00
7415-27W	27	32	63,50	56,00	11	230	55,00
7415-30W	30	32	63,00	68,00	12	285	64,00
7415-32W	32	32	63,00	68,00	12	285	66,00
7415-36W	36	32	63,00	68,00	12	285	68,00

YUVARLAK GEÇMELİ AÇIK AĞIZ ANAHTAR Ø22 mm

Ürün Kodu	Ölçü mm	LW* (mm)	L (mm)	W (mm)	T (mm)	Ağırlık g	Fiyatı \$
7416-22W	22	56	91,00	52,00	11,0	350	53,00
7416-24W	24	56	91,00	52,00	11,0	350	53,00
7416-27W	27	56	94,00	64,00	12,0	420	68,00
7416-30W	30	56	94,00	64,00	12,0	420	68,00
7416-32W	32	56	97,00	75,50	12,0	465	68,00
7416-34W	34	56	97,00	75,50	12,0	465	75,00
7416-36W	36	56	97,00	75,50	12,0	465	75,00
7416-41W	41	56	103,50	94,00	12,0	535	86,00
7416-46W	46	56	103,50	94,00	12,0	535	97,00

YUVARLAK GEÇMELİ CIRCIR KAFA

* Krom vanadyum malzeme

* Krom kaplama



60256

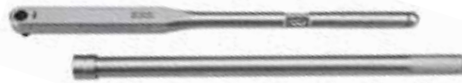


60437

Ürün Kodu	Soket Ölçüsü	Diş Sayısı	Ağırlık g	Fiyatı \$	
60256	1/2"	Ø 16	72T	350	143,00
60437	3/4"	Ø 22	24T	780	210,00

ALÜMİNYUM TORK ANAHTARI - PTS

- * Endüstriyel uygulamalar için dayanıklı model
- * 140 Nm - 3000 Nm arasında 5 farklı model
- * Hafif fakat sağlam, gövde alüminyum alaşımdan yapılmıştır
- * Uzatma kolları sayesinde az güç harcayarak doğru tork elde edilir
- * Ayarlanan tork değerine ulaşıldığında yüksek tıklama sesi ile uyarı
- * Krom kaplama, malzemenin sertliğini dış etkenlere karşı güçlendirir
- * Kolay ayarlanabilir çevirme kolu sayesinde hızlı ayar ve kilitleme özelliği.
- * Tork toleransı \pm %3
- * DIN ISO 6789 & ASME B 107.300-2010 Standartlarına uygun
- * Seri numaralı ve cihaza özel fabrika kalibrasyon belgesi
- * Türkiye'de servis ve kalibrasyon hizmeti verilmektedir.



PTS-1000 / PTS-1500 / PTS-2000



PTS-3000

Ürün Kodu	N.m	lbf.ft	Soket ölçüsü	L mm	Sap Uzunluğu	Ağırlık g	Fiyatı \$
PTS-760	140-760 Nm	100-560 lbf.ft	3/4"	827	-	3.000	2.000,00
PTS-1000	200-1000 Nm	140-740 lbf.ft	3/4"	1.413	762	3.800	2.450,00
PTS-2000	750-2000 Nm	-	1"	2.370	1.690	11.700	3.800,00
PTS-3000	1500-3000 Nm	-	1.1/2"	2.820	2.040	16.400	5.100,00

TORKLU TORNAVİDA - TTR

- * 5 cNm - 9 Nm arasında 5 farklı model.
- * 6,3 mm (1/4") dişi girişli altıköşe ağız
- * Her iki yöne torklama yapma özelliği
- * Ayarlanan değerde otomatik boşa geçiş
- * Ayarlanan değer üzerinde torklama yapmaz
- * Kolayca ayarlanabilen ve okunabilen N-m ve in-lb göster paneli
- * Ergonomik tasarım kullanışlı kauçuk tutma sapı
- * Tork toleransı \pm %6
- * Seri numaralı ve cihaza özel fabrika kalibrasyon belgesi
- * Türkiye'de servis ve kalibrasyon hizmeti verilmektedir.



TTR-06



Ürün Kodu	cNm	in-lb	Soket ölçüsü	Tur Ayarı	L mm	Ağırlık g	Fiyatı \$
TTR-06	5 - 60 cNm	-	1/4"	0,5	100	105	230,00

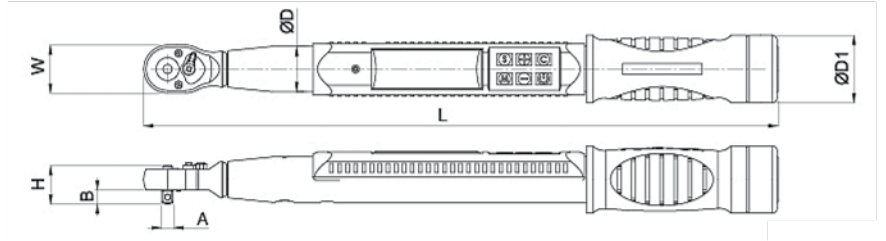
Ürün Kodu	Nm	in-lb	Soket ölçüsü	Tur Ayarı	L mm	Ağırlık g	Fiyatı \$
TTR-1.2	0,1 - 1,2 Nm	1,33 - 10,18	1/4"	0,01	180	230	270,00
TTR-3.5	1 - 3,5 Nm	11,06 - 28,77	1/4"	0,05	195	340	280,00
TTR-6	1 - 6 Nm	13,28 - 48,68	1/4"	0,10	195	340	285,00
TTR-9	4 - 9 Nm	39,83 - 75,23	1/4"	0,10	195	340	295,00

DİJİTAL TORK ANAHTARI - ETC

- * Endüstriyel uygulamalar için
- * Tork tolreansı: saat yönünde $\pm\%1$
saat yönünün tersine $\pm\%1,5$
- * Kaliteli denetim ve üretim uygulaması için yüksek hassasiyetli tork aletleri
Özel tasarımı sayesinde esnek ve kolay çalışma imkanı
- * Tork aralığı: 10 Nm - 200 Nm arasında farklı seçenekler
- * İki yönlü kullanım
- * Plastik kutu içinde sevkیات
- * Seri numaralı ve cihaza özel fabrika kalibrasyon belgesi
- * Türkiye'de servis ve kalibrasyon hizmeti verilmektedir.

Özellikler :

- * Veri Hafızası: 10 Okuma
- * Ölçü Birimi Seçimi: Nm, ft.lb, in.lb, kg-m
- * Çalışma Sıcaklığı: -10°C - $+55^{\circ}\text{C}$
- * Depolama Sıcaklığı: -10°C - $+55^{\circ}\text{C}$
- * RS-232 Veri çıkışı
- * Nem: % 0 - 90
- * Pili: 1.5V AA Pili (Kendiliğinden deşarj olmuş bir pili kullanmayın)
- * Garanti: 1 yıl



Ürün Kodu	A N.m	Soket ölçüsü	W	H	B	L mm	Ø D	Ø D1	Ağırlık g	Fiyatı \$
ETC-100N	10-100	3/8"	35,6	35,1	11	440	25,6	37,3	950	570,00
ETC-100NS	10-100	1/2"	35,6	35,1	15,7	440	25,6	37,3	1060	610,00
ETC-200N	20-200	1/2"	46	46	15,7	524	25,6	37,3	1350	660,00

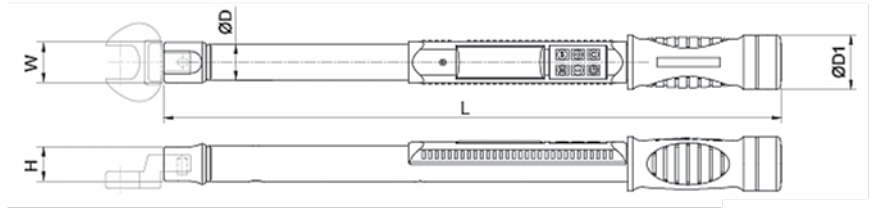
DİJİTAL TORK ANAHTARI - ETU

- * Endüstriyel uygulamalar için
- * Tork tolreansı: saat yönünde $\pm 1\%$
saat yönünün tersine $\pm 1,5\%$
- * Kaliteli denetim ve üretim uygulaması için yüksek hassasiyetli tork aletleri
Özel tasarımı sayesinde esnek ve kolay çalışma imkanı
- * Tork aralığı: 3 Nm - 350 Nm arasında farklı seçenekler
- * Kafa Değiştirme Seçeneği (9 x 12 ve 14 x 18 Nm)
- * Plastik kutu içinde sevkیات
- * Seri numaralı ve cihaza özel fabrika kalibrasyon belgesi
- * Türkiye'de servis ve kalibrasyon hizmeti verilmektedir.

Özellikler :

- * Veri Hafızası: 50 Okuma
- * Ölçü Birimi Seçimi: Nm, ft.lb, in.lb, kg-m
- * Çalışma Sıcaklığı: -10°C - $+ 55^{\circ}\text{C}$
- * Depolama Sıcaklığı: -40°C - $+ 85^{\circ}\text{C}$
- * Açı Doğruluğu: $\pm 1\%$
- * Açı Yenileme Hızı: $>10^{\circ}/\text{Sn}$. $>180^{\circ}/\text{Sn}$.
- * Açı Aralığı: Her iki yönde 0 - 180°
- * RS-232 Veri çıkışı
- * Nem: % 0 - 90
- * Pil: 1.5V AA Pil (Kendiliğinden deşarj olmuş bir pili kullanmayın)
- * Mod: Peak, Track
- * Garanti: 1 yıl

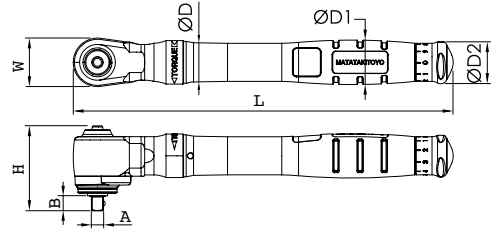
YENİ



Ürün Kodu	A N.m	Soket ölçüsü	W	H	L mm	Ø D	Ø D1	Ağırlık g	Fiyatı \$
ETU-30	3-30	9 x 12	22	19	350	25,5	38	550	700,00
ETU-60	6-60	9 x 12	31.1	21,8	350	25,5	38	660	750,00
ETU-100	10-100	14 x 18	31.1	21,8	416	25,5	37,2	840	800,00
ETU-200	20-200	14 x 18	31.1	21,8	491	25,5	37,2	1150	900,00
ETU-350	35-350	14 x 18	31.1	21,8	630	25,5	37,2	1700	1.100,00

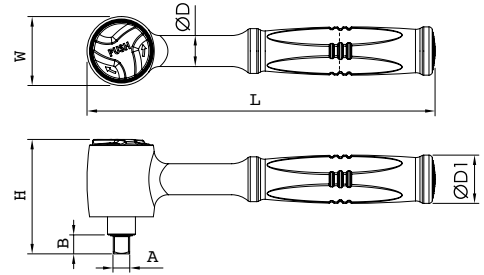
İZOLELİ VDE TORK ANAHTARLARI

- * İzoleli Aletler
- * Elektro Şok Önleyici
- * VDE Standardının tüm gereksinimlerini karşılar
- * İlgili uluslararası standartlar (IEC 60900)



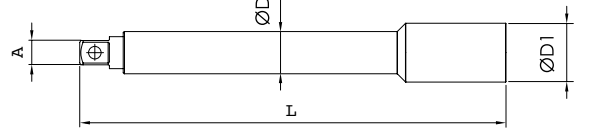
Ürün Kodu	N.m	Soket Ölçüsü	Tur Ayarı	W	H	B	L	D	D1	Ağırlık g	Fiyatı \$
INS2-25N	5-25	3/8"	0,10	38,2	67	11,9	299,4	30	34,7	720	500,00
INS2-60N	10-60	3/8"	0,25	38,2	67	11,9	350,6	30	34,7	850	570,00
INS2-100N	20-100	3/8"	0,25	38,2	67	11,9	401,1	30	36,5	1,050	590,00

İZOLELİ VDE CIRCIR KOLU - 3/8"



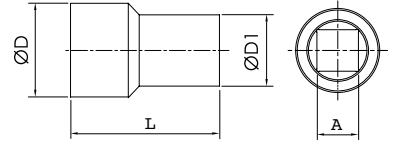
Ürün Kodu	A	Diş Sayısı	W	H	B	L	D	D1	Ağırlık g	Fiyatı \$
IR-38	3/8"	45	36	64	11	198	18	28	350	138,00

İZOLELİ VDE UZATMA - 3/8"



Ürün Kodu	A	L mm	D	D1	Ağırlık g	Fiyatı \$
IE-3806	3/8"	167	16,3	22,2	160	31,00
IE-3810	3/8"	268	16,3	22,2	260	38,00

İZOLELİ VDE LOKMA - 3/8"



Ürün Kodu	S	D	D1	L	△ _{gr}	📦	Fiyat \$
IS-3806	6	22,4	14,7	43,0	28	1	24,00
IS-3807	7	22,4	14,7	43,0	30	1	24,00
IS-3808	8	22,4	17,0	43,0	30	1	24,00
IS-3809	9	22,4	17,0	43,0	30	1	24,00
IS-3810	10	22,4	19,4	43,0	30	1	24,00
IS-3811	11	22,4	19,4	43,0	30	1	24,00
IS-3812	12	22,4	21,3	44,3	30	1	24,00

Ürün Kodu	S	D	D1	L	△ _{gr}	📦	Fiyat \$
IS-3813	13	21,3	22,4	44,3	31,0	1	24,00
IS-3814	14	25,3	22,4	44,3	38,5	1	24,00
IS-3815	15	25,3	22,4	44,3	47,0	1	24,00
IS-3816	16	25,3	22,2	46,4	47,0	1	24,00
IS-3817	17	29,2	22,2	46,4	54,0	1	24,00
IS-3818	18	29,2	22,2	46,4	58,0	1	24,00
IS-3819	19	29,2	22,2	46,4	61,0	1	24,00

DTT SERİSİ DİJİTAL TORK TORNAVİDA

- * Dijital tork değeri okuma
- * CW ve CCW işlemi (Saat yönü ve saat yönü tersi) her iki yönde kullanım
- * Pik tutma ve izleme modu seçimi
- * 9 adet önceden ayarlanmış hedef tork değeri için sesli uyarı ve LED gösterge
- * Seçilebilir mühendislik birimleri (N.m, ft-lb, in-lb, kg-cm ve açı ölçümlerini gösteren LCD ekran)
- * Hafıza boyutu (tork) 50 adet
- * Haberleşme özelliği
- * 5 dakika sonra otomatik kapanma özelliği
- * Şarj edilebilir pillerle uyumlu



Model	DTT-050	DTT-200	DTT-400
Soket(inch)	1/4"	1/4"	1/4"
Soket tipi	Bits	Bits	Bits
Uzunluk (mm)	193	203	203
Ön ayar sayısı	9 adet	9 adet	9 adet
LED sayısı ve rengi	2 LEDS (1 kırmızı+1 yeşil)		
Sesli Uyarı	Evet	Evet	Evet
Ayar Butonu	5	5	5
Birim seçimi	cN.m / in.lb / kg.cm		
Tork Ölçüm aralığı	5~50 cN-m (0,05-0,5 Nm) 0.44~4.42 in-lb	10~200 cN-m (0,1-2,0 Nm) 0.88~17.7 in-lb	20~400 cN-m (0,2-4,0 Nm) 1.77~35.39 in-lb
Garanti edilen hassasiyet aralığı	10~50 cN-m 0.88~4.42 in-lb	40~200 cN-m 3.54~17.7 in-lb	80~400 cN-m 7.07~35.39 in-lb
Tork hassasiyeti	±2%(CW) ±3%(CCW)	±2%(CW) ±3%(CCW)	±2%(CW) ±3%(CCW)
Veri hafızası	50	50	50
Haberleşme	Yok	Yok	Yok
LİSTE FİYATI	870,00 \$	870,00 \$	890,00 \$

DMTT SERİSİ MAFSALLI TORK TORNAVİDA

- * Dijital tork değeri okuma
- * +/-% 3 doğruluk
- * CW ve CCW işlemi (Saat yönü ve saat yönü tersi) her iki yönde kullanım
- * Pik tutma ve izleme modu seçimi
- * Sesli uyarı ve LED göstergesi
- * Seçilebilir Mühendislik birimleri (N-m, ft-lb, in-lb, kg-cm)
- * Yaklaşık 5 dakika boşta kaldıktan sonra otomatik kapanma
- * Şarj edilebilir piller uyumludur



Model	DMTT-012
İçindekiler	1 Adet Tornavida 2 Adet 1/4" Lokma (11 mm ve 12 mm) 1 Adet Valf gövdesi tork aparatı
Soket (inch)	■ 1/4"
Soket Tipi	Mafsallı
Uzunluk (mm)	216
LED sayısı ve rengi	2 Led (1 Kırmızı + 1 Yeşil)
Sesli Uyarı	Evet
Birim seçimi	N.m / ft.lb / in.lb / kg.cm
Tork Ölçüm aralığı	0,6~12 N.m 0.44~8,85 ft.lb
Garanti edilen hassasiyet aralığı	2,4~12 N.m 1,77~8,85 ft.lb
Tork hassasiyeti	±3%(CW) - ±4%(CCW)
Veri hafızası	Yok
Haberleşme	Yok
LİSTE FİYATI	700,00 \$

DAO SERİSİ DİJİTAL AÇI ÖLÇER ADAPTÖRÜ

- * Dijital tork değeri okuma
- * +/- 2° (30° / sn hızında 90° döndürme)
- * CW ve CCW işlemi (Saat yönü ve saat yönü tersi) her iki yönde kullanım
- * 9 adet önceden ayarlanmış hedef açı değeri için zil ve LED göstergesi
- * Hafıza boyutu 50 adet
- * Yaklaşık 2 dakika boşta kaldıktan sonra otomatik kapanma
- * AAA normal ve şarj edilebilir piller uyumludur.



- * Mıknatıs özelliği sayesinde Cırcır Kolu ile kolay uygulama

Model	DAO
Açı hassasiyeti	+/- 2° (saniyede 30° döndürme hızında 90° döndürme)
Açı Ölçüm Aralığı	1°
LED sayısı ve rengi	6 LED (1 kırmızı + 5 yeşil)
Sesli Uyarı	Evet
Birim seçimi	Derece
Ön Ayar Sayısı	9 Adet
Veri hafızası	50
Haberleşme	Yok
Pil	AAA x 2
Ağırlık	0,05 Kg
LİSTE FİYATI	340,00 \$

DA SERİSİ DİJİTAL AÇI ÖLÇER VE TORK ADAPTÖRÜ

- * Dijital tork değeri okuma
- * +/- 2° (30° / sn hızında 90° döndürme)
- * CW ve CCW işlemi (Saat yönü ve saat yönü tersi) her iki yönde kullanım
- * 9 adet önceden ayarlanmış hedef açı değeri için zil ve LED göstergesi
- * Hafıza boyutu 50 adet
- * Yaklaşık 2 dakika boşta kaldıktan sonra otomatik kapanma
- * AAA normal ve şarj edilebilir piller uyumludur.



Model	DA-135	DA-340
Soket(inch)	■ 1/2"	■ 1/2"
Ön ayar sayısı	9 adet	9 adet
LED sayısı ve rengi	12 LED (2 kırmızı+10 yeşil)	
Sesli Uyarı	Evet	Evet
Birim seçimi	N.m/ ft.lb/ in.lb/ kg.cm/ açı	
Tork & Açı Ölçüm aralığı	6.8~135 N-m 5~99.5 ft-lb 1~360°	17~340 N-m 12.5~250.7 ft-lb 1~360°
Garanti edilen hassasiyet aralığı	27~135 N-m 19.9~99.5 ft-lb 1~360°	68~340 N-m 50.1~250.7 ft-lb 1~360°
Açı hassasiyeti	+/- 2° (saniyede 30° döndürme hızında 90° döndürme)	
Tork hassasiyeti	±3%(CW) ±4%(CCW)	±3%(CW) ±4%(CCW)
Veri hafızası	50	50
LİSTE FİYATI	590 \$	640,00 \$

DBPE SERİSİ DİJİTAL TORK ANAHTARI

- * Dijital tork değeri okuma
- * +/-% 2 doğruluk
- * CW ve CCW işlemi (Saat yönü ve saat yönü tersi) her iki yönde kullanım
- * Pik tutma ve izleme modu seçimi
- * Sesli uyarı ve LED göstergesi
- * Seçilebilir Mühendislik birimleri (N-m, ft-lb, in-lb, kg-cm)
- * Yaklaşık 5 dakika boшта kaldıktan sonra otomatik kapanma
- * Şarj edilebilir piller uyumludur



Model	DBPE-006	DBPE-012	DBPE-020
Soket(inch)	1/4"	1/4"	1/4"
Soket tipi	Yön mandallı cırcır başlık		
Uzunluk mm	216	216	216
Cırcır Dişli Sayısı	60	60	60
LED sayısı ve rengi	2 LED (1 kırmızı+1 yeşil)		
Birim seçimi	N.m / ft.lb / in.lb / kg.cm		
Tork & Açılı Ölçüm aralığı	0,3~6 N.m 0,221~4,424 ft.lb 2,65~59,09 in.lb 3,06~61,22 kg.cm	0,6~12 N.m 0,44~8,85 ft.lb 5,3~106,2 in.lb 6,1~122,4 kg.cm	1~20 N.m 0,74~14,75 ft.lb 8,80~177 in.lb 10,2~204,1 kg.cm
Garanti edilen hassasiyet aralığı	1,2~6 N.m 0,88~4,424 ft.lb 10,6~59,09 in.lb 12,2~61,22 kg.cm	2,4~12 N.m 1,77~8,85 ft.lb 21,2~106,2 in.lb 24,5~122,4 kg.cm	4~20 N.m 2,95~14,75 ft.lb 35,40~177 in.lb 40,80~204,1 kg.cm
Tork hassasiyeti	±2%(CW)	±2%(CW)	±2%(CW)
	±3%(CCW)	±3%(CCW)	±3%(CCW)
Veri hafızası	Yok	Yok	Yok
Haberleşme	Yok	Yok	Yok
Çözünürlük	0,001 N.m 0,001 ft.lb 0,01 in.lb 0,01 kg.cm		
Pil	AAA x 1	AAA x 1	AAA x 1
Ağırlık	0,26 Kg	0,26 Kg	0,26 Kg
LİSTE FİYATI	720,00 \$	720,00 \$	720,00 \$

CW: Saat yönünde sıkım CCW: Saat yönünün tersine sıkım

DTPE SERİSİ DİJİTAL TORK ANAHTARI

- * Dijital tork değeri okuma
- * +/-% 2 doğruluk
- * CW ve CCW işlemi (Saat yönü ve saat yönü tersi) her iki yönde kullanım
- * Pik tutma ve izleme modu seçimi
- * Sesli uyarı ve LED göstergesi
- * Seçilebilir Mühendislik birimleri (N.m, ft.lb, in.lb, kg.cm)
- * Yaklaşık 5 dakika boşta kaldıktan sonra otomatik kapanma
- * Şarj edilebilir piller uyumludur



Model	DTPE-012	DTPE-030	DTPE-085
Soket(inch)	■ 1/4"	■ 1/4"	■ 3/8"
Soket tipi	Yön mandallı cırcır başlık		
Uzunluk mm	216	216	290
Cırcır Dişli Sayısı	60	60	60
LED sayısı ve rengi	2 LED (1 kırmızı+1 yeşil)		
Birim seçimi	N.m / ft.lb / in.lb / kg.cm		
Tork & Açı Ölçüm aralığı	0,6~12 N.m 0,44~8,85 ft.lb 5,3~106,2 in.lb 6,1~122,4 kg.cm	1,5~30 N.m 1,11~22,12 ft.lb 13,3~265,5 in.lb 15,31~306,1 kg.cm	4,2~85 N.m 3,1~62,7 ft.lb 37~752 in.lb 43~867 kg.cm
Garanti edilen hassasiyet aralığı	2,4~12 N.m 1,77~8,85 ft.lb 21,2~106,2 in.lb 24,5~122,4 kg.cm	6~30 N.m 4,4~22,12 ft.lb 53~265,5 in.lb 61~306,1 kg.cm	17~85 N.m 12,5~62,7 ft.lb 150~752 in.lb 173~867 kg.cm
Tork hassasiyeti	±2%(CW) ±3%(CCW)	±2%(CW) ±3%(CCW)	±2%(CW) ±3%(CCW)
Veri hafızası	Yok	Yok	Yok
Haberleşme	Yok	Yok	Yok
Çözünürlük	0,001 N.m 0,001 ft.lb 0,01 in.lb 0,01 kg.cm		
Pil	AAA x 1	AAA x 1	AAA x 1
Ağırlık	0,60 Kg	0,60 Kg	0,75 Kg
LİSTE FİYATI	720,00 \$	720,00 \$	760,00 \$

CW: Saat yönünde sıkım CCW: Saat yönünün tersine sıkım

DTUA / DTDE SERİSİ DİJİTAL TORK VE AÇI ANAHTARLARI

- * Dijital tork değeri okuma
- * +/-% 2 doğruluk
- * CW ve CCW işlemi (Saat yönü ve saat yönü tersi) her iki yönde kullanım
- * Pik tutma ve izleme modu seçimi
- * Sesli uyarı ve LED göstergesi
- * Seçilebilir Mühendislik birimleri (N-m, ft-lb, in-lb, kg-cm)
- * Yaklaşık 5 dakika boшта kaldıktan sonra otomatik kapanma
- * Şarj edilebilir piller uyumludur



DTUA - 135 / DTUA - 200 / DTUA - 340



DTDE - 500

Model	DTUA-030	DTUA-135	DTUA-200	DTUA-340	DTDE-500
Soket(inch)	1/4"	1/2"	1/2"	1/2"	3/4"
Soket tipi	Yön mandallı çıkarılabilir cırcır başlık				Yön mandallı cırcır başlık
Uç Ebadı	9 x 12	9 x 12	9 x 12	14 x 18	3/4" DR
Uzunluk mm	390	410	545	640	950
Cırcır Dişli Sayısı	52T	52T	52T	52T	48T
LED sayısı ve rengi	12 LED (4 kırmızı+8 yeşil)				
Birim seçimi	N.m / ft.lb / in.lb / kg.cm / Aç				
Tork & Açı Ölçüm aralığı	1,5~30 N.m 1,11~22,12 ft.lb 13,3~265,5 in.lb 15,3~306,1 kg.cm 1~360°	6,8~135 N.m 5~99,5 ft.lb 60~1195 in.lb 69~1378 kg.cm 1~360°	10~200 N.m 17,4~147,5 ft.lb 88~1770 in.lb 102~2041 kg.cm 1~360°	17~340 N.m 12,5~250,7 ft.lb 150~3009 in.lb 173~3469 kg.cm 1~360°	25~500 N.m 14,8~368,7 ft.lb 221~4424 in.lb 255~5102 kg.cm 1~360°
Garanti edilen hassasiyet aralığı	6~30 N.m 4,4~22,12 ft.lb 53~265,5 in.lb 61~306,1 kg.cm 1~360°	27~135 N.m 19,9~99,5 ft.lb 239~1195 in.lb 276~1378 kg.cm 1~360°	40~200 N.m 29,5~147,5 ft.lb 354~1770 in.lb 408~2041 kg.cm 1~360°	68~340 N.m 50,1~250,7 ft.lb 602~3009 in.lb 694~3469 kg.cm 1~360°	100~500 N.m 73,7~368,7 ft.lb 885~4424 in.lb 1020~5102 kg.cm 1~360°
Tork hassasiyeti	±2%(CW) ±3%(CCW)	±2%(CW) ±3%(CCW)	±2%(CW) ±3%(CCW)	±2%(CW) ±3%(CCW)	±2,5%(CW) ±3,5%(CCW)
Veri hafızası	Yok	Yok	Yok	Yok	Yok
Haberleşme	Yok	Yok	Yok	Yok	Yok
Çözünürlük	0,001 N.m 0,001 ft.lb 0,01 in.lb 0,01 kg.cm / 1°				
Pil	AAA x 1	AAA x 1	AAA x 1	AAA x 1	AAA x 1
Ağırlık	0,790 Kg	0,980 Kg	1,370 Kg	1,520 Kg	2,950 Kg
LİSTE FİYATI	1.100,00 \$	1.200,00 \$	1.240,00 \$	1.340,00 \$	2.600,00 \$

Model	DTUA-030A	DTUA-135A	DTUA-200A	DTUA-340A	DTDE-500A
Bu modellerde yukarıdaki teknik özelliklere ilave 250 hafıza seçeneği mevcuttur.					
LİSTE FİYATI	1.550,00 \$	1.660,00 \$	1.700,00 \$	1.800,00 \$	3.060,00 \$

CW: Saat yönünde sıkım CCW: Saat yönünün tersine sıkım

DTU SERİSİ DİJİTAL TORK ANAHTARI

- * Açı ayarı, Tork ayarı, Birim seçimi, Mod ayarı, Veri silme ve Online kalibrasyon içeren çoklu fonksiyonlar.
- * 9 adet önceden ayarlanabilen hedef tork değeri
- * Hem saat yönünde hem de saat yönünün tersi yönde çalışır
- * N.m, ft-lb, in-lb, kg-cm ve açı ölçümlerini gösteren LCD ekran
- * Hafıza boyutu (tork ve açı) 250 adet
- * Kullanım esnasında LED ekranı göremerseniz gelen tork değerini algılamaz için Yeşil ve Kırmızı 12 adet LED mevcuttur.



**Bu Ürünün
BLUETOOTH ve WIRELESS özelliklerine sahip
modeller için lütfen irtibata geçiniz.**

Model	DTU-030	DTU-060	DTU-135	DTU-200
Soket(inch)	■ 1/4"	■ 3/8"	■ 3/8"	■ 1/2"
Soket tipi	Değiştirilebilir - yuvarlak başlı cırcır			
Uzunluk (mm)	390	415	415	530
Ebat W x H (mm)	12 x 9	12 x 9	12 x 9	18 x 14
Eksen mesafesi (mm)	17,5	17,5	17,5	25
Ön ayar sayısı	9 adet	9 adet	9 adet	9 adet
Cırcır Dişli Sayısı	52	52	52	52
LED sayısı ve rengi	12 LEDS (2 kırmızı+10 yeşil)			
Birim seçimi	N.m/ ft.lb/ in.lb/ kg.cm/ açı			
Tork & Açı Ölçüm aralığı	1.5~30 N-m 1.11~22.12 ft-lb 13.3~265.5 in-lb 15.3~306.1 kg-cm 1~360°	3~60 N-m 2.21~44.24 ft-lb 26.5~530.9 in-lb 30.6~612.2 kg-cm 1~360°	6.8-135 N-m 5~99.5 ft-lb 60~1195 in-lb 69~1378 kg-cm 1~360°	10-200 N-m 7.4~147.5 ft-lb 88~1770 in-lb 102~2041 kg-cm 1~360°
Garanti edilen hassasiyet aralığı	6~30 N-m 4.4~22.12 ft-lb 53~265.5 in-lb 61~306.1 kg-cm	12~60 N-m 8.8~44.24 ft-lb 106~530.9 in-lb 122~612.2 kg-cm	27-135 N-m 19.9~99.5 ft-lb 239~1195 in-lb 276~1378 kg-cm	40-200 N-m 29.5~147.5 ft-lb 354~1770 in-lb 408~2041 kg-cm
Açı hassasiyeti	+/- 2° (saniyede 30° döndürme hızında 90° döndürme)			
Tork hassasiyeti	±1%(CW) ±2%(CCW)	±1%(CW) ±2%(CCW)	±1%(CW) ±2%(CCW)	±1%(CW) ±2%(CCW)
Veri hafızası	250	250	250	250
Haberleşme	Var	Var	Var	Var
Ağırlık	0,790 Kg	0,980 Kg	0,980 Kg	1,370 Kg
LİSTE FİYATI	1.550,00 \$	1.660,00 \$	1.660,00 \$	1.720,00 \$

DT SERİSİ DİJİTAL TORK ANAHTARI

- * Tork ayarı, Birim seçimi, Mod ayarı, Veri silme ve Online kalibrasyon içeren çoklu fonksiyonlar.
- * Hem saat yönünde hem de saat yönünün tersi yönde çalışır
- * N.m, ft-lb, in-lb, kg-cm ölçümlerini gösteren LCD ekran
- * Yandan LED'ler ile sesli ve görsel tork bildirimi
- * Herbir uygulama için kolay ayar



Model	DT-030	DT-850	DT-2000
Soket(inch)	■ 1/4"	■ 3/4"	■ 1"
Soket tipi	Yön mandallı cırcır başlık		
Uzunluk mm	390	1220	1800
Ön Ayar Sayısı	9 adet	-	-
Cırcır Dişli Sayısı	36	48	48
LED sayısı ve rengi	12 LED (4 kırmızı+8 yeşil)		
Birim seçimi		N.m/ ft.lb/ in.lb/ kg.cm	N.m/ ft.lb
Tork & Açılı Ölçüm aralığı	1.5~30 N-m 1.11~22.12 ft-lb 13.3~265.5 in-lb 15.3~306.1 kg-cm	42.5~850 N-m 31.3~626.8 ft-lb 376~7521 in-lb 434~8674 kg-cm	100 -2000 N-m 74~1475 ft-lb
Garanti edilen hassasiyet aralığı	6~30 N-m 4.4~22.12 ft-lb 53~265.5 in-lb 61~306.1 kg-cm	170~850 N-m 125.4~626.8 ft-lb 1504~7521 in-lb 1735~8674 kg-cm	400 -2000 N-m 295~1475 ft-lb
Tork hassasiyeti	±1%(CW) ±2%(CCW)	±2.5%(CW) ±3.5%(CCW)	±2.5%(CW) ±3.5%(CCW)
Veri Hafızası	250	-	-
Haberleşme	Var	-	-
Ağırlık	1,36 Kg	9 Kg	14 Kg
LİSTE FİYATI	990,00 \$	2.550,00 \$	4.400,00 \$

DİJİTAL TORK ANAHTARI / OTOMASYON UYGULAMALARI İÇİN

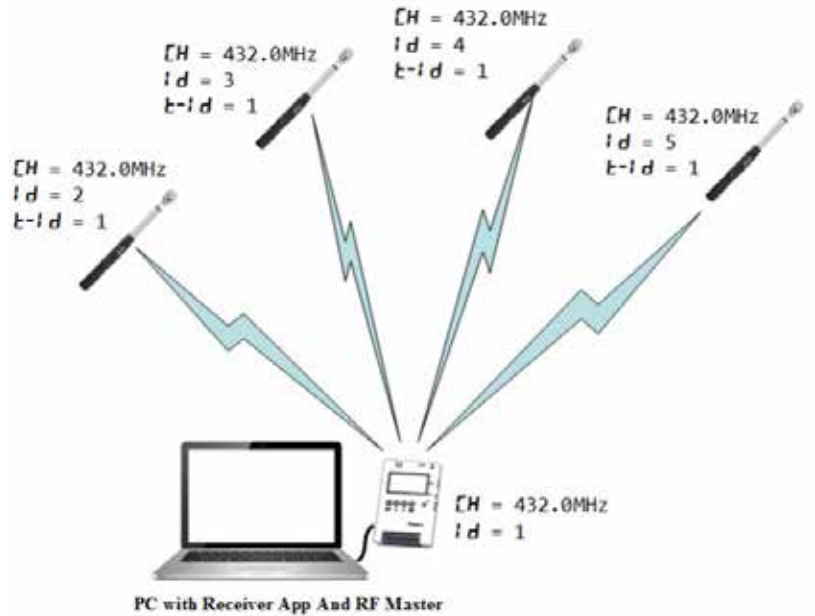
AU Serisi Tork Anahtarlarında 1,5 Nm - 340 Nm tork aralığında 6 model mevcuttur. AU serisi Tork Anahtarları endüstri 4.0'a uygundur. Kablosuz haberleşme protokolleri (Bluetooth - Wireless) yardımıyla otomasyon sistemlerine entegre olarak çalışır.



Kullanıcı tercihine göre 2 çeşit tork göstergesi mevcuttur.



- * Wireless kontrol ünitesi ile aynı anda 4 adet endüstri 4.0 uyumlu tork anahtarı şifreli olarak haberleşebilir.
- * PLC veya I/O kontrol kartları ile uyumludur.
- * Ayrıca Profinet, Modbus gibi seri haberleşme protokolleri ile uyumludur.

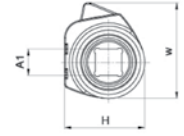
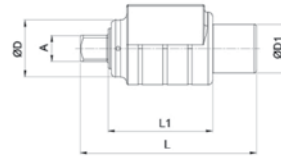


WTA DİJİTAL KABLOSUZ TORK ADAPTÖRÜ

ÖZELLİKLER

- * Sapma ve Doğruluk: Saat Yönünde + -% 1; Saat Ters Yönünde + -% 1,5
- * Çalışma Sıcaklığı: -5°C - + 55°C
- * Depolama Sıcaklığı: -20°C - + 70°C
- * Nem: % 0-90
- * Frekans: 2,4 GHz
- * Pil: 1.5V UM-4 (AAA) x 3
- * Mesafe: 20 metre

Kablosuz menzil, çevre ve bilgisayar kullanım koşullarına bağlı olarak değişebilir.



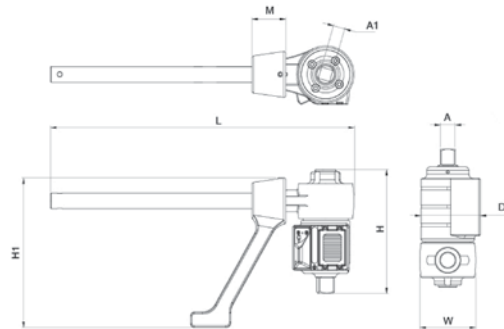
Ürün Kodu	A	A1	Çalışma Aralığı	W mm	H mm	ØD mm	ØD1 mm	L mm	L1 mm	Ağırlık kg	Fiyatı \$
WTA-2000	1"	1"	200-2000Nm	92,5	77,50	55,50	47	170,90	97,80	2,17	2.200,00

DİJİTAL TORK ARTIRICI

ÖZELLİKLER

- * Sapma ve Doğruluk: Saat Yönünde + -% 1; Saat Ters Yönünde + -% 1,5
- * Çalışma Sıcaklığı: -5°C - + 55°C
- * Depolama Sıcaklığı: -20°C - + 70°C
- * Nem: % 0-90
- * Frekans: 2,4 GHz
- * Pil: 1.5V UM-4 (AAA) x 3
- * Mesafe: 20 metre

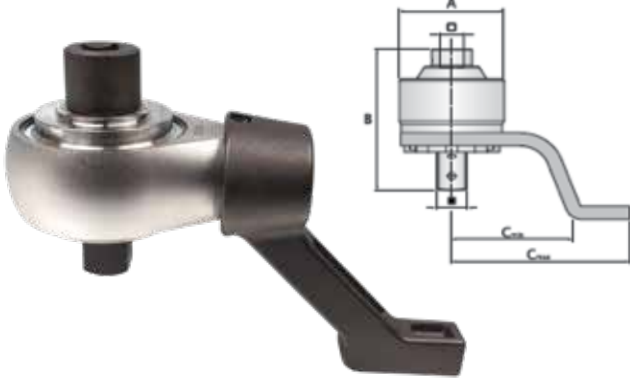
Kablosuz menzil, çevre ve bilgisayar kullanım koşullarına bağlı olarak değişebilir.



Ürün Kodu	A	A1	Çalışma Aralığı	Aktarma Oranı	W mm	H mm	H1 mm	L mm	M mm	D mm	Ağırlık kg	Fiyatı \$
DTW-1500	1/2"	3/4"	150-1500Nm	3:1	72,2	182,90	221	421	40	92,50	3,77	2.190,00

TORK ARTIRICI - 1550 NM

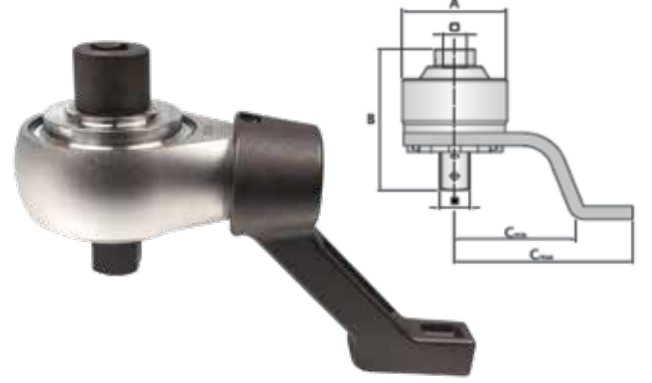
- * Planet dişli taşıyıcı mekanizması yüksek güç sağlar
- * Aktarma oranı 5:1
- * Aktarma doğruluğu \pm % 5
- * Setin içinde 1adet Düz ve 1 adet Z tipi destek kolu bulunur.
- * Özel tasarım plastik çantalı



Ürün Kodu	Max. N.m	Aktarma oranı	Giriş soketi	Çıkış soketi	A	B	Ağırlık g	Fiyatı \$
PTA-1550	1500	5:1	1/2"	3/4"	108	128,3	6480	1.150,00

TORK ARTIRICI - 2700 NM

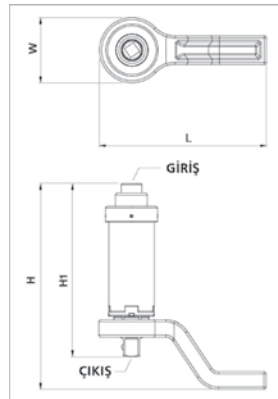
- * Planet dişli taşıyıcı mekanizması yüksek güç sağlar
- * Aktarma oranı 5:1
- * Aktarma doğruluğu \pm % 5
- * Setin içinde 1adet Düz ve 1 adet Z tipi destek kolu bulunur.
- * Özel tasarım plastik çantalı



Ürün Kodu	Max. N.m	Aktarma oranı	Giriş soketi	Çıkış soketi	A	B	Ağırlık g	Fiyatı \$
PTA-2700	2700	5:1	3/4"	1"	108	128,3	6480	1.200,00

TORK ARTIRICI - 1500 NM

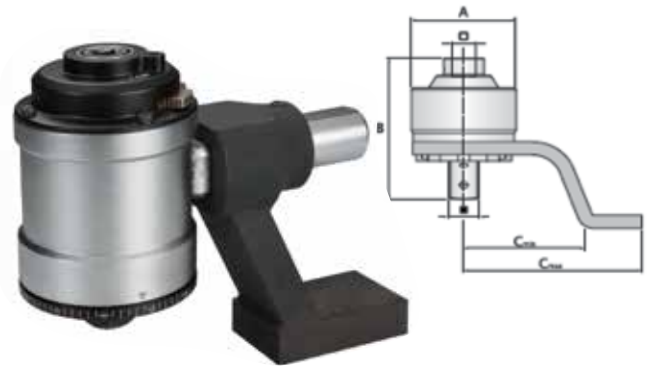
- * Aktarma oranı 1:10
- * Aktarma doğruluğu : \pm %6
- * Yüksek güç aktarımı sayesinde, uzun kolların ve ağır anahtarları yerine hafif çözümler sunar.
- * Uzun ömürlü kullanım için sağlam tasarım.
- * Emniyetli ve rahat kullanım için geri tepmeli emniyet mekanizmalı
- * Özel tasarım plastik çantalı



Ürün Kodu	Max. N.m	Giriş soketi	Çıkış soketi	W mm	H mm	H1 mm	L mm	Ağırlık g	Fiyatı \$
PTA-1500	1500	1/2"	3/4"	75	237	200	193	3400	1.050,00

TORK ARTIRICI - 4500 NM

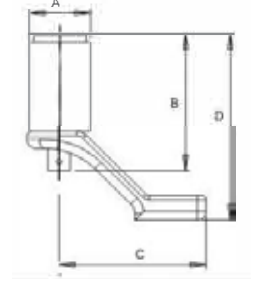
- * Çift planet dişli taşıyıcıları yüksek yük kapasitesi sağlar
- * Aktarma oranı 26:1
- * Aktarma doğruluğu \pm % 5
- * Yüksek güç aktarımı , uzun kolların ve ağır anahtarların yerine hafif çözümler sunar.
- * Setin içinde 1adet Düz ve 1 adet Z tipi destek kolu bulunur.
- * Uzun ömürlü kullanım için sağlam tasarım.
- * Emniyetli ve rahat kullanım için geri tepme emniyet mekanizması
- * Özel tasarım plastik çantalı



Ürün Kodu	Max. N.m	Aktarma oranı	Giriş soketi	Çıkış soketi	A	B	Ağırlık g	Fiyatı \$
PTA-4500	4500	26:1	1/2"	1"	108	176,5	13000	4.150,00

TORK ARTIRICI - DİKEY TİP

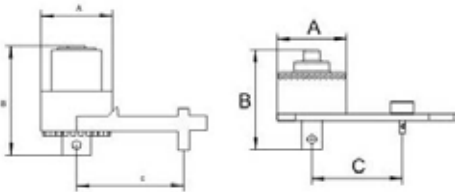
- * Tüm modeller güvenilir ve kolay olması için geri tepmeyi önleyici cırcır mekanizmasına sahiptir.
- * Destek ayağı, çeşitli uzunluktaki lokmalara göre gövde dişlisi üzerinde ayarlanabilir.
- * Aktarma doğruluğu %4.



Ürün Kodu	Max. N.m	Aktarma oranı	Giriş soketi	Çıkış soketi	A	B	C	D	Ağırlık g	Fiyatı \$
FTA-30	3000	25:1	1/2"	1"	108	210	140	271	9000	3.900,00
FTA-45	4500	26:1	1/2"	1"	108	228	174	332	13000	5.400,00
FTA-60	6000	25:1	1/2"	1. 1/2"	119	256	174	337	15000	6.200,00

TORK ARTIRICI - YATAY TİP

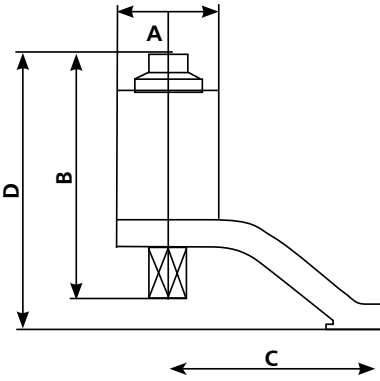
- 25:1 oranlı ve üzeri modellerde geri tepmeyi önleyici cırcır mekanizmasına sahiptir.
- Aktarma doğruluğu %4.



Ürün Kodu	Max. N.m	Aktarma oranı	Giriş soketi	Çıkış soketi	A	B	C Min	C Max	Ağırlık g	Fiyatı \$
FTA-340	3400	5:1	3/4"	1"	108	142	86	264	7200	3.550,00
FTA-600	6000	25:1	1/2"	1. 1/2"	144	201	146	333	17000	6.500,00
FTA-950	9500	25:1	3/4"	1. 1/2"	184	200	171	351	26000	11.000,00
FTA-2000	20000	125:1	1/2"	2. 1/2"	212	294	-	500	46000	20.000,00

HAFİF SERİ TORK ARTIRICI - DİKEY TİP

- * Planet dişli çarpanları tork çıkışı.
- * Kapalı alanda somun boyutu uygulaması için ideal, hafif ve kolay kullanım.
- * Destek ayağı, 360°'de her türlü lokmayı değiştirecek şekilde ayarlanabilir.
- * Çeşitli büyük çaplı cıvata somunlarına uygulanabilir.
- * Aktarma doğruluğu %4.



Ürün Kodu	Max. N.m	Aktarma oranı	Giriş soketi	Çıkış soketi	A	B	C	D	Ağırlık g	Fiyatı \$
HTA-55	5500	22:1	1/2"	1. 1/2"	110	210	208	268	7500	6.550,00
HTA-75	7500	26:1	1/2"	1. 1/2"	127	240	210	298	10000	8.900,00
HTA-100	10000	60:1	1/2"	1. 1/2"	142	270	245	345	17000	11.000,00
HTA-150	15000	75:1	1/2"	2"	152	298	266	390	25000	14.000,00
HTA-200	20000	90:1	1/2"	2"	182	320	308	410	31000	20.900,00

DİJİTAL TORK TEST CİHAZI - ETT

- * Tekrarlama doğruluğunu ve uluslararası standartlara uyumu sağlamak için düzenli tork aleti kalibrasyonu
- * Çok çeşitli enstrümanlar ve dönüştürücüler sunar.
- * Bu kategorideki tüm ürünler, gereksinimlerini karşılar.
- * Çalışma Tork aralığı: 1 Nm - 2000 Nm
- * Doğruluk:% + - 1

Özellikler :

- * Doğruluk: \pm % 1
- * Ekran: 5 Rakam (1000 N üzeri), 7 segment LED (saniyede 5 güncelleme hızı)
- * 4 Rakam (500 N üzeri), 7 segment LED (saniyede 5 güncelleme hızı)
- * Birim Nm, ft.lb, kg-m olarak mevcu
- * Sıcaklık Aralığı: +5°C +40°C
- * Sıcaklık Aralığı Depolama: -20°C + 70°C
- * Örnekleme Hızı: 333 SPS
- * Otomatik Sıfırlama Bekletme süresi: 2 Saniye
- * Gerçek Zamanlı Torgue Okuma
- * Yön: Saat yönlü kontrol
- * AC 100 - 240V 50-60HZ / DC9-24V
- * Alüminyum alaşımlı gövde
- * Kalibrasyon: BS 7882: 2008 yöntemine göre



Model : ETT - 15N



Model : ETT - 150N
ETT - 500N
ETT - 1000N
ETT - 2000N

Ürün Kodu	Kapasite	Ölçüleri (mm)	Ağırlık g	Fiyatı \$
ETT-15N	1-15Nm	205 (D) x 155 (W) x 76 (H)	2940	1.800,00
ETT-150N	7,5-150Nm	205 (D) x 155 (W) x 76 (H)	3440	1.850,00
ETT-500N	25-500Nm	205 (D) x 155 (W) x 76 (H)	4060	1.850,00
ETT-1000N	50-1000Nm	205 (D) x 155 (W) x 76 (H)	4060	1.950,00
ETT-2000N	100-2000Nm	205 (D) x 155 (W) x 76 (H)	4560	1.950,00

DİJİTAL TORK TEST CİHAZI - DTT

ANA ÖZELLİKLER

- * Tork dönüştürücü ve ekran bölümünün ayrılması
- * Dijital Tork Değeri Okuması
- * +/- %0,5 (veya +/- 3 basamaktan fazla değil) kesinlik
- * CW ve CCW Çalışması
- * İlk Tepe Modu, Tepe Tutma, İzleme Modu Hedef Tork Alarmı için LED Göstergesi
- * Mühendislik Birimleri (N-m, in-lb, ft-lb, kg-cm) seçilebilir
- * Uyku zamanı ayarlandıktan sonra Otomatik Kapanma
- * Mini USB AC/DC adaptörü ile çalışır



Ürün Kodu	Kapasite	Fiyatı \$
DTT - 5NU	0,5 - 5Nm	2.900,00
DTT - 50NU	5,0 - 50Nm	2.500,00
DTT - 220NU	22 - 220Nm	2.500,00
DTT - 550NU	55 - 550Nm	2.500,00
DTT - 2200NU	220 - 2200Nm	3.050,00

YAZICI VE TEST CİHAZI

GAV-EPT ÖZELLİKLERİ

- * Büyük kapasiteli bellek: 16MB SDRAM, 4MB Flash
- * 7 IPS'ye (177 mm / sn) varan hızda yüksek hızlı termal baskı
- * Çoklu poz uygulamaları için USB, Seri ve İnternet bağlantı noktasını destekler.
- * Hassas ve hızlı baskı konumlandırma için patentli kağıt makarası değiştirme cihazı.
- * Etiket düzenleme yazılımı Golabel ile barkod etiketleri oluşturmak ve yazdırmak kolaydır.

GAV-EPT İÇİNDEKİLER

- * Çözünürlük: 203 dpi (8 nokta / mm)
- * Baskı hızı: 4IPS (102 mm / sn)
- * Baskı genişliği: 2,1 / 2 "(54 mm)
- * Baskı uzunluğu: Min. 4 mm (0,16 inç); Maks. 1727 mm (68 inç)
- * Bellek: 4MB Flash (kullanıcı tarafından sağlanan kapasite 2MB'dir); 16MB SDRAM
- * Kağıt rulosu dış çapı: maksimum çap 127 mm (5 inç)



ETT-1000NP

GAV-EPT

ETT-1000NP ÖZELLİKLERİ:

- * Doğruluk: \pm % 1
- * Ekran: 5 Rakam (1000 N üzeri), 7 segment LED (saniyede 5 güncelleme hızı)
4 Rakam (500 N üzeri), 7 segment LED (saniyede 5 güncelleme hızı)
- * Birim Nm, ft.lb, kg-m olarak mevcu
- * Sıcaklık Aralığı: +5°C +40°C
- * Sıcaklık Aralığı Depolama: -20°C + 70°C
- * Örnekleme Hızı: 333 SPS
- * Otomatik Sıfırlama Bekletme süresi: 2 Saniye
- * Gerçek Zamanlı Torgue Okuma
- * Yön: Saat yönlü kontrol
- * AC 100 - 240V 50-60HZ / DC9-24V
- * Alüminyum alaşımlı gövde
- * Kalibrasyon: BS 7882: 2008 yöntemine göre



Ürün Kodu	Kapasite	Ölçüleri (mm)	Ağırlık g	Fiyatı \$
ETT-1000NP	50-1000Nm	205 (D) x 155 (W) x 76 (H)	4,060	2.250,00
GAV - ETP		100 (D) x 218 (W) x 172 (H)	1,070	1.800,00

GAV®

TORK KONTROLLÜ SIKICILAR



HAVALI TORK KONTROLLÜ SIKICILAR (IMPULSE)

- * Patentli, Yağ darbeleri mekanik tasarım sayesinde düşük gürültü, düşük titreşim ve tepki kuvveti sağlar.
- * Birçok patente sahip uzun motor ömrü ve geniş kapsamlı tork seçeneği.
- * Farklı sıkma işlemleri için %30 geliştirilmiş sıkma hassasiyeti.
- * Muadillerine göre torklama ve sıkma süresi verimliliği %30 artırmıştır.
- * Düşük Yağ Buharı: Kendinden yağlamalı bıçaklar ve silindir ile yağlama yağı ve yağ buharı sorununu azaltır.



Model No	So- ket (İnç)	Civata Ölçüsü (mm)	Tork Aralığı (5-6Bar) Nm	Boşta Devir (6Bar) Rpm	Hava Girişi (PT)	Hortum Ölçüsü (mm)	Ses Basın- cı (dBA)	Hava Tüketimi (LT/DK)	Uzunluk (mm)	Ağırlık (Kg)	Fiyat \$
IPW-2316P	3/8"	M5-M6	9-19	5.000	1/4"	6,5	78	250	162	0,92	2.110,00
IPW-2332P	3/8"	M8	24-38	6.400	1/4"	8	80	300	174	0,95	2.325,00
IPW-2485P	1/2"	M10-M12	60-85	5.200	1/4"	8	82	530	192	1,45	2.680,00
IPW-24115P	1/2"	M12	65-120	4.700	1/4"	8	82	550	198	1,70	2.865,00
IPW-24145P	1/2"	M12-M14	110-155	4.500	1/4"	12,7	82	700	215	2,30	3.210,00
IPW-26200P	3/4"	M14-M16	130-210	3.800	1/4"	12,7	82	700	240	2,90	5.695,00
IPW-26240P	3/4"	M16-M18	170-270	3.100	3/8"	12,7	82	700	262	3,70	6.780,00
IPW-26450P	3/4"	M16-M20	225-450	3.200	3/8"	13	85	700	221	4,20	8.780,00

HAVALI TORK KONTROLLÜ TORNAVİDA - TABANCA TİPİ (IMPULSE)

- * Patentli, Yağ darbeleri mekanik tasarım sayesinde düşük gürültü, düşük titreşim ve tepki kuvveti sağlar.
- * Birçok patente sahip uzun motor ömrü ve geniş kapsamlı tork seçeneği.
- * Farklı sıkma işlemleri için %30 geliştirilmiş sıkma hassasiyeti.
- * Muadillerine göre torklama ve sıkma süresi verimliliği %30 artırmıştır.
- * Düşük Yağ Buharı: Kendinden yağlamalı bıçaklar ve silindir ile yağlama yağı ve yağ buharı sorununu azaltır.



Model No	Soket	Civata Ölçüsü	Tork Aralığı	Boşta Devir	Hava Girişi	Hortum Ölçüsü	Ses Basıncı	Hava Tüketimi	Uzunluk	Ağırlık	Fiyat \$
	(İnç)	(mm)	(5-6Bar) Nm	(6Bar) Rpm	(PT)	(mm)	(dBA)	(LT/DK)	(mm)	(Kg)	
IPS-2216P	1/4"	M5-M6	8-18	5.000	1/4"	6,5	78	250	161	0,92	2.110,00
IPS-2230P	1/4"	M6-M8	21-34	6.300	1/4"	6,5	80	350	171	0,95	2.325,00
IPS-2242P	1/4"	M8-M10	38-47	5.900	1/4"	8	80	480	191	1,26	2.680,00

HAVALI TORK KONTROLLÜ SIKICI (IMPULSE)

- * Patentli, Yağ darbeleri mekanik tasarım sayesinde düşük gürültü, düşük titreşim ve tepki kuvveti sağlar.
- * Birçok patente sahip uzun motor ömrü ve geniş kapsamlı tork seçeneği.
- * Farklı sıkma işlemleri için %30 geliştirilmiş sıkma hassasiyeti.
- * Muadillerine göre torklama ve sıkma süresi verimliliği %30 artırmıştır.
- * Düşük Yağ Buharı: Kendinden yağlamalı bıçaklar ve silindir ile yağlama yağı ve yağ buharı sorununu azaltır.



Model No	Soket	Civata Ölçüsü	Tork Aralığı	Boşta Devir	Hava Girişi	Hortum Ölçüsü	Ses Basıncı	Hava Tüketimi	Uzunluk	Ağırlık	Fiyat \$
	(İnç)	(mm)	(5-6Bar) Nm	(6Bar) Rpm	(PT)	(mm)	(dBA)	(LT/DK)	(mm)	(Kg)	
IPW-2316	3/8"	M5-M6	9-19	6.400	1/4"	6,5	78	250	218	0,83	2.110,00
IPW-2332	3/8"	M8	24-38	6.200	1/4"	8	80	300	228	0,87	2.325,00
IPW-2350	3/8"	M8-M10	35-50	5.800	1/4"	8	80	350	240.5	0,95	2.450,00
IPW-2360	3/8"	M8-M10	41-61	5.900	1/4"	8	80	480	246.5	1,20	2.680,00

HAVALI TORK KONTROLLÜ TORNAVİDA (IMPULSE)

- * Patentli, Yağ darbeleri mekanik tasarım sayesinde düşük gürültü, düşük titreşim ve tepki kuvveti sağlar.
- * Birçok patente sahip uzun motor ömrü ve geniş kapsamlı tork seçeneği.
- * Farklı sıkma işlemleri için %30 geliştirilmiş sıkma hassasiyeti.
- * Muadillerine göre torklama ve sıkma süresi verimliliği %30 artırmıştır.
- * Düşük Yağ Buharı: Kendinden yağlamalı bıçaklar ve silindir ile yağlama yağı ve yağ buharı sorununu azaltır.



Model No	Soket	Civata Ölçüsü	Tork Aralığı	Boşta Devir	Hava Girişi	Hortum Ölçüsü	Ses Basıncı	Hava Tüketimi	Uzunluk	Ağırlık	Fiyat \$
	(inç)	(mm)	(5-6Bar) Nm	(6Bar) Rpm	(PT)	(mm)	(dBA)	(LT/DK)	(mm)	(Kg)	
IPS-2216	1/4" Hex	M5-M6	8-18	6.400	1/4"	6,5	78	250	220.5	0,83	2.110,00
IPS-2228	1/4" Hex	M6-M8	21-34	6.200	1/4"	8	80	300	230.5	0,87	2.325,00
IPS-2232	1/4" Hex	M8	28-39	5.800	1/4"	8	80	400	240.5	0,95	2.450,00
IPS-2242	1/4" Hex	M8-M10	35-45	5.900	1/4"	8	80	480	250	1,25	2.680,00

HAVALI TORK KONTROLLÜ NUTRUNNER (IMPULSE)

- * Patentli, Yağ darbeleri mekanik tasarım sayesinde düşük gürültü, düşük titreşim ve tepki kuvveti sağlar.
- * Birçok patente sahip uzun motor ömrü ve geniş kapsamlı tork seçeneği.
- * Farklı sıkma işlemleri için %30 geliştirilmiş sıkma hassasiyeti.
- * Muadillerine göre torklama ve sıkma süresi verimliliği %30 artmıştır.
- * Düşük Yağ Buharı: Kendinden yağlamalı bıçaklar ve silindir ile yağlama yağı ve yağ buharı sorununu azaltır.



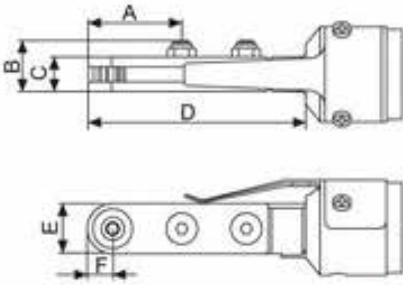
Model No	Soket	Civata Ölçüsü	Tork Aralığı	Boşta Devir	Hava Girişi	Hortum Ölçüsü	Ses Basıncı	Hava Tüketimi	Uzunluk	Ağırlık	Fiyat \$
	(İnç)	(mm)	(5-6Bar Nm)	(6Bar Rpm)		(mm)	(dBA)	(LT/DK)	(mm)	(Kg)	
IPW-2328A	3/8"	M6-M8	13-25	6.000	1/4"	8	75	302	270	1,35	2.545,00
IPW-2460A	1/2"	M10	35-62	4.400	1/4"	8	80	350	295	2,00	3.310,00

HAVALI KOMBİNE CİRCİR

- * Dar çalışma alanlarında diğer elemlerin yapamadığı sıkma işlemleri için ideal tasarıma sahiptir.
- * İnce kafa yapısı sayesinde dar alanlarda ideal çözüm sağlar.



Havalı Kombine Cırcır Anahtarları için Sipariş Referansları:
(Sipariş verirken anahtar ağız ölçüsünü belirtiniz)



Model No	A	B	C	D	E	F
ST-55591	38,2	20	13,2	88,2	20	10,2
ST-55592A	44,4	26	18	109	25,2	12,2
ST-55599	51	26	18	115	33,2	16,6

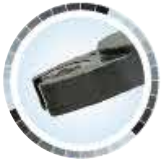
Model No	ST-55591	Fiyat \$	ST-55592A	Fiyat \$	ST-55599	Fiyat \$
6 mm	ST-55591 / 6	50,00				
7 mm	ST-55591 / 7	50,00				
8 mm	ST-55591 / 8	50,00				
9 mm	ST-55591 / 9	50,00				
10 mm	ST-55591 / 10	50,00	ST-55592A / 10	65,00		
11 mm	ST-55591 / 11	50,00	ST-55592A / 11	65,00		
12 mm	ST-55591 / 12	50,00	ST-55592A / 12	65,00		
13 mm			ST-55592A / 13	65,00		
14 mm			ST-55592A / 14	65,00		
15 mm					ST-55599 / 15	140,00
16 mm					ST-55599 / 16	140,00
17 mm					ST-55599 / 17	140,00
18 mm					ST-55599 / 18	140,00
19 mm					ST-55599 / 19	140,00

Model No	Kapasite	Boşta Devir (rpm)	Max. Tork		Uzunluk (mm)	Hava Tüketimi (L/Dk)	Ağırlık (Kg)	Fiyat \$
			ft-lb	Nm				
ST-55591	6, 7, 8, 9, 10, 11, 12	180	7	10	300	400	1,30	910,00
ST-55592A	10, 11, 12, 13, 14	250	18	25	332	480	1,92	1.085,00
ST-55599	15, 16, 17, 18, 19	150	66	90	390	480	2,42	1.530,00

HAVALI ENDÜSTRİYEL TORK KONTROLLÜ SOMUN ANAHTARI

- * Sınırlı alanlardaki vidaları sıkmak için son derece kolay ve kullanışlı, (Kompresör montajı, buzdolabı boruları veya otomobil boruları için.)
- * Farklı montaj durumlarına uygun ölçüler.
- * Ergonomik tasarım sayesinde kolay kavrama ve rahat çalışma.
- * Tam dişli tahrik mekanizması ile daha uzun çalışma ömrü

Dar alanlar için inceltilmiş kafa tasarımı



Dıştan tork ayarı



▶ Anahtar ağzını somuna yerleştirin.



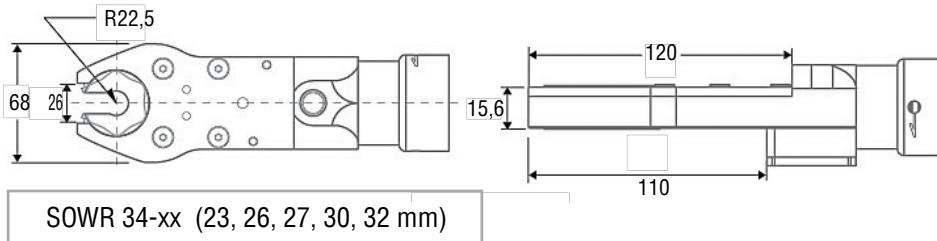
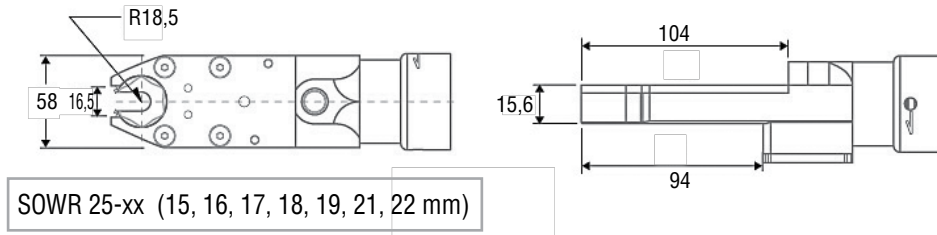
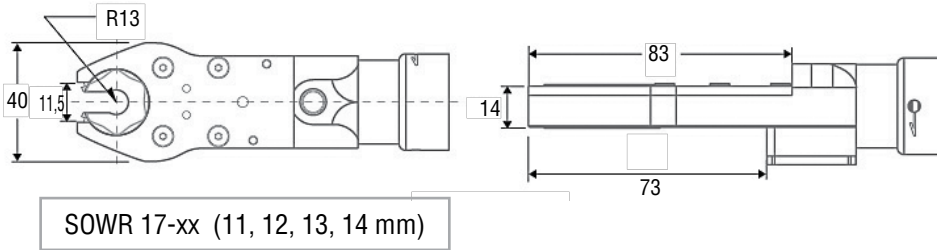
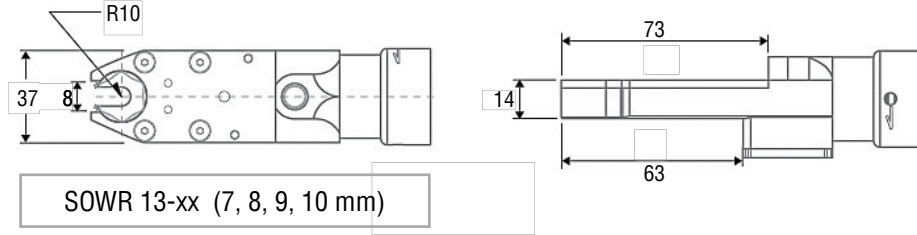
▶ Soketi açık konumda kontrol edin



▶ Sıkmak için kolu aşağı doğru basın.

Model No	Tork Aralığı (Nm)	Boştaki Devir (Rpm)	Max. Altıköşe Boyutu (mm)	Toplam Uzunluk (mm)	Hortum Ölçüsü (mm)	Hava Tüketimi (M ³ /dk)	Ağırlık (Kg)	Fiyat \$
SOWR13-10	6-13	360	10	412	10	0,63	1,90	5.800,00
SOWR17-14	8-17	275	14	422	10	0,63	2,00	6.375,00
SOWR25-17	12-25	190	22	440	10	0,63	2,20	7.130,00
SOWR34-27	15-34	145	32	457	10	0,63	2,40	7.700,00

HAVALI ENDÜSTRİYEL TORK KONTROLLÜ SOMUN ANAHTARI UÇLARI



Ürün No	Model No	Ölçü mm	Fiyat \$
SOWR13-XX	N20329-607	7	220,00
SOWR13-XX	N20329-608	8	220,00
SOWR13-XX	N20329-609	9	220,00
SOWR13-XX	N20329-610	10	220,00
SOWR17-XX	N20329-711	11	260,00
SOWR17-XX	N20329-712	12	260,00
SOWR17-XX	N20329-713	13	260,00
SOWR17-XX	N20329-714	14	260,00
SOWR25-XX	N20329-815	15	350,00
SOWR25-XX	N20329-816	16	350,00

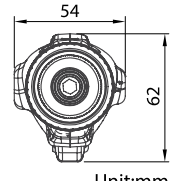
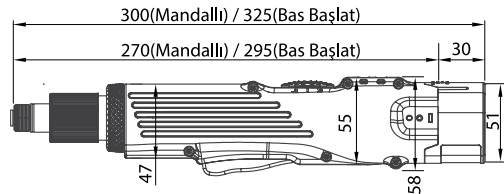
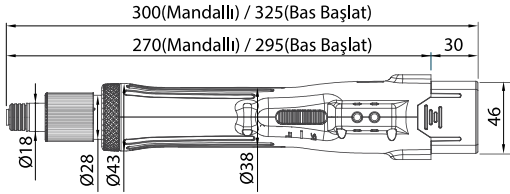
Ürün No	Model No	Ölçü mm	Fiyat \$
SOWR25-XX	N20329-817	17	350,00
SOWR25-XX	N20329-818	18	350,00
SOWR25-XX	N20329-819	19	350,00
SOWR25-XX	N20329-821	21	350,00
SOWR25-XX	N20329-822	22	350,00
SOWR34-XX	N20329-923	23	350,00
SOWR34-XX	N20329-926	26	350,00
SOWR34-XX	N20329-927	27	350,00
SOWR34-XX	N20329-930	30	350,00
SOWR34-XX	N20329-932	32	350,00

AKÜLÜ TORK KONTROLLÜ VİDALAMA

- * $\pm\%3$ tork hassasiyeti en iyi kaliteyi sağlar.
- * Kablosuz kullanım özelliği sayesinde dar alanlarda ideal kullanıma sahiptir. Araç içi kullanım vb.
- * Hafif ve ergonomik tasarımı kullanımı ve taşımayı kolaylaştırır.
- * Tornavida 5 saniyeden uzun süre boшта kaldığında uyku moduna geçer. Gücü geri yüklemek için tetiğe basın.



EAA-AH1S (Opsiyonel)
90° Açılı Kafa



Unit:mm

* Çalışma Torku bölümünde Nm üst değeri "**Sert Sıkım**" alt değeri ise "**Yumuşak Sıkım**" dır.

Model	Gerilim (V)	Boşta Devir (rpm)		Çalışma Torku ($\pm\%3$)		Ağırlık (Pil Dahil) Kg	Boyut (ExB) mm	Kafa Formu	Pil Modeli	Fiyat \$
		Yüksek	Düşük	Nm	Kgf/cm					
Mandallı Model										
ES-BS1002A-30	10.8	1200	850	0.3-2.0 0.3-1.6	3.1-20.0 3.1-16.3	0,70	270x62	B: HEX 6.35mm 		

AKÜLÜ TORK KONTROLLÜ VİDALAMA (TABANCA TİPİ)

- * $\pm\%3$ tork hassasiyeti en iyi kaliteyi sağlar.
- * Kablosuz kullanım özelliği sayesinde dar alanlarda ideal kullanıma sahiptir. Araç içi kullanım vb.
- * Hafif ve ergonomik tasarımı kullanımı ve taşımayı kolaylaştırır.
- * Tornavida 5 saniyeden uzun süre boştaki durumda uyku moduna geçer. Gücü geri yüklemek için tetiğe basın.



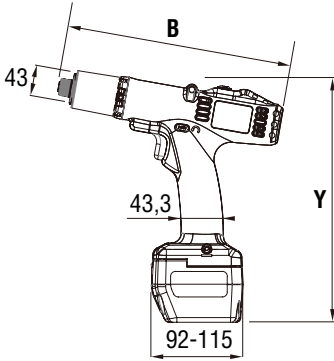
* Çalışma Torku bölümünde Nm üst değeri "**Sert Sıkım**" alt değeri ise "**Yumuşak Sıkım**" dır.

Model	Geri- lim (V)	Boşta Devir (rpm)		Çalışma Torku ($\pm\%3$)		Ağırlık (Pil Dahil) Kg	Boyut (ExB) mm	Kafa Formu	Pil Modeli	Fiyat \$
		Yüksek	Düşük	Nm	Kgf/cm					
ES-B11003/ECA-30	10.8	1400	1000	0.8-3.0 0.8-2.4	8.0-30 8.0-24	0,70	189x157	B: HEX 6.35mm 9.5 6.35	BP1030L 2 Adet	2.260,00

- * **Muhteviyat:** Karton kutu içerisinde 2 Adet Batarya + Şarj Cihazı.
- * **Güç kaynağı** fiyatlara dahil değildir.
- * **Güç kaynağı** fiyatı Sayfa 138'de bulunmaktadır.

AKÜLÜ TORK KONTROLLÜ VİDALAMA (TABANCA TİPİ)

- * %3 tork sapması (Kapatma Tipi en iyi kaliteyi garanti eder)
- * Daha uzun motor ömrü ile geniş kapsamlı tork
- * Özel mekanik yapı ve motor, operatörün güvenliğini artırır ve meslek hastalığını azaltır
- * Tornavida 3 sn.den fazla boşta kaldığında, enerji tasarrufu yapmak ve besleme süresini artırmak için uyku moduna geçer.
- * Yenilikçi fırçasız motor tasarımı, karbon tozu kirliliğini ortadan kaldırır.
- * Karanlık alanda çalışabilmek için led ışık
- * Tek elle rahat kullanıma özelliğine sahiptir.



* Çalışma Torku bölümünde Nm üst değeri "**Sert Sıkım**" alt değeri ise "**Yumuşak Sıkım**" dir.

Model	Gerilim (V)	Boşta Devir (rpm)		Çalışma Torku (± %3)		Ağırlık (Pil Dahil) Kg	Boyut (ExBxY) mm	Kafa Formu	Pil Modeli	Fiyat \$
		Yüksek	Düşük	Nm	Kgf/cm					
ES-B1803HCA-30	18	2,000	1,300	1.0-3,5 1.0-2.8	10-35.0 10-28.6	1.34	75x217x252	B: HEX 6.35mm 9.5 6.35	BP1832L	1.760,00
ES-B1809CA-30	18	1,000	650	3.0-9.0 3.0-7.2	30.6-91.8 30.6-73.4	1.48	75x233x254	B: HEX 6.35mm 9.5 6.35	BP1832L	2.040,00
ES-B1812CA-30	18	880	570	6.0-12 6.0-9.6	61.2-122.4 61.2-97.9	1.48	75x233x254	B: HEX 6.35mm 9.5 6.35	BP1832L	2.095,00
ES-B1822LCA-40	18	350	200	8.0-22 8.0-17.6	80-220 80-179.5	1.90	90x224x250	B: HEX 6.35mm 9.5 6.35	BP1841L	2.325,00

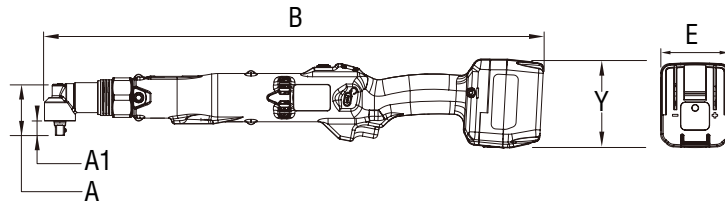
Muhteviyat: Karton kutu içerisinde 2 Adet Batarya ve Şarj Cihazı.

AKÜLÜ TORK KONTROLLÜ SIKICILAR - 90° NUTRANEL

- * Aşırı elektrik akımı koruması
- * Düşük güç koruması
- * Termal koruma
- * Ayarlanan değerlerde durma koruması
- * Yavaş dönüş koruması
- * Ters kontrol koruması
- * Pili kendinden tanımlı uyku modu (Enerji tasarrufu)



Dikkat: Kullanılan pilin ve şarj cihazının orijinal olmasına dikkat ediniz.



* Çalışma Torku bölümünde Nm üst değeri "**Sert Sıkım**" alt değeri ise "**Yumuşak Sıkım**" dir.

Model	Gerilim (V)	Boşta Devir (rpm)		Çalışma Torku (± %3)		Ağırlık (Pil Dahil) Kg	Boyut (ExBxY) mm	Kafa Formu	Pil Modeli	Fiyat \$
		Yüksek	Düşük	Nm*	Kgf/cm					
EAS-B1807CA-30	18	850	550	2.5-7.0 2.5-5.6	25-70 25-56	1.25	75x457x92	B: HEX 6.35mm 9.5 6.35	BP1832L	2.540,00
EAS-B1812CA-30	18	550	350	6.0-12 6.0-9.6	60-120 60-96	1.50	75x471x92	B: HEX 6.35mm 9.5 6.35	BP1832L	2.715,00
EAW-B1830CA-30	18	420	270	12-30 12-24	120-300 120-240	1.90	75x517x92	W: Square Drive 3/8"	BP1832L	3.260,00
EAW-B1860CA-40	18	200	130	25-60 25-48	250-600 250-480	2.85	90x581x122	W: Square Drive 1/2"	BP1841L	4.625,00

Muhteviyat: Karton kutu içerisinde 2 Adet Batarya ve Şarj Cihazı.

AKÜLÜ DARBELİ VİDALAMA

- * Otomatik darbe durdurma sistemi: LED ışıklı harici tork ayarı, beş tork seçeneği modunu tanımlar.
- * Yenilikçi fırçasız motor tasarımı, karbon tozu kirliliğini ortadan kaldırır; düşük bakım ile sonuçlanır.
- * Operatör güvenliğini artırmak ve meslek hastalıklarını azaltmak için daha az karşı kuvvete sahip özel mekanik yapı ve motor.
- * Kolay taşıma ve çalıştırma için hafif.



* Çalışma Torku bölümünde Nm üst değeri "**Sert Sıkım**" alt değeri ise "**Yumuşak Sıkım**" dır.

Model	Gerilim (V)	Boşta Devir	Darbe (b.p.m)	Çalışma Torku		Ağırlık Kg	Boyut (ExBxY) mm	Kafa Formu	Pil Modeli	Fiyat \$
				Nm	Kgf/cm					
ESM-B1850CA-20	18	0-2,300	0-3,000	0-50	0-510	1.0	155x75x250	B: HEX 6.35mm 9.5 6.35	BP1832L	1.390,00

Muhteviyat: Karton kutu içerisinde 2 Adet Batarya ve Şarj Cihazı.

LİTYUM-İYON BATARYA VE ŞARJ CİHAZLARI



BP1030L
10.8V 3.0Ah
Ağırlık: 180g

FİYAT : 215,00 \$



BP1832L
18V 3.0Ah
Ağırlık: 490g

FİYAT : 430,00 \$



BP1841L
18V 4.0Ah
Ağırlık: 720g

FİYAT : 480,00 \$



BC10L01B
12.6V

FİYAT : 320,00 \$



BC21L02B / BC21L03B
21V

FİYAT : 320,00 \$



BC21L04B
21V

FİYAT : 320,00 \$

ELEKTRİKLİ TORK KONTROLLÜ TORNAVİDALAR

- * En küçük ve hafif tasarım
- * Yüksek işlevli, fırçasız motor



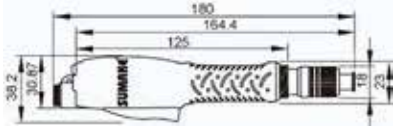
Mandallı Model:
EA-B103L-C/CE3



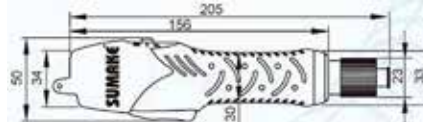
Mandallı Model:
EA-BN210L/C6



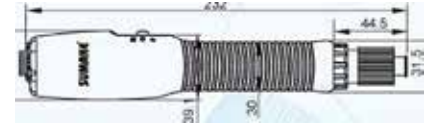
Bas Başlat Model:
EA-BN210P/CE6



Mandallı Model:
EA-B103L-C/CE3



Mandallı Model:
EA-BN210L/C6



Bas Başlat Model:
EA-BN210P/CE6

* CE6 kod ile biten ürünlerimiz ESD (elektrostatik) özelliğine sahiptir.

Model no	Tork Aralığı Nm	Hız (r.p.m)		Vida Çapı		Ağırlık g	Uzunluk mm	Güç Kaynağı	Güç Tüketimi	Güç Kaynağı Kodu	Fiyat \$
		Hızlı	Yavaş	Metrik mm	Sac mm						
Mandallı Model											
EA-B103L-C/CE3	0.05-0.34	1000	700	1.0-2.3	1.0-2.0	170	180	DC12V	15W	SP-B12HL30T/C3	970,00
EA-BN210L/CE6	0.10-0.98	1000	700	1.6-3.0	1.6-2.6	400	205	DC24V/32V	25W	SP-B32HL61T/C6	890,00
Bas Başlat Model											
EA-BN210P/CE6	0.10-0.98	1000	700	1.6-3.0	1.6-2.6	400	205	DC24V/32V	25W	SP-B32HL61T/C6	1.085,00

* Güç kaynağı fiyatlara dahil değildir.

* Güç kaynağı fiyatı Sayfa 144'de bulunmaktadır.

ELEKTRİKLİ TORK KONTROLLÜ TORNAVİDALAR

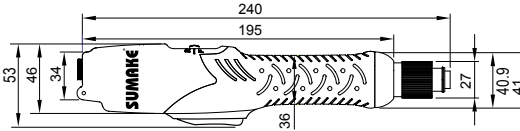
- * Fırçasız motor tasarımı, karbon tozunu ortadan kaldırır, gürültüyü ve titreşimi azaltır. Bu özellik daha az ürün bakımı sağlar.
- * Fırçasız motorlar, daha az ağırlık yapan, daha yumuşak çalışan, daha yüksek torklara ulaşan ve kullanıcıyı ergonomik olarak rahat hissettiren bir üründür.
- * Saat, dizüstü bilgisayar, dijital kamera, dvd oynatıcı, cep telefonu, yüksek teknoloji ürünlerinin montajı için kullanılır.
- * Hız kontrolü güç kaynağı ile ayarlanabilir
- * İsteğe bağlı olarak ESD (elektrostatik) özellikli modelleri mevcuttur.
- * $\pm\%3$ tork hassasiyeti en iyi kaliteyi sağlar.



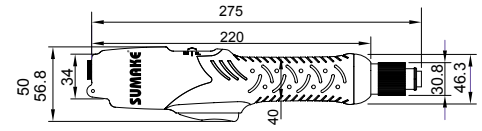
Mandallı Model



Bas Başlat Model



Mandallı Model



Bas Başlat Model

* CE6 kod ile biten ürünlerimiz ESD (elektrostatik) özelliğine sahiptir.

Model no	Tork Aralığı Nm	Hız (r.p.m)		Vida Çapı		Ağırlık g	Uzunluk mm	Güç Kaynağı	Güç Tüketimi	Güç Kaynağı Kodu	Fiyat \$
		Hızlı	Yavaş	Metrik Vida (ø)	Sac Vidası (ø)						
Mandallı Model											
EA-BN417LH/CE6	0.29-1.67	2000	1400	1.6-3.0	1.6-2.6	540	240	DC24V/32V	55W	SP-B32HL62T/C6	995,00
EA-BN419L/CE6	0.29-1.86	1000	700	2.3-3.5	2.3-3.0	540	240	DC24V/32V	55W	SP-B32HL61T/C6	995,00
EA-BN630LH/CE6	0.98-2.94	2000	1500	2.6-4.0	2.6-3.5	800	275	DC40V	90W	SP-B40HL501T/C6	1.000,00
EA-BN650L/CE6	1.96-4.90	1000	750	4.0-5.0	≤ 4	800	275	DC40V	120W	SP-B40HL501T/C6	1.140,00
Bas Başlat Model											
EA-BN417PH/CE6	0.29-1.67	2000	1400	1.6-3.0	1.6-2.6	540	240	DC24V/32V	55W	SP-B32HL62T/C6	995,00
EA-BN419P/CE6	0.29-1.86	1000	700	2.3-3.5	2.3-3.0	540	240	DC24V/32V	55W	SP-B32HL61T/C6	995,00
EA-BN630PH/CE6	0.98-2.94	2000	1500	2.6-4.0	2.6-3.5	800	275	DC40V	90W	SP-B40HL501T/C6	1.000,00
EA-BN650P/CE6	1.96-4.90	1000	750	4.0-5.0	≤ 4	800	275	DC40V	120W	SP-B40HL501T/C6	1.140,00

* Güç kaynağı fiyatlara dahil değildir.

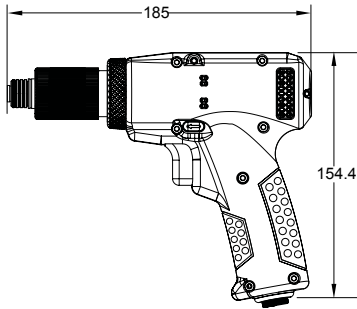
* Güç kaynağı fiyatı Sayfa 144'de bulunmaktadır.

ELEKTRİKLİ TORK KONTROLLÜ TORNAVİDALAR - TABANCA TİP

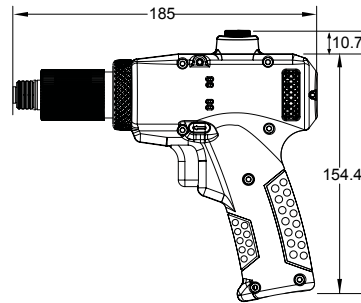
- * Fırçasız motor tasarımı, karbon tozunu ortadan kaldırır, gürültüyü ve titreşimi azaltır. Bu özellik daha az ürün bakımı sağlar.
- * Fırçasız motorlar, daha az ağırlık yapan, daha yumuşak çalışan, daha yüksek torklara ulaşan ve kullanıcıyı ergonomik olarak rahat hissettiren bir üründür.
- * Saat, dizüstü bilgisayar, dijital kamera, dvd oynatıcı, cep telefonu, yüksek teknoloji ürünlerinin montajı için kullanılır.
- * Hız kontrolü güç kaynağı ile ayarlanabilir
- * İsteğe bağlı olarak ESD (elektrostatik) özellikli modelleri mevcuttur.
- * $\pm\%3$ tork hassasiyeti en iyi kaliteyi sağlar.



Kablo Bağlantısı Alttan



Kablo Bağlantısı Üstten



Model no	Tork Aralığı	Hız (r.p.m)		Vida Çapı		Ağırlık	Uzunluk	Güç Kaynağı	Güç Tüketimi	Güç Kaynağı Kodu	Fiyat \$
		Hızlı	Yavaş	Metrik Vida (ø)	Sac Vidası (ø)						
Kablo Bağlantısı Üstten											
EA-BTK620LU/CE6	0.3-2.0	1200	900	2.3-3.5	2.3-3.0	700	185	DC40V	50W	SP-B40HL501T/C6	1.165,00
EA-BTK635LHU/CE6	1,2-3,5	1700	1280	2,6-4,0	2,6-3,5	700	185	DC40V	50W	SP-B40HL801T/C6	1.265,00
EA-BTK650LHU/CE6	2.0-5.0	1000	700	4.0-5.0	≤ 4	700	185	DC40V	50W	SP-B40HL501T/C6	1.360,00
EA-BTK670LU/CE6	2.0-7.0	850	600	4.0-5.0	≤ 4	700	185	DC40V	50W	SP-B40HL801T/C6	1.420,00

Kablo Bağlantısı Alttan											
EA-BTK620LD/CE6	0.3-2.0	1200	900	2.3-3.5	2.3-3.0	700	185	DC40V	50W	SP-B40HL501T/C6	1.165,00
EA-BTK635LHD/CE6	1.2-3.5	1700	1280	2.6-4.0	2.6-3.5	700	185	DC40V	50W	SP-B40HL801T/C6	1.265,00
EA-BTK650LHD/CE6	2.0-5.0	1000	700	4.0-5.0	≤ 4	700	185	DC40V	50W	SP-B40HL501T/C6	1.360,00
EA-BTK670LD/CE6	2.0-7.0	850	600	4.0-5.0	≤ 4	700	185	DC40V	50W	SP-B40HL801T/C6	1.420,00

* Güç kaynağı fiyatlara dahil değildir.

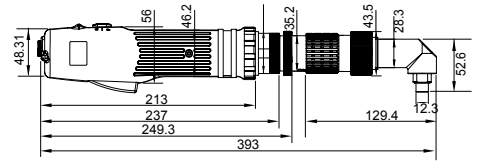
* Güç kaynağı fiyatı Sayfa 144'de bulunmaktadır.

ELEKTRİKLİ TORK KONTROLLÜ TORNAVİDALAR - AÇILI TİP

- * Fırçasız motor tasarımı, karbon tozunu ortadan kaldırır, gürültüyü ve titreşimi azaltır. Bu özellikler daha az ürün bakımı sağlar.
- * Fırçasız motorlar, daha az ağırlık yapan, daha yumuşak çalışan, daha yüksek torklara ulaşan ve kullanıcıyı ergonomik olarak rahat hissettiren bir üründür.
- * Saat, dizüstü bilgisayar, dijital kamera, dvd oynatıcı, cep telefonu, yüksek teknoloji ürünlerinin montajı için kullanılır.
- * Hız kontrolü güç kaynağı ile ayarlanabilir
- * İsteğe bağlı olarak ESD (elektrostatik) özellikli modelleri mevcuttur.
- * $\pm\%3$ tork hassasiyeti en iyi kaliteyi sağlar.



Mandallı Model Açılı Tip



Model no	Tork Aralığı Nm	Hız (r.p.m)		Vida Çapı		Ağırlık g	Uzunluk mm	Güç Kaynağı	Güç Tüketimi	Güç Kaynağı Kodu	Fiyat \$
		Hızlı	Yavaş	Metrik Vida (ø)	Sac Vidası (ø)						
Mandallı Model - Açılı Tip											
EA-BAKA 950L/C6	2.0-5.0	1200	900	≤ 5	≤ 4	2500	393	DC40V	100W	SP-B40HL801T/C6	2.320,00
EA-BAKA 975L/C6	3-7.5	900	680	≤ 6	≤ 4,5	2500	393	DC40V	100W	SP-B40HL801T/C6	2.700,00
EA-BAKA 9100LH/C6	6.0-10	880	660	≤ 8	≤ 6	2500	393	DC40V	150W	SP-B40HL801T/C6	3.360,00

* Güç kaynağı fiyatlara dahil değildir.

* Güç kaynağı fiyatı Sayfa 144'de bulunmaktadır.

ELEKTRİKLİ TORK KONTROLLÜ TORNAVİDALAR - SAYICILI TİP

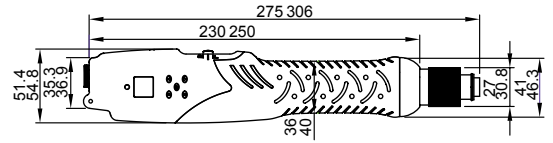
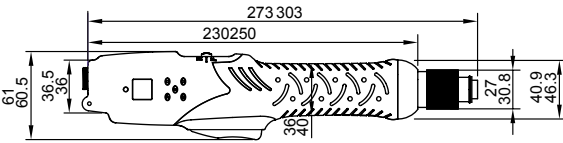
- * Fırçasız motor tasarımı, karbon tozunu ortadan kaldırır, gürültüyü ve titreşimi azaltır. Bu özellik daha az ürün bakımı sağlar.
- * Kompakt LED sayaç ekranı ve kontrol ünitesi kurulumu ve kullanımı kolaydır. Geleneksel güç kaynağı sayaç ünitelerimizle aynı işlevselliği sağlar.
- * Kullanıcı, sayacı kendi özel gereksinimlerine göre ayarlar ve ardından vidaları sıkma hassasiyetini incelemek ve raporlamak için sistemi otomatik moda bırakır.
- * Üretim hatları için uygun olan bu sayaç, sabitleme işlemini etkili bir şekilde sayar, kontrol eder ve rapor eder; PLC arabirimi aracılığıyla harici kontrole/ raporlamaya izin veren ek bir alt birim sağlanabilir.
- * Vidalama hafızası, kullanıcının iyi ve kötü sıkma sürelerini belirlemek ve zaman aralıklarını ayarlamasına yardımcı olmak için kullanılabilir.
- * $\pm\%3$ tork hassasiyeti en iyi kaliteyi sağlar.



Mandallı Model



Bas Başlat Model



Model no	Tork Aralığı	Hız (r.p.m)		Vida Çapı		Ağırlık	Uzunluk	Güç Kaynağı	Güç Tüketimi	Güç Kaynağı Kodu	Fiyat \$
		Hızlı	Yavaş	Metrik Vida (ø)	Sac Vidası (ø)						
Mandallı Model											
EA-BD417LH/C6	0.29-1.67	2000	1400	2.3-3.5	2.3-3.0	600	273	DC32V	55W	SP-B32HL62T/C6	1.235,00
EA-BD630LH/C6	0.98-2.94	2000	1500	2.6-4.0	2.6-3.5	820	294	DC40V	90W	SP-B40HL501T/C6	1.245,00
Bas Başlat Model											
EA-BD417PH/C6	0.29-1.67	2000	1400	2.3-3.5	2.3-3.0	600	273	DC32V	55W	SP-B32HL62T/C6	1.235,00
EA-BD630PH/C6	0.98-2.94	2000	1500	2.6-4.0	2.6-3.5	820	294	DC40V	90W	SP-B40HL501T/C6	1.245,00

* Güç kaynağı fiyatlara dahil değildir.

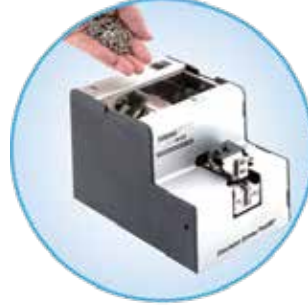
* Güç kaynağı fiyatı Sayfa 144'de bulunmaktadır.

ELEKTRİKLİ ÜRÜNLER İÇİN GÜÇ KAYNAĞI

	Model No	Ölçü	Çalışma Voltajı (AC)	Çıkış Voltajı (DC)	Çıkış Kapasitesi	Ağırlık g	Pin Modeli	Fiyat \$	
	SP-B12HL30T/C3	100x50x30	100-240V	9V 12V	Low/Hi Max.2.5A	140		250,00	
	SP-B32HL61T/C6	145x60x35	100-240V	24V 32V	Low/Hi Max.3A	250		265,00	
	SP-B32HL62T/C6	200x80x66	100-240V	24V 32V	Low/Hi Max.5A	460		350,00	
 Hızlı / Yavaş Mod	SP-B40HL501T/C6	213x133x68	100-240V	30V 40V	Low/Hi Max.5A	1,950		880,00	
 Hızlı / Yavaş Mod	SP-B40HL801T/C6	213x133x68	115-230V	30V 40V	Low/Hi Max.9A	1,940		1.000,00	
	SP-BC40HL501T/C6 (V3.0)	274x130x100	100-240V	24V 32V 40V	Low/Hi Max.5.5A	2,400		1.690,00	
	EAA-SCBSN6	SİNYAL KONTROL MODÜLÜ (FİRÇASIZ MOTORLAR İÇİN)					200		660,00
	EAA-SSBN6	YAVAŞ BAŞLATMA MODÜLÜ (FİRÇASIZ MOTORLAR İÇİN)					130		245,00

SF 60 OTOMATİK VİDA DİZİCİ

- * Ayarlanabilir ray, 1,0-5,0 mm arası vida dişi çaplarına uygundur. Hızlı ve kolay kurulumu kolaylaştırmak için besleyiciyle birlikte bir Ray ayarlama kiti dahildir.
- * Ayarlanabilir titreşim süresi genliği ve çalışma kapatma gecikmesi, optimum besleme hızlarına izin verir.
- * Tek ray tüm vida boyutlarını barındırır.
- * Maksimum vida uzunluğu: 19mm
- * Kompakt ve hafif



Model No	Vida Çapı	Vida Boyu	Adaptör	Güç Kaynağı	Ölçü (mm) LxWxH	Ağırlık Kg	Fiyat \$
SF60	M1.0-M5.0	19 mm	DC 15V	AC 100-240V	182x126x147	2.17	1.270,00

* Switch adaptör hariç.

TÜM TORKLU SIKIÇILAR İÇİN TEST CİHAZI (IMPULS)

- * Bu 6.8Nm - 67.8Nm tork analiz cihazı, aletleri kalibre etmek, ortak testler, denetleme ve tork ölçümü için tasarlanmıştır.
- * LTT-Serisi, gelişmiş bir tork testi ve dokümantasyon aracıdır.
- * Bu tork analiz cihazı, tam ölçeğin %20'sinden %100'üne kadar $\pm 0,5$ 'lik bir okuma doğruluğuna ve tam ölçeğin %10'undan %20'sine kadar ± 1 'lik bir okuma doğruluğuna sahiptir.

Özellikler:

- * Tüm el tornavidaları, anahtarlar veya elektrikli aletler için önerilir.
- * Mountz tork sensörleri ile EZ-Plug & Play sağlar. Bu tork analiz cihazı, LTT'ye bağlı sensörün anında otomatik tanıma sistemi olan ARCII teknolojisine sahiptir.
- * 5VDC özelliği, ünitenin darbeli aletleri ve yüksek devirli aletleri test etmek için Fırçasız Döner tork sensörü ile kullanılmasına izin verir.
- * Tork ve açı sensörleri ile kullanıldığında, açı ölçümü için 8000 RPM'ye kadar tork ve açı verileri aynı anda görüntülenir.
- * Ekran Doğruluğu ± 0.0625 okuma değerinden daha iyidir.



Model	Seri No	Açıklama	Fiyat €
LTTF	068405	Tork Test Cihazı (Impulse)	9.250,00
RDA 50F	063978	6,8-67,8 Nm 3/8" Adaptör	

TORK SENSÖRÜ (IMPULS)

- * Üretim, bakım ve kalibrasyon laboratuvarlarında kullanılan çeşitli tork araçları için çoklu tork aralıklarını test etme taleplerini karşılayan çok yönlü tork sensörü, bir tork test cihazı ile birlikte kullanılır.
- * Tork sensörü, tork anahtarı kalibrasyonu, tork tornavida kalibrasyonu ve elektrikli ve pnömomatik tornavida kalibrasyonu için tasarlanmış tezgaha monte bir kalibrasyon aletidir. Tork kontrolü, şirketlerin ürünlerinin kalitesinden, güvenliğinden ve güvenilirliğinden ödün vermemesini sağlamak için çok önemlidir.



BMX 250F



BMX 500F



BMX 1000F



PTT-2000

Model	Seri No	N.m	Lbf.ft	Soket Ölçüsü	Fiyat €
BMX50F	077010	6.8-67.8	5-50	3/8" F	6.250,00
BMX250F	077012	33.9-339	25-250	1/2" F	6.450,00
BMX500F	077013	67.8-678	50-500	3/4" F	9.345,00
BMX1000F	077014	135.6-1355	100-1000	1" F	15.960,00
PTT-2000	BMX serisi Tork Sensörleri için ekran (Kablo dahil)				8.700,00

ELEKTRİKLİ VE HAVALI TORK ÖLÇME CİHAZI

- * Sıkıcının vidaya uyguladığı değeri ölçer.
- * Darbeli aletlerin ölçümünü yapmak için kullanmayın. Belirtilen torktan fazlasını uygulamayın.



MODEL		TM-015A	TM-150A	TM-250A
Ölçüm aralığı		0.015 - 1,5 Nm	0.15 - 15 Nm	0.3 - 25 Nm
Hassasiyet		± %0.5	± %0.5	± %0.5
Ölçü Birimleri		N~m / lbf~in / Kgf~cm	N~m / lbf~in / Kgf~cm	N~m / lbf~in / Kgf~cm
Çalışma süresi		8 Saat	8 Saat	8 Saat
Güç Kaynağı	Giriş	AC 100V, 220 - 240 V	AC 100V, 220 - 240 V	AC 100V, 220 - 240 V
	Çıkış	DC 12V 500 mA	DC 12V 500 mA	DC 12V 500 mA
Ebat (WxDxH) mm		230x125x65	230x125x65	160x210x45
Ağırlık		1.8 Kg	1.8 Kg	2.0 Kg
Fiyat \$		5.000,00	5.000,00	6.500,00

GAV®

HAVALI MAKİNA AKSESUARLARI



AF-2

MİNİ SU TUTUCU 1/4"

8 \$



EW-B42

MİNİ YAĞLAYICI 1/4"

8 \$



E-107-8

DÖNERLİ MAFSAL 1/4"

12 \$



JC-09

DÖNERLİ MAFSAL 1/4"

5 \$



E-107-3

HAVA REGÜLATÖRÜ 1/4"

6 \$



E-107-4

SAATLİ HAVA REGÜLATÖRÜ 1/4"

12 \$



GAV[®]

BALANSER

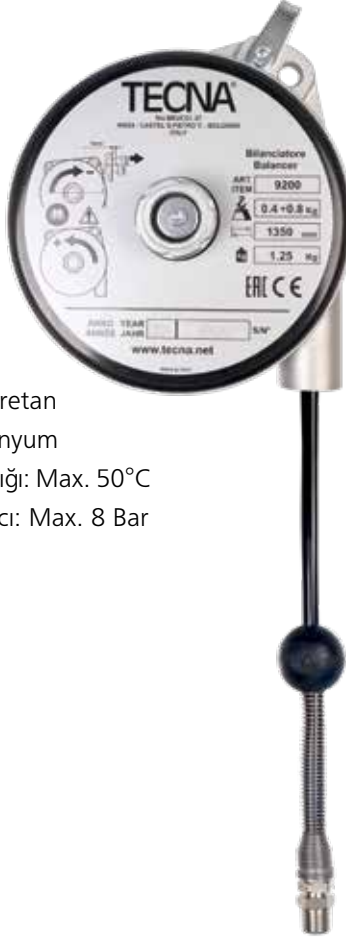


9200 - 9203 TECNA HORTUM BALANSER

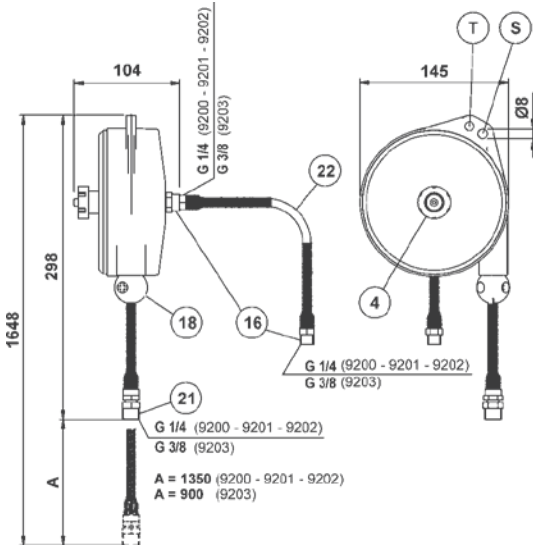


MADE IN ITALY

YENİ



- * Hortum: Poliüretan
- * Gövde: Alüminyum
- * Çalışma Sıcaklığı: Max. 50°C
- * Çalışma Basıncı: Max. 8 Bar



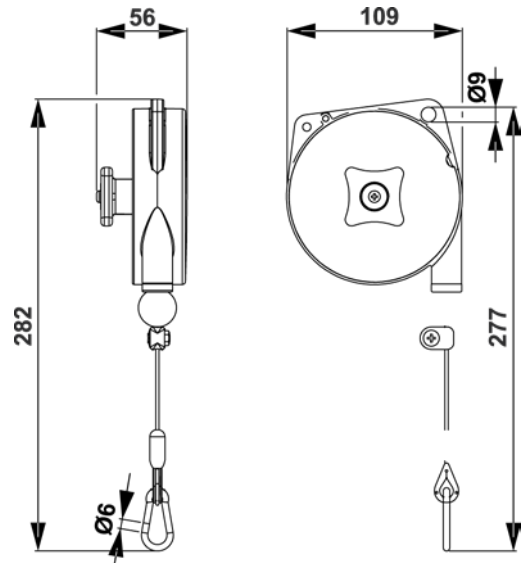
KOD	KAPASİTE	UZUNLUK	AĞIRLIK	HALAT	GÖVDE	FİYAT / €
9200	0,40÷0,80	1,350 mm	1,25	İnox	Alü.	169,00
9201	0,75÷1,50	1,350 mm	1,30	İnox	Alü.	175,00
9202	1,25÷2,50	1,350 mm	1,35	İnox	Alü.	179,00
9203	3,00÷5,00	900 mm	1,35	İnox	Alü.	193,00

9300 - 9303 TECNA BALANSER



MADE IN ITALY

YENİ



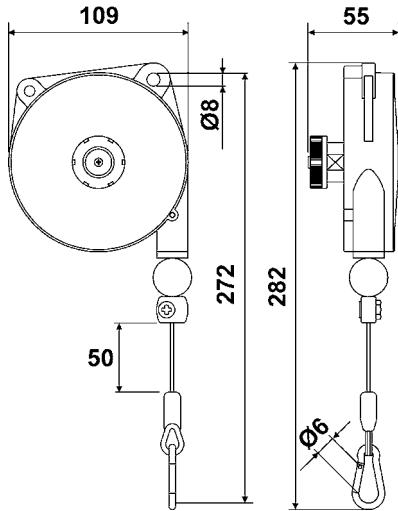
KOD	KAPASİTE	UZUNLUK	AĞIRLIK	HALAT	GÖVDE	FİYAT / €
9300	0,20÷0,50	1,600 mm	0,43	İnox	Alü.	50,00
9301	0,40÷1,00	1,600 mm	0,46	İnox	Alü.	52,00
9302	1,00÷2,00	1,600 mm	0,49	İnox	Alü.	54,00
9303	2,00÷3,00	1,600 mm	0,64	İnox	Alü.	59,00

ATEX VE GIDA SEKTÖRÜNE UYUMLU BALANSERLER İÇİN BİZİ ARAYIN...

9311 - 9313 TECNA BALANSER



MADE IN ITALY



KOD	KAPASİTE	UZUNLUK	AĞIRLIK	HALAT	GÖVDE	FİYAT / €
9311	0,4÷1	1,600 mm	0,57	İnox	Alü.	54,00
9312	1÷2	1,600 mm	0,60	İnox	Alü.	58,00
9313	2÷3	1,600 mm	0,74	İnox	Alü.	64,00

9321 - 9340 TECNA BALANSER

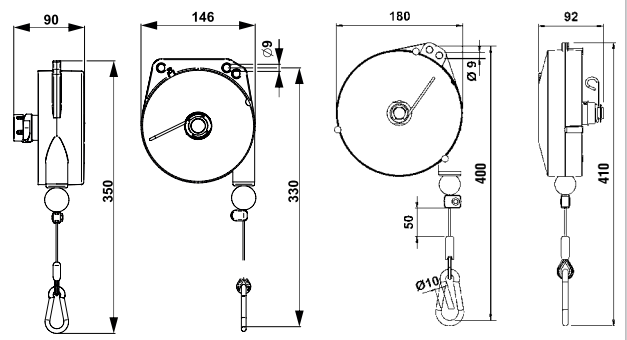


MADE IN ITALY

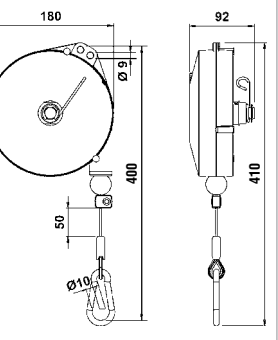


**9320
9323**

**9336
9340**



9320 - 9323 model ölçüleri için geçerlidir.

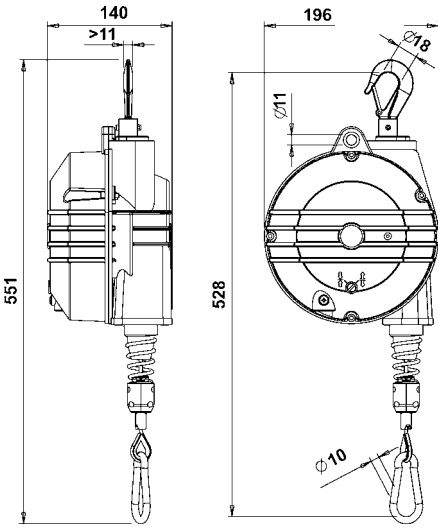


9336 - 9340 model ölçüleri için geçerlidir.

KOD	KAPASİTE	UZUNLUK	AĞIRLIK	HALAT	GÖVDE	FİYAT / €
9320	1÷2,5	2,000 mm	1,67	İnox	Alü.	120,00
9321	2÷4	2,000 mm	1,90	İnox	Alü.	137,00
9322	4÷6	2,000 mm	1,98	İnox	Alü.	141,00
9323	6÷8	2,000 mm	2,28	İnox	Alü.	173,00
9336	2÷4	2,500 mm	3,14	İnox	Alü.	171,00
9339	8÷10	2,500 mm	3,43	İnox	Alü.	209,00
9340	10÷14	2,500 mm	3,58	İnox	Alü.	232,00

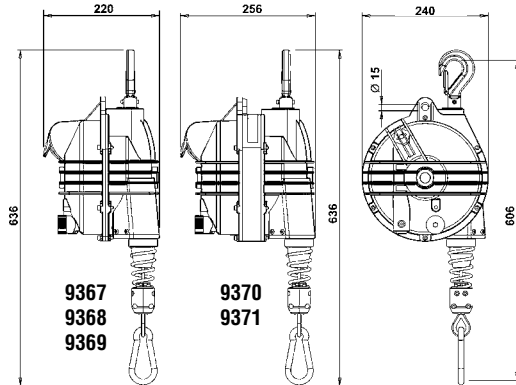
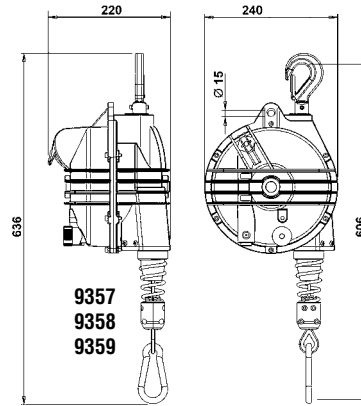
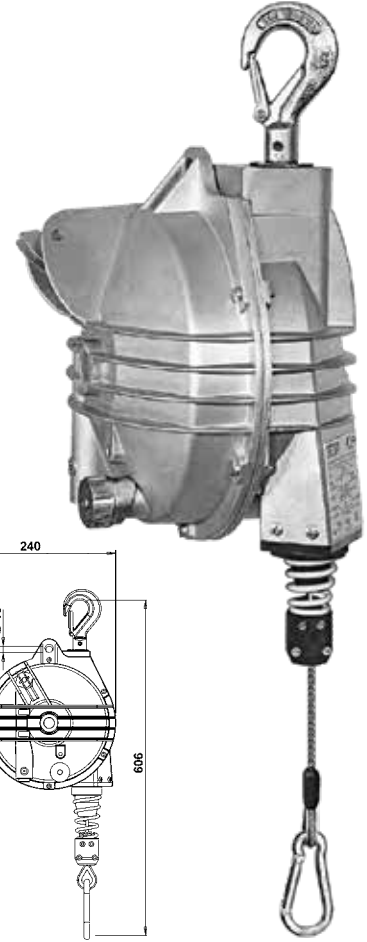
ATEX VE GIDA SEKTÖRÜNE UYUMLU BALANSERLER İÇİN BİZİ ARAYIN...

9357 - 9359 TECNA BALANSER



KOD	KAPASİTE	UZUNLUK	AĞIRLIK	HALAT	GÖVDE	FİYAT / €
9357	14÷18	2,000 mm	6,26	İnox	Alü.	441,00
9358	18÷22	2,000 mm	5,89	İnox	Alü.	455,00
9359	22÷25	2,000 mm	6,53	İnox	Alü.	457,00

9362 - 9371 TECNA BALANSER



KOD	KAPASİTE	UZUNLUK	AĞIRLIK	HALAT	GÖVDE	FİYAT / €
9362	15÷20	2,000 mm	9,50	İnox	Alü.	723,00
9363	20÷25	2,000 mm	9,80	İnox	Alü.	757,00
9364	25÷30	2,000 mm	10,20	İnox	Alü.	770,00
9365	30÷35	2,000 mm	10,60	İnox	Alü.	810,00
9366	35÷45	2,000 mm	11,00	İnox	Alü.	870,00
9367	45÷55	2,000 mm	11,03	İnox	Alü.	935,00
9368	55÷65	2,000 mm	12,30	İnox	Alü.	1.000,00
9369	65÷75	2,000 mm	13,20	İnox	Alü.	1.141,00
9370	75÷90	2,000 mm	15,65	İnox	Alü.	1.223,00
9371	90÷105	2,000 mm	16,58	İnox	Alü.	1.292,00

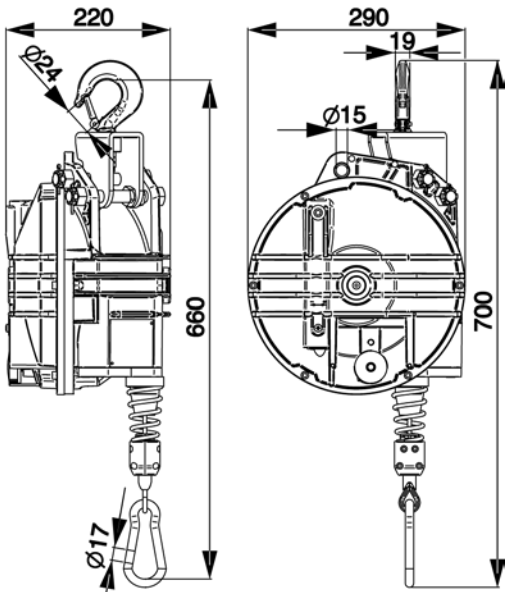
ATEX VE GIDA SEKTÖRÜNE UYUMLU BALANSERLER İÇİN BİZİ ARAYIN...

9431 - 9433 TECNA BALANSER



MADE IN ITALY

YENİ



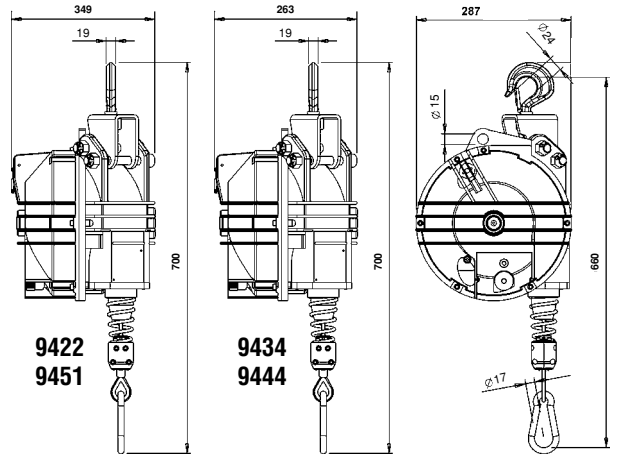
KOD	KAPASİTE	UZUNLUK	AĞIRLIK	HALAT	GÖVDE	FİYAT / €
9431	15÷20	3,000 mm	19,67	İnox	Alü.	1.495,00
9432	20÷25	3,000 mm	19,67	İnox	Alü.	1.550,00
9433	25÷35	3,000 mm	21,11	İnox	Alü.	1.592,00

9434 - 9451 TECNA BALANSER



MADE IN ITALY

YENİ



KOD	KAPASİTE	UZUNLUK	AĞIRLIK	HALAT	GÖVDE	FİYAT / €
9434	35÷45	3,000 mm	24,46	İnox	Alü.	1.641,00
9435	40÷50	3,000 mm	23,65	İnox	Alü.	1.681,00
9436	50÷60	3,000 mm	24,69	İnox	Alü.	1.711,00
9441	60÷70	3,000 mm	25,56	İnox	Alü.	1.848,00
9442	70÷80	3,000 mm	26,75	İnox	Alü.	1.939,00
9443	80÷90	3,000 mm	27,90	İnox	Alü.	2.100,00
9444	80÷100	3,000 mm	28,46	İnox	Alü.	2.215,00
9403*	30÷40	2,500 mm	21,11	İnox	Alü.	1.499,00
9412*	70÷80	2,500 mm	26,75	İnox	Alü.	1.749,00
9422*	100÷120	2,500 mm	36,61	İnox	Alü.	2.362,00
9423*	120÷140	2,500 mm	38,51	İnox	Alü.	2.483,00
9425*	140÷160	2,500 mm	40,90	İnox	Alü.	2.783,00
9426*	160÷180	2,500 mm	43,20	İnox	Alü.	2.904,00
9451*	100÷115	3,000 mm	36,61	İnox	Alü.	2.564,00

* Yıldızlı ürünler sipariş üzerine gelir.

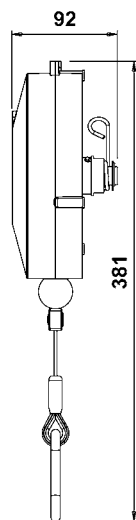
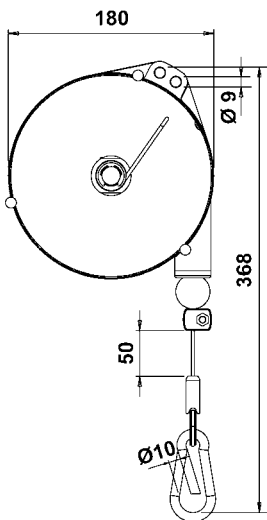
ATEX VE GIDA SEKTÖRÜNE UYUMLU BALANSERLER İÇİN BİZİ ARAYIN...

9346 - 9348 TECNA BALANSER



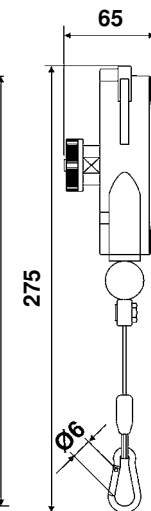
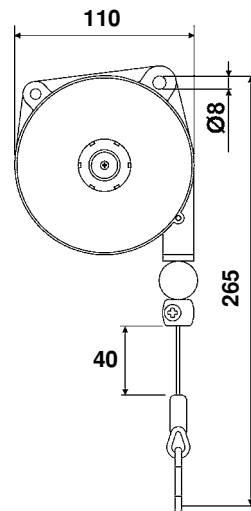
MADE IN ITALY

STOP



KOD	KAPASİTE	UZUNLUK	AĞIRLIK	HALAT	GÖVDE	FİYAT / €
9346	2-4	2,500 mm	3,14	İnox	Alü.	209,00
9347	4-6	2,500 mm	3,32	İnox	Alü.	237,00
9348	6-8	2,500 mm	3,38	İnox	Alü.	241,00

BG-1... BG-3 GAV BALANSER



KOD	KAPASİTE	UZUNLUK	AĞIRLIK	HALAT	GÖVDE	FİYAT / \$
BG-1	0,5-1	2,000 mm	0,40	İnox	Pls.	22,00
BG-2	1-2	2,000 mm	0,45	İnox	Pls.	24,00
BG-3	2-3	2,000 mm	0,60	İnox	Pls.	26,00

GAV®

ŞARTLANDIRICILAR



FRL-600A

ŞARTLANDIRICI 1/4"

65 \$



TEKNİK ÖZELLİKLER

Hava Girişi	1/4"
Filtre	10 Mikron
Çalışma Basıncı	0-10 Bar
Çalışma Isısı	Max. 60°C
Su Kapasitesi	150 ml.
Hava Geçirgenliği	2.080 Lt/dk
Koli Adedi	40 Adet

FR-500A-02

SU TUTUCU REGÜLATÖR 1/4"

45 \$



TEKNİK ÖZELLİKLER

Hava Girişi	1/4"
Filtre	10 Mikron
Çalışma Basıncı	0-10 Bar
Çalışma Isısı	Max. 60°C
Su Kapasitesi	150 ml.
Hava Geçirgenliği	2.080 Lt/dk
Koli Adedi	60 Adet

L200A-02

YAĞLAYICI 1/4"

35 \$



TEKNİK ÖZELLİKLER

Hava Girişi	1/4"
Filtre	10 Mikron
Çalışma Basıncı	0-10 Bar
Çalışma Isısı	Max. 60°C
Kapasite	150 ml.
Hava Geçirgenliği	
Koli Adedi	20 Adet

KUX-0030

ŞARTLANDIRICI YEDEK SAAT

9,50 \$



DA-014W

ŞAMANDIRA

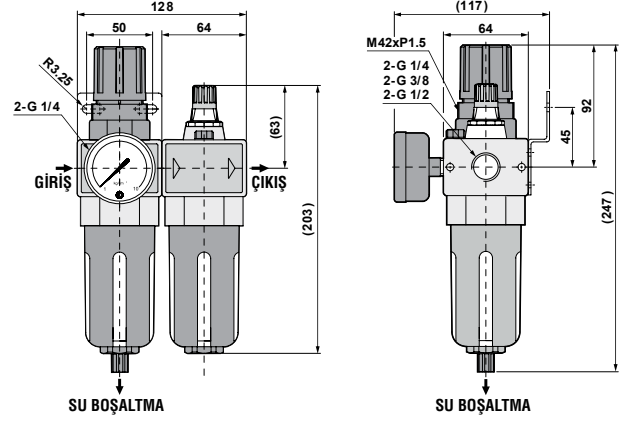
22 \$



UFR/L-04
ŞARTLANDIRICI 1/2"
88 \$

TEKNİK ÖZELLİKLER

Hava Girişi	1/2"
Filtre	10 Mikron
Çalışma Basıncı	0-10 Bar
Çalışma Isısı	Max. 60°C
Su Kapasitesi	150 ml.
Hava Geçirgenliği	2.600 Lt/dk
Koli Adedi	10 Adet



Teknik çizimdeki hava girişi:
1/4" FRL-600A
1/2" UFR/L-04 içindir.

UFR-04
SU TUTUCU REGÜLATÖR 1/2"
65 \$

TEKNİK ÖZELLİKLER

Hava Girişi	1/2"
Filtre	10 Mikron
Çalışma Basıncı	0-10 Bar
Çalışma Isısı	Max. 60°C
Su Kapasitesi	150 ml.
Hava Geçirgenliği	2.600 Lt/dk
Koli Adedi	16 Adet

UL-04
YAĞLAYICI 1/2"
50 \$

TEKNİK ÖZELLİKLER

Hava Girişi	1/2"
Filtre	10 Mikron
Çalışma Basıncı	0-10 Bar
Çalışma Isısı	Max. 60°C
Kapasite	150 ml.
Hava Geçirgenliği	
Koli Adedi	16 Adet

UR-04
BASINÇ REGÜLATÖRÜ 1/2"
58 \$

TEKNİK ÖZELLİKLER

Hava Girişi	1/2"
Filtre	10 Mikron
Çalışma Basıncı	0-10 Bar
Çalışma Isısı	Max. 60°C
Su Kapasitesi	150 ml.
Hava Geçirgenliği	2.600 Lt/dk
Koli Adedi	25 Adet

UFR/L-06

ŞARTLANDIRICI 3/4"

230 \$



TEKNİK ÖZELLİKLER

Hava Girişi	3/4"
Filtre	10 Mikron
Çalışma Basıncı	0-10 Bar
Çalışma Isısı	Max. 60°C
Su Kapasitesi	150 ml.
Hava Geçirgenliği	7.940 Lt/dk
Koli Adedi	4 Adet

UFR-06

SU TUTUCU REGÜLATÖR 3/4"

160 \$



TEKNİK ÖZELLİKLER

Hava Girişi	3/4"
Filtre	10 Mikron
Çalışma Basıncı	0-10 Bar
Çalışma Isısı	Max. 60°C
Su Kapasitesi	150 ml.
Hava Geçirgenliği	7.940 Lt/dk
Koli Adedi	8 Adet

UL-06

YAĞLAYICI 3/4"

115 \$



TEKNİK ÖZELLİKLER

Hava Girişi	3/4"
Filtre	10 Mikron
Çalışma Basıncı	0-10 Bar
Çalışma Isısı	Max. 60°C
Su Kapasitesi	150 ml.
Hava Geçirgenliği	7.940 Lt/dk
Koli Adedi	8 Adet

UFR/L-08

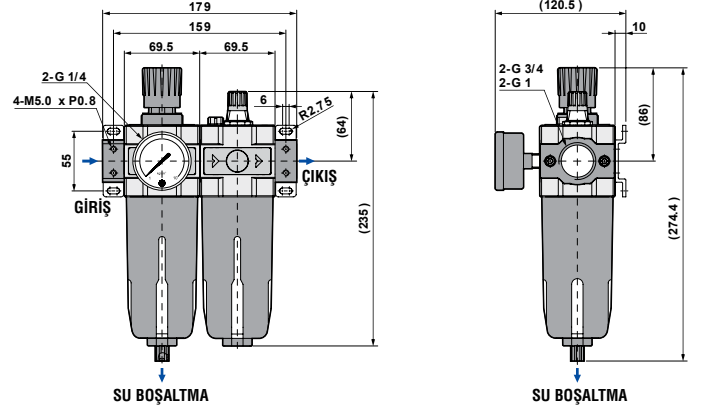
ŞARTLANDIRICI 1"

230 \$



TEKNİK ÖZELLİKLER

Hava Girişi	1"
Filtre	10 Mikron
Çalışma Basıncı	0-10 Bar
Çalışma Isısı	Max. 60°C
Su Kapasitesi	150 ml.
Hava Geçirgenliği	8.200 Lt/dk
Koli Adedi	4 Adet



Teknik çizimdeki hava girişi:
3/4" UFR/L-06
1" UFR/L-08 içindir.

UFR-08

SU TUTUCU REGÜLATÖR 1"

165 \$



TEKNİK ÖZELLİKLER

Hava Girişi	1"
Filtre	10 Mikron
Çalışma Basıncı	0-10 Bar
Çalışma Isısı	Max. 60°C
Su Kapasitesi	150 ml.
Hava Geçirgenliği	8.200 Lt/dk
Koli Adedi	8 Adet

UL-08

YAĞLAYICI 1"

120 \$



TEKNİK ÖZELLİKLER

Hava Girişi	1"
Filtre	10 Mikron
Çalışma Basıncı	0-10 Bar
Çalışma Isısı	Max. 60°C
Su Kapasitesi	150 ml.
Hava Geçirgenliği	8.200 Lt/dk
Koli Adedi	4 Adet

GAV®



combinato

GAV®

GAV®

POLİÜRETAN HORTUMLAR MAKARALI HORTUMLAR



POLİÜRETAN HAVA HORTUMLARI



Çalışma Basıncı : 7 - 10 Bar
Çalışma Isısı: -10, +60 °C



Ürün Kodu	İç Çap	Dış Çap	Basınç kg/cm ²	Uzunluk mt	Metre Fiyatı \$	Fiyat \$
GAV-04	2,5 mm	4 mm	50	200	0,257	51,50
GAV-06	4 mm	6 mm	50	200	0,43	86,00
GAV-08	5 mm	8 mm	50	100	0,79	79,00
GAV-085	5,5 mm	8 mm	50	100	0,69	69,00
GAV-10	6.5 mm	10 mm	50	100	1,12	112,00
GAV-12	8 mm	12 mm	50	100	1,64	164,00
GAV-16	12 mm	16 mm	50	100	2,42	242,00

POLİÜRETAN SİRİRAL HAVA HORTUMLARI



Çalışma Isısı: -10, +60 °C

Ürün Kodu	Boy	Nipel Ölçüsü	Koli Adedi	Fiyat \$
GAV-081	5 x 8 x 7.5 mt.	1/4"	50	10,00
GAV-082	5 x 8 x 15 mt.	1/4"	30	15,50
GAV-101	6.5 x 10 x 7.5 mt.	1/4"	40	12,50
GAV-102	6.5 x 10 x 15 mt.	1/4"	20	21,00
GAV-121	8 x 12 x 7.5 mt.	1/4"	40	17,00
GAV-122	8 x 12 x 15 mt.	1/4"	20	29,50
GAV 161	12 x 16 x 7.5 mt.	3/8"	1	41,00
GAV 162	12 x 16 x 15 mt.	3/8"	1	72,00

ÖNERİLEN AKSESUARLAR



Havalı El Aletleri



Poliüretan Spiralli Hava Hortumu



Şartlandırıcı ve Şartlandırıcı Yağı

GAV MH-6512

MAKARALI HAVA HORTUMU

115 \$



OTOMATİK GERİ TOPLAMA MEKANİZMALI

Hortum Materyali:	Örgülü PVC
Hortum Uzunluğu:	12 Mt.
Hortum Çapı:	6,5 x 10 mm
Gövde:	Kompozit Plastik
Çalışma Basıncı:	12 Bar
Sabit Hortum Ucu:	1 Mt.
Koli Adedi	4 Adet

GAV MH-0810

MAKARALI HAVA HORTUMU

120 \$



OTOMATİK GERİ TOPLAMA MEKANİZMALI

Hortum Materyali:	Örgülü PVC
Hortum Uzunluğu:	10 M.
Hortum Çapı:	8 x 12 mm
Gövde:	Kompozit Plastik
Çalışma Basıncı:	12 Bar
Sabit Hortum Ucu:	1 Mt.
Koli Adedi	4 Adet

GAV MH-0815

MAKARALI HAVA HORTUMU

165 \$



OTOMATİK GERİ TOPLAMA MEKANİZMALI

Hortum Materyali:	Örgülü PVC
Hortum Uzunluğu:	15 Mt.
Hortum Çapı:	8 x 12 mm
Gövde:	Kompozit Plastik
Çalışma Basıncı:	12 Bar
Sabit Hortum Ucu:	1 Mt.
Koli Adedi	1 Adet

GAV MH-1020**MAKARALI HAVA HORTUMU****200 \$****OTOMATİK GERİ TOPLAMA MEKANİZMALI**

Hortum Materyali:	Örgülü PVC
Hortum Uzunluğu:	20 Mt.
Hortum Çapı:	10 x 16 mm
Gövde:	Kompozit Plastik
Çalışma Basıncı:	12 Bar
Sabit Hortum Ucu:	1 Mt.
Koli Adedi	1 Adet

**ME-15****MAKARALI ELEKTRİK KABLOSU****120 \$**

Kablo	3x1,5
Kablo Uzunluğu	12 M.
Kablo Materyali	Kauçuk
Gövde	Plastik
Aksesuar	Metal Askı Aparatı
Soket	230 V
Sabit Kablo Ucu	1 M.
Koli Adedi	4 Adet

**PM-17LE****MAKARALI ELEKTRİK KABLOSU****140 \$**

Kablo	3x1,5
Kablo Uzunluğu	17 M.
Kablo Materyali	Kauçuk
Gövde	Plastik
Aksesuar	Metal Askı Aparatı
Soket	230 V
Sabit Kablo Ucu	1 M.
Koli Adedi	4 Adet



MAKARALI HAVA HORTUMU



MAJOR PLUS

- Otomatik yay geri sarma
- Plastik dış muhafaza
- Çelik döner duvar desteği
- Çentikli durdurma cihazı son kullanıcı tarafından kolayca kontrol edilebilir ve çıkarılabilir
- Farklı hortum uzunlukları ve ebatları mevcuttur
- 1/4 "-3/8" ölçülerinde GAS dış ölçüleri mevcuttur.
- CE belgeli

Ürün Kodu	Hortum Çapı	Uzunluk	Giriş Rekoru	Çıkış Rekoru	Basınç Max.	Hava	Su Isısı	Ağırlık kg	Ölçüler	Fiyatı €
821100	8x12 mm	15 m	1/4" F	1/4" M	15 bar	Max.15 bar	Max. 40°C	5,1 Kg	42 x 39 x 23	270,00
821300	10x15 mm	14+1 m	3/8" F	3/8" M	15 bar	Max.15 bar	Max. 40°C	5,6 Kg	42 x 39 x 23	320,00

707200

MAKARALI HAVA HORTUMU YAVAŞLATICI APARAT

60 €



- Yavaşlatıcı aparat isteğe bağlı olarak sadece 821100 ve 821300 kod no'lu ürünler için geçerlidir.

MAKARALI HAVA HORTUMU

COMPACT

- Otomatik yay geri sarma
- Plastik dış muhafaza
- Çelik döner duvar desteği
- Çentikli durdurma cihazı son kullanıcı tarafından kolayca kontrol edilebilir ve çıkarılabilir
- Farklı hortum uzunlukları ve ebatları mevcuttur
- 1/4 " ölçülerinde GAS dış ölçüleri mevcuttur.
- CE belgeli

Not: Bu model için 707230 no'lu yavaşlatıcı aparat isteğe bağlı olarak temin edilebilir.



Ürün Kodu	Hortum Çapı	Uzunluk	Giriş Rekoru	Çıkış Rekoru	Basınç Max.	Hava	Su Isısı	Ağırlık kg	Ölçüler	Fiyatı €
808075	8x12 mm	12 m	1/4" F	1/4" M	15 bar	Max.15 bar	Max. 40°C	4,1 Kg	36 x 33 x 21	245,00

MAKARALI HAVA HORTUMU

MEGA

- Otomatik yay geri sarma
- Plastik dış muhafaza
- Çelik döner duvar desteği
- Çentikli durdurma cihazı son kullanıcı tarafından kolayca kontrol edilebilir ve çıkarılabilir
- Farklı hortum uzunlukları ve ebatları mevcuttur
- 1/4 "-3/8" ölçülerinde GAS dış ölçüleri mevcuttur.
- CE belgeli
- Parlak poliüretan hortum
- Hortum kılavuz makaraları
- Hortumlu dişli durdurma tertibatı kolayca çıkarılabilir



Ürün Kodu	Hortum Çapı	Uzunluk	Giriş Rekoru	Çıkış Rekoru	Basınç Max.	Hava	Su Isısı	Ağırlık kg	Ölçüler	Fiyatı €
880100	10x15 mm	20 m	3/8" F	3/8" M	15 bar	Max.15 bar	Max. 40°C	8,3 Kg	50 x 43,5 x 23,5	440,00

GAV MS-15

MAKARALI SU HORTUMU

150 \$



OTOMATİK GERİ TOPLAMA MEKANİZMALI

Hortum Materyali:	Örgülü PVC
Hortum Uzunluğu:	15 Mt.
Hortum Çapı:	1/2"
Gövde:	Kompozit Plastik
Çalışma Basıncı:	6 Bar
Sabit Hortum Ucu:	1 Mt.
Koli Adedi	1 Adet

GAV MS-20

MAKARALI SU HORTUMU

190 \$



OTOMATİK GERİ TOPLAMA MEKANİZMALI

Hortum Materyali:	Örgülü PVC
Hortum Uzunluğu:	20 Mt.
Hortum Çapı:	1/2"
Gövde:	Kompozit Plastik
Çalışma Basıncı:	6 Bar
Sabit Hortum Ucu:	1 Mt.
Koli Adedi	1 Adet

GAV MS-30

MAKARALI SU HORTUMU

240 \$



OTOMATİK GERİ TOPLAMA MEKANİZMALI

Hortum Materyali:	Örgülü PVC
Hortum Uzunluğu:	30 Mt.
Hortum Çapı:	1/2"
Gövde:	Kompozit Plastik
Çalışma Basıncı:	6 Bar
Sabit Hortum Ucu:	1 Mt.
Koli Adedi	1 Adet

GAV®

KAPLINLER



STOPER ERKEK GÖVDE



SERIE: 150 DIN 7,2 = 40 mm² -20°C/ +100°C

ÜRÜN KODU	ÖLÇÜ	FİYAT €
QC 14 GMS B	1/4" Stoper Erkek Gövde	5,00
QC 38 GM B	3/8" Stoper Erkek Gövde	5,00
QC 12 GM B	1/2" Stoper Erkek Gövde	5,75

1/2" STOPER ERKEK GÖVDE ± 1/4" DİŞİ



SERIE: 150 DIN 7,2 = 40 mm² -20°C/ +100°C

ÜRÜN KODU	ÖLÇÜ	FİYAT €
QC 12 GMF B	1/2" Stoper Erkek Gövde ± 1/4" Dişi	6,25

STOPER GÖVDE



SERIE: 150 DIN 7,2 = 40 mm² -20°C/ +100°C

ÜRÜN KODU	ÖLÇÜ	FİYAT €
QC 06 HB B	6 mm Stoper Gövde	5,00
QC 08 HB B	8 mm Stoper Gövde	5,00
QC 10 HB B	10 mm Stoper Gövde	5,25
QC 13 HB B	13 mm Stoper Gövde	5,25

STOPER DİŞİ GÖVDE

SERIE: 150 DIN 7,2 = 40 mm² -20°C/ +100°C

ÜRÜN KODU	ÖLÇÜ	FİYAT €
QC 14 GF B	1/4" Stoper Dişi Gövde	5,00
QC 38 GF B	3/8" Stoper Dişi Gövde	5,00
QC 12 GF B	1/2" Stoper Dişi Gövde	5,00



STOPER HORTUM UCU

SERIE: 150 DIN 7,2 = 40 mm² -20°C/ +100°C

ÜRÜN KODU	ÖLÇÜ	FİYAT €
PL 6 HB B	6 mm Stoper Hortum Ucu	1,00
PL 8 HB B	8 mm Stoper Hortum Ucu	1,00
PL 10 HB B	10 mm Stoper Hortum Ucu	1,05
PL 13 HB B	13 mm Stoper Hortum Ucu	1,45



STOPER ERKEK UÇ

SERIE: 150 DIN 7,2 = 40 mm² -20°C/ +100°C

ÜRÜN KODU	ÖLÇÜ	FİYAT €
PL 14 GMS B	G 1/4" Stoper Erkek Uç	1,50
PL 38 GM B	G 3/8" Stoper Erkek Uç	1,65
PL 12 GMT B	G 1/2" Stoper Erkek Uç	3,50



STOPER DİŞİ UÇ

SERIE: 150 DIN 7,2 = 40 mm² -20°C/ +100°C

ÜRÜN KODU	ÖLÇÜ	FİYAT €
PL 14 GF B	G 1/4" Stoper Dişi Uç	1,40
PL 38 GF B	G 3/8" Stoper Dişi Uç	1,65
PL 12 GF B	G 1/2" Stoper Dişi Uç	2,95



GAV®



GAV®

HAVALI LOKMALAR

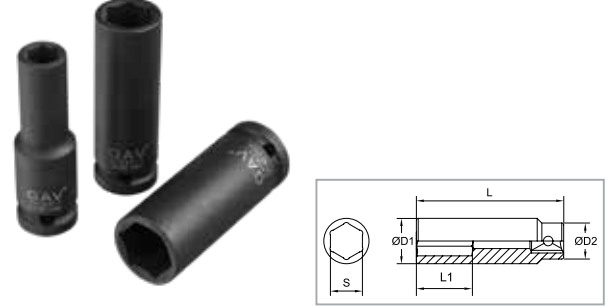


HAVALI LOKMA 3/8"



Ürün Kodu	S	D1	D2	L	L1	gr	☐	Fiyat \$
43506	6	11	19	30	12	40	20	3,85
43507	7	12,8	19	30	12	40	20	3,85
43508	8	14	19	30	12	40	20	3,85
43509	9	15,2	19	30	12	40	20	3,85
43510	10	16,5	19	30	12	40	20	3,85
43511	11	17,7	19	30	12	40	20	3,85
43512	12	19	19	30	12	40	20	3,85
43513	13	20,2	22	30	12	35	20	3,85
43514	14	21,5	22	30	12	55	20	3,85
43515	15	22	22	30	15	56	20	4,30
43516	16	24,0	22	30	15	62	20	4,30
43517	17	25,2	22	30	15	64	20	4,60
43518	18	26,0	22	30	15	68	20	4,60
43519	19	27,7	22	30	15	68	20	5,05
43520	20	28,0	22	30	15	62	20	5,45
43521	21	30,0	22	30	15	75	20	5,45
43522	22	32,0	22	30	15	86	20	5,85

HAVALI UZUN LOKMA 3/8"



Ürün Kodu	S	D1	D2	L	L1	gr	☐	Fiyat \$
4356306	6	11	19	63	20	100	20	7,50
4356307	7	12,8	19	63	20	100	20	7,50
4356308	8	14	19	63	20	100	20	7,50
4356309	9	15,2	19	63	20	100	20	7,50
4356310	10	16,5	19	63	20	95	20	7,50
4356311	11	17,7	19	63	20	88	20	7,50
4356312	12	19	19	63	20	86	20	7,50
4356313	13	20,2	22	63	20	123	20	7,50
4356314	14	21,5	22	63	20	116	20	7,50
4356315	15	22	22	63	27	110	20	7,70
4356316	16	24	22	63	19	127	20	7,70
4356317	17	25,2	22	63	18	150	20	8,70
4356318	18	26	22	63	17	138	20	9,60
4356319	19	27,7	22	63	18	162	20	9,60
4356320	20	28	22	63	20	155	20	9,60
4356321	21	30	22	63	20	178	20	11,00
4356322	22	32	22	63	20	190	20	11,00

HAVALI UZATMA 3/8"



Ürün Kodu	L (Inch)	Lmm	D	gr	☐	Fiyat \$
8043075MPB	3"	75	19	75	10	8,10
8043125MPB	5"	125	19	80	10	10,30

HAVALI ADAPTÖR



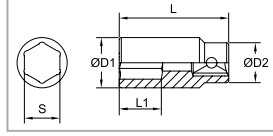
Ürün Kodu	Dişi	Erkek	D	L	gr	☐	Fiyat \$
80932 MPB	3/8"	1/4"	22	32	30	10	4,50
80934 MPB	3/8"	1/2"	22	36	60	10	5,50

HAVALI ÜNİVERSAL MAFSAL 3/8"



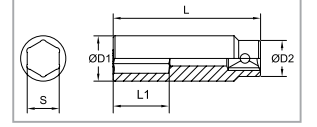
Ürün Kodu	D	L	gr	☐	Fiyat \$
80531MPB	24	50	87	10	19,00

HAVALI LOKMA 1/2"



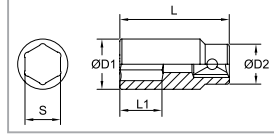
Ürün Kodu	S	D1	D2	L	L1			Fiyat \$
44508	8	15	24	38	12	60	10	3,70
44509	9	16	24	38	12	60	10	3,70
44510	10	17,5	24	38	12	64	10	3,70
44511	11	18,5	24	38	12	66	10	3,70
44512	12	19,5	24	38	12	66	10	3,70
44513	13	20,5	24	38	14	67	10	3,70
44514	14	22	24	38	14	69	10	3,70
44515	15	24	24	38	14	75	10	3,70
44516	16	24	24	38	15	72	10	3,70
44517	17	26	26	38	15	90	10	3,90
44518	18	28	26	38	15	110	10	4,60
44519	19	28	28	38	15	104	10	4,60
44520	20	30	30	38	15	124	10	5,10
44521	21	30	30	38	15	117	10	5,20
44522	22	32	30	38	16	130	10	5,80
44523	23	34	30	38	15	141	10	6,30
44524	24	34	30	38	16	135	10	6,30
44525	25	36	30	38	16	145	10	7,20
44526	26	36	30	38	15	143	10	7,20
44527	27	38	30	42	18	167	10	7,20
44528	28	40	30	42	18	190	10	8,00
44529	29	42	30	42	18	185	10	8,50
44530	30	42	30	42	18	192	10	9,00
44532	32	44	30	44	19	213	10	9,70

HAVALI UZUN LOKMA 1/2"



Ürün Kodu	S	D1	D2	L	L1			Fiyat \$
4458508	8	15	24	78	21	136	10	7,50
4458509	9	16	24	78	21	140	10	7,50
4458510	10	17,5	24	78	21	148	10	7,50
4458511	11	18,5	24	78	21	150	10	7,50
4458512	12	19,5	24	78	26	154	10	7,50
4458513	13	20,5	24	78	33	151	10	7,50
4458514	14	22	24	78	33	150	10	7,50
4458515	15	24	24	78	34	164	10	7,50
4458516	16	24	24	78	33	157	10	7,50
4458517	17	26	26	78	33	190	10	7,50
4458518	18	28	26	78	35	225	10	7,90
4458519	19	28	28	78	34	214	10	8,10
4458520	20	30	30	78	34	255	10	8,80
4458521	21	30	30	78	34	243	10	8,80
4458522	22	32	30	78	33	278	10	10,20
4458523	23	34	30	78	34	313	10	10,60
4458524	24	34	30	78	30	296	10	10,60
4458525	25	36	30	78	33	331	10	11,20
4458526	26	36	30	78	30	321	10	11,60
4458527	27	38	30	78	30	353	10	12,00
4458528	28	40	30	78	32	391	10	12,80
4458529	29	42	30	78	33	439	10	12,80
4458530	30	42	30	78	33	434	10	15,20
4458532	32	44	30	78	30	457	10	15,80

HAVALI İNÇ UZUN LOKMA 1/2"



Ürün Kodu	S	D1	D2	L	L1	⚖️	📦	Fiyat \$
44851116	11/16"	26	26	78	33	195	10	8,20

HAVALI ADAPTÖR



Ürün Kodu	Dişi	Erkek	D	L	⚖️	📦	Fiyat \$
80943 MPB	1/2"	3/8"	25	38	60	10	6,70
80946 MPB	1/2"	3/4"	30	48	152	10	12,60

HAVALI LOKMA MERCEDES 1/2"



- Mercedes - Benz S Class için özel lokma

Ürün Kodu	S	D1	D2	L	⚖️	📦	Fiyat \$
458517MB	17	31	39	85	230	1	25,30

HAVALI UNİVERSAL MAFSAL 1/2"



Ürün Kodu	D	L	⚖️	📦	Fiyat \$
80541 MPB	30	63	145	10	20,00

HAVALI UZATMA 1/2"



Ürün Kodu	L (Inch)	L	D	⚖️	📦	Fiyat \$
8044075 MPB	3"	75	25	90	10	8,90
8044125 MPB	5"	125	25	140	10	9,90
8044250 MPB	10"	250	25	440	5	15,50



HAVALI DİŞİ TORX LOKMA 1/2"



Ürün Kodu	S	D1	D2	L	L1	⚖️	📦	Fiyat \$
44610	E10	13,5	25	38	13	67	10	7,30
44612	E12	15,5	25	38	13	69	10	7,30
44614	E14	17,5	25	38	13	71	10	7,30
44616	E16	19,6	25	38	13	76	10	7,30
44618	E18	21,8	30	38	15	79	10	8,30
44620	E20	23,8	30	38	15	118	10	8,80
44622	E22	26,5	30	38	16	119	10	9,50
44624	E24	28,3	30	38	18	120	10	9,90

HAVALI TORX LOKMA 1/2"



Ürün Kodu	S	D	L			Fiyat \$
24606020	T20	25	60	70	10	10,80
24606025	T25	25	60	70	10	10,80
24606027	T27	25	60	70	10	10,80
24606030	T30	25	60	70	10	10,80
24606040	T40	25	60	70	10	10,80
24606045	T45	25	60	75	10	11,00
24606050	T50	25	60	75	10	11,50
24606055	T55	25	60	85	10	11,50
24606060	T60	25	60	95	10	11,60
24606070	T70	25	60	110	10	12,50



HAVALI UZUN TORX LOKMA 1/2"



Ürün Kodu	S	D	L			Fiyat \$
246010020	T20	25	100	92	10	18,00
246010025	T25	25	100	92	10	18,00
246010027	T27	25	100	92	10	18,00
246010030	T30	25	100	102	10	18,80
246010040	T40	25	100	110	10	18,80
246010045	T45	25	100	110	10	18,80
246010050	T50	25	100	115	10	18,80
246010055	T55	25	100	120	10	18,80
246010060	T60	25	100	130	10	19,50
246010070	T70	25	100	150	10	19,50



HAVALI ALLEN LOKMA 1/2"



Ürün Kodu	S	D	L			Fiyat \$
24406004	4	25	60	70	10	9,30
24406005	5	25	60	70	10	9,30
24406006	6	25	60	70	10	9,30
24406008	8	25	60	75	10	10,30
24406010	10	25	60	85	10	10,30
24406012	12	25	60	95	10	10,30
24406014	14	25	60	110	10	10,60
24406017	17	25	60	160	10	11,30
24406019	19	25	60	175	10	12,80

HAVALI UZUN ALLEN LOKMA 1/2"



Ürün Kodu	S	D	L			Fiyat \$
244010004	4	25	100	105	10	16,80
244010005	5	25	100	110	10	16,80
244010006	6	25	100	110	10	16,80
244010008	8	25	100	147	10	17,50
244010010	10	25	100	162	10	17,50
244010012	12	25	100	172	10	17,50
244010014	14	25	100	190	10	17,50
244010017	17	25	100	240	10	20,00
244010019	19	25	100	255	10	23,00

TWIST LOKMA TAKIMI



- Arızalı somun ve civataları sökmek için
- Krom-Molibden çeliğinden üretilmiştir.

Ürün Kodu	Açıklama	📦	Fiyat \$
91034K	1/2" Twist Lokma Takımı 10 Parça Ölçü: 10; 11; 12; 13; 14; 15; 16; 17, 19 mm Pim Zımba (Uzunluk) 80 mm.	1	126,50

HAVALI LOKMA TAKIMI 1/2"



- Alaşımli jantlar için lokma seti

Ürün Kodu	Açıklama	📦	Fiyat \$
4032K	1/2" Havalı Lokma Takım-3 Parça Ölçü: 17, 19, 21mm. (Uzunluk 85 mm.)	1	45,00

TWIST LOKMA 1/2"



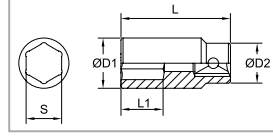
Ürün Kodu	S	D1	D2	L	📐	📦	Fiyat \$
91034008	8	15	24	34	55	10	15,80
91034010	10	15	24	34	52	10	15,80
91034011	11	16,5	24	34	55	10	15,80
91034012	12	18	24	34	57	10	15,80
91034013	13	20,5	24	34	64	10	15,80
91034014	14	22	24	34	63	10	17,50
91034015	15	22,5	24	34	64	10	17,50
91034016	16	23	24	34	62	10	17,50
91034017	17	24	24	34	65	10	17,50
91034019	19	26	25	34	68	10	19,00
91034021	21	30	27	34	94	10	19,00
91034022	22	31,5	27	34	84	10	20,50
91034027	27	37	27	34	140	10	23,70

HAVALI BİTS ADAPTÖR



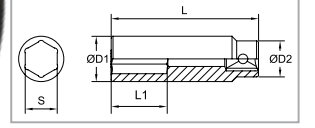
Ürün Kodu	Bits	Kare	D	L	📐	📦	Fiyat \$
81025MPB	1/4"	1/4"	13	35	20	10	12,60
81032MPB	1/4"	3/8"	19	40	37	10	14,20
81045MPB	1/4"	1/2"	24	38	50	10	14,40

HAVALI LOKMA 3/4"



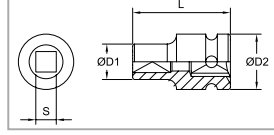
Ürün Kodu	S	D1	D2	L	L1	gr	📦	Fiyat \$
46517	17	29	44	51	17	350	1	15,00
46518	18	30	44	51	17	341	1	15,00
46519	19	32	44	51	17	338	1	15,00
46520	20	33	44	51	18	336	1	15,00
46521	21	35	44	51	18	356	1	15,00
46522	22	36	44	51	18	353	1	15,00
46523	23	38	44	51	18	358	1	15,00
46524	24	39	44	51	18	368	1	15,00
46525	25	41	44	54	17	382	1	15,00
46526	26	41	44	54	17	382	1	15,00
46527	27	42	44	54	18	388	1	15,00
46528	28	44	44	54	17	408	1	15,00
46529	29	46	44	54	17	420	1	15,00
46530	30	46	44	54	17	410	1	15,00
46532	32	48	44	57	18	450	1	16,30
46533	33	50	44	57	20	476	1	16,30
46534	34	52	44	57	19	516	1	16,30
46535	35	52	44	57	20	500	1	16,90
46536	36	54	44	57	20	520	1	17,40
46538	38	56	44	57	19	550	1	18,00
46541	41	60	44	58	24	616	1	20,00
46546	46	66	54	63	26	731	1	31,40
46550	50	71	54	68	27	1060	1	34,40
46555	55	77	54	73	30	1227	1	38,40
46560	60	84	54	75	32	1426	1	47,80
46565	65	88	54	78	37	1536	1	61,80
46570	70	96	54	84	42	1852	1	75,00

HAVALI UZUN LOKMA 3/4"



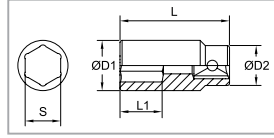
Ürün Kodu	S	D1	D2	L	L1	gr	📦	Fiyat \$
46510017	17	29	44	90	37	572	1	21,50
46510018	18	30	44	90	37	538	1	21,50
46510019	19	32	44	90	37	584	1	21,50
46510020	20	32	44	90	37	590	1	21,50
46510021	21	35	44	90	37	602	1	21,50
46510022	22	36	44	90	36	596	1	21,50
46510023	23	38	44	90	36	642	1	21,50
46510024	24	39	44	90	37	634	1	21,50
46510025	25	41	44	90	37	636	1	21,50
46510026	26	41	44	90	37	628	1	21,50
46510027	27	42	44	90	36	624	1	21,50
46510028	28	44	44	90	37	654	1	22,00
46510029	29	46	44	90	36	704	1	22,70
46510030	30	46	44	90	37	693	1	22,70
46510032	32	48	44	90	37	712	1	22,70
46510033	33	50	44	90	37	780	1	24,40
46510034	34	52	44	90	38	838	1	24,40
46510035	35	52	44	90	38	772	1	27,90
46510036	36	54	44	90	50	818	1	27,90
46510038	38	54	44	90	50	846	1	30,30
46510041	41	60	44	90	50	950	1	36,00
46510046	46	66	44	90	50	1068	1	39,50
46510050	50	71	54	90	48	1344	1	48,90
46510055	55	77	54	100	46	1452	1	60,60
46510060	60	84	54	100	50	1590	1	73,00
46510065	65	88	54	90	50	1670	1	81,00
46510070	70	96	54	90	50	1890	1	89,00

HAVALI KARE LOKMA 3/4"



Ürün Kodu	S	D1	D2	L	L1	gr	📦	Fiyat \$
46121	21	42	42	51	28	143	1	23,00
4619019	19	37	40	90	28	170	1	32,50
4619021	21	37	40	90	28	180	1	32,50

HAVALI 12 KÖŞE LOKMA 3/4"



Ürün Kodu	S	D1	D2	L	L1	gr	📦	Fiyat \$
46827	27	42	44	54	18	311	1	15,80
46830	30	46	44	54	17	402	1	18,90
46832	32	48	44	57	18	434	1	18,90
46836	36	54	44	57	20	529	1	22,00

HAVALI ADAPTÖR 3/4" X 1/2"



80901 MY

Ürün Kodu	Dişi Soket	Erkek Soket	Fiyat \$
80900MGA	3/4"	1/2"	23,30
80901MY	3/4"	1/2"	8,10

HAVALI ADAPTÖR



Ürün Kodu	Dişi	Erkek	D	L	gr	📦	Fiyat \$
80964 MPB	3/4"	1/2"	44	58	332	2	17,40
80968 MPB	3/4"	1"	44	63	434	2	23,00



HAVALI UZATMA 3/4"



Ürün Kodu	L (Inch)	D	L	gr	📦	Fiyat \$
8046100 MPB	4"	44	100	600	2	28,20
8046150 MPB	6"	44	150	700	2	33,80
8046175 MPB	7"	44	175	800	2	39,00
8046200 MPB	8"	44	200	880	2	39,30
8046250 MPB	10"	44	250	1060	2	45,50
8046330 MPB	13"	44	330	1260	2	60,00



HAVALI DİŞİ TORX LOKMA 3/4"



Ürün Kodu	S	D1	D2	L			Fiyat \$
4665020	E20	28,80	44	110	370	2	48,00
4665022	E22	31,30	44	110	390	2	48,00
4665024	E24	32,50	44	110	390	2	48,00
4665026	E26	35,00	44	110	460	2	48,00
4665028	E28	36,30	44	110	465	2	48,00



HAVALI ÜNİVERSAL MAFSAL 3/4"



Ürün Kodu	D	L			Fiyat \$
80561 MPB	44	90	600	1	61,80



HAVALI ALLEN LOKMA 3/4"



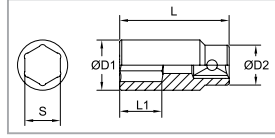
Ürün Kodu	S	D	L			Fiyat \$
2649014	14	44	100	530	2	34,90
2649017	17	44	100	550	2	34,90
2649019	19	44	100	550	2	34,90
2649021	21	44	100	570	2	34,90
2649022	22	44	100	590	2	34,90
2649024	24	44	100	610	2	37,30
2649027	27	44	100	640	2	37,30
2649030	30	44	100	700	2	37,30
2649032	32	44	100	730	2	40,80
2649036	36	44	100	850	2	43,00

HAVALI TORX LOKMA 3/4"



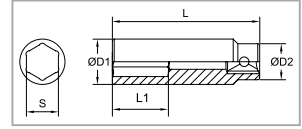
Ürün Kodu	S	D	L			Fiyat \$
46410060	T60	44	100	530	2	34,00
46410070	T70	44	100	540	2	34,00
46410080	T80	44	100	570	2	34,00
46410090	T90	44	100	580	2	34,20
464100100	T100	44	100	600	2	35,00

HAVALI LOKMA 1"



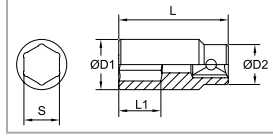
Ürün Kodu	S	D1	D2	L	L1	g	kg	Fiyat \$
48521	21	38	54	58	17	576	1	21,60
48522	22	39	54	58	17	583	1	21,60
48523	23	41	54	58	17	596	1	21,60
48524	24	42	54	58	17	598	1	21,60
48525	25	43	54	58	17	582	1	21,60
48526	26	46	54	58	17	578	1	21,60
48527	27	46	54	58	17	612	1	21,60
48528	28	47	54	58	17	610	1	21,60
48529	29	48	54	58	18	608	1	21,60
48530	30	49	54	62	18	652	1	21,60
48532	32	52	54	62	19	679	1	21,60
48533	33	54	54	62	18	698	1	23,30
48534	34	54	54	62	19	680	1	23,30
48535	35	54	54	62	19	650	1	23,30
48536	36	56	54	65	19	720	1	25,00
48537	37	57	54	65	19	718	1	26,40
48538	38	58	54	65	31	744	1	26,40
48541	41	61	54	68	33	805	1	28,50
48542	42	62	54	70	31	892	1	32,50
48546	46	68	54	72	35	1063	1	34,40
48550	50	74	54	75	38	1176	1	40,80
48552	52	76	54	78	38	1178	1	47,00
48555	55	80	54	80	43	1458	1	54,40
48560	60	86	54	87	45	1688	1	67,50
48565	65	92	54	90	49	1850	1	75,50
48570	70	97	54	93	51	2044	1	102,00
48575	75	104	86	95	55	3276	1	137,00
48580	80	112	86	95	55	3854	1	157,00
48585	85	115	86	100	60	3872	1	178,00
48590	90	124	86	105	65	4425	1	219,00
48595	95	130	86	105	50	4474	1	225,00
485100	100	135	86	105	60	4210	1	240,00

HAVALI UZUN LOKMA 1"



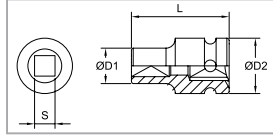
Ürün Kodu	S	D1	D2	L	L1	g	kg	Fiyat \$
48510021	21	38	54	90	37	824	1	28,50
48510022	22	39	54	90	37	854	1	28,50
48510023	23	41	54	90	36	866	1	28,50
48510024	24	42	54	90	37	868	1	28,50
48510025	25	43	54	90	37	890	1	28,50
48510026	26	46	54	90	37	882	1	28,50
48510027	27	46	54	90	37	915	1	29,00
48510028	28	47	54	90	37	930	1	29,00
48510029	29	48	54	90	37	924	1	29,00
48510030	30	49	54	90	37	938	1	29,00
48510032	32	52	54	90	37	959	1	31,40
48510033	33	54	54	90	37	997	1	31,40
48510034	34	54	54	90	37	970	1	32,50
48510035	35	55	54	90	35	955	1	34,50
48510036	36	56	54	90	35	972	1	34,50
48510038	38	58	54	95	57	1065	1	40,80
48510041	41	61	54	95	58	1169	1	43,00
48510046	46	68	54	95	58	1350	1	49,50
48510050	50	74	54	100	62	1576	1	58,50
48510055	55	80	54	105	68	1870	1	77,00
48510060	60	86	54	110	72	2120	1	100,00
48512065	65	92	54	115	76	2468	1	128,00
48513570	70	97	54	120	80	2984	1	163,00
48513575	75	104	86	135	97	4284	1	192,00
48513580	80	112	86	135	96	5130	1	221,00
48513585	85	115	86	140	102	4750	1	400,00
48513590	90	124	86	140	100	5750	1	470,00
48513595	95	130	86	140	100	5932	1	540,00

HAVALI LOKMA 1"



Ürün Kodu	S	D1	D2	L	L1	gr	☐	Fiyat \$
4851.7.16	1.7/16"	44	54	68	25	720	1	40,00

HAVALI KARE LOKMA 1"



Ürün Kodu	S	D1	D2	L	L1	gr	☐	Fiyat \$
48119	19	44	54	58	25	600	1	39,50
48121	21	44	54	58	25	600	1	39,50
4819019	19	42	54	100	65	860	1	39,50
4819021	21	44	54	100	68	1020	1	39,50

HAVALI ALLEN LOKMA 1"



Ürün Kodu	S	D	L	gr	☐	Fiyat \$
28510014	14	54	100	579	2	40,80
28510017	17	54	100	689	2	40,80
28510019	19	54	100	722	2	40,80
28510021	21	54	100	745	2	40,80
28510022	22	54	100	760	2	40,80
28510024	24	54	100	806	2	43,00
28510027	27	54	100	865	2	43,00
28510030	30	54	100	929	2	46,50
28510032	32	54	100	982	2	46,50
28510036	36	54	100	1102	2	48,90

HAVALI UZATMA 1"



Ürün Kodu	L (Inch)	D	L	gr	☐	Fiyat \$
8048100 MPB	4"	54	100	1000	2	51,90
8048150 MPB	6"	54	150	1170	2	59,90
8048175 MPB	7"	54	175	1350	2	62,50
8048200 MPB	8"	54	200	1520	2	69,70
8048250 MPB	10"	54	250	1880	2	83,30
8048330 MPB	13"	54	330	2700	2	102,00

HAVALI UNİVERSAL MAFSAL 1"



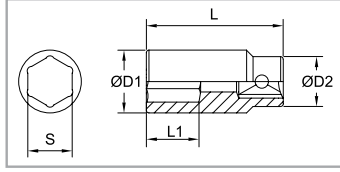
Ürün Kodu	D	L	gr	☐	Fiyat \$
80581 MPB	54	115	1600	1	139,50

HAVALI ADAPTÖR 1"



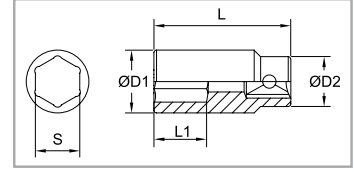
Ürün Kodu	Dişi	Erkek	D	L	gr	☐	Fiyat \$
80986 MPB	1"	3/4"	54	70	560	1	29,00

HAVALI LOKMA 1.1/2"



Ürün Kodu	S	D1	D2	L	L1			Fiyat \$
412536	36	64	86	75	27	2250	1	244,00
412541	41	70	86	75	27	2233	1	244,00
412546	46	75	86	80	32	2325	1	244,00
412550	50	80	86	80	37	2100	1	259,00
412555	55	86	86	80	39	2525	1	264,00
412560	60	90	86	80	42	2650	1	275,00
412565	65	95	86	95	47	2483	1	297,00
412570	70	101	86	100	52	3300	1	327,00
412575	75	115	86	105	57	4000	1	352,00
412580	80	116	86	110	62	4175	1	403,00
412585	85	125	86	110	62	5000	1	452,00
412590	90	130	86	112	64	5175	1	492,00
412595	95	137	127	112	54	7700	1	554,00
4125100	100	140	127	115	51	8150	1	600,00
4125105	105	146	127	120	62	9100	1	697,00
4125110	110	154	127	124	66	10100	1	709,00
4125115	115	160	127	128	70	10800	1	880,00
4125120	120	167	127	132	74	11750	1	950,00
4125125	125	173	127	135	77	12300	1	1.220,00
4125130	130	180	127	135	77	13000	1	1.750,00

HAVALI UZUN LOKMA 1.1/2"



Ürün Kodu	S	D1	D2	L	L1			Fiyat \$
412541 L	41	70	86	115	27	3500	1	443,00
412546 L	46	75	86	115	32	3390	1	453,00
412550 L	50	80	86	115	37	3840	1	472,00
412555 L	55	86	86	140	39	3840	1	482,00
412560 L	60	90	86	150	42	4170	1	502,00
412565 L	65	95	86	150	47	4430	1	630,00
412570 L	70	101	86	160	52	5100	1	680,00
412575 L	75	115	86	170	57	6180	1	740,00
412580 L	80	116	86	170	62	6550	1	740,00
412585 L	85	125	86	170	62	7750	1	820,00
412590 L	90	130	86	170	64	7880	1	910,00
412595 L	95	137	127	180	54	11300	1	1.030,00
4125100 L	100	140	127	190	51	13190	1	1.070,00
4125105 L	105	146	127	210	62	12940	1	1.130,00
4125110 L	110	154	127	210	66	15550	1	1.240,00
4125115 L	115	160	127	210	70	16600	1	1.360,00
4125120 L	120	167	127	210	74	18600	1	1.500,00
4125125 L	125	173	127	220	77	23000	1	1.680,00
4125130 L	130	180	127	220	77	24500	1	1.880,00



HAVALI ADAPTÖR

Ürün Kodu	Dişi	Erkek	D	L			Fiyat \$
809812 MPB	1"	1-1/2"	54	90	1110	1	59,00
809128 MPB	1-1/2"	1"	86	100	2102	1	175,00

GAV®

LED LAMBALAR



G6851

ŞARJLI LED LAMBA

32 \$

- * Arka Klips
- * 120° Döndürülebilir Miknatıslı Aparat
- * Miknatıs
- * Ayarlanabilir Işık Modları:
 - Lazer Işık
 - UV Işık
 - Beyaz Işık (Tepe ve Yan)
- * USB-C şarj girişi
- * Lazer Işık için Düğmeye 2 kere basın.



Led Lamba	365nm UV/COB5W/3W LED/red laser
Malzeme	PA+Alüminyum+ PMMA
Ölçü	165x23 mm
Birim Ağırlık	78,7 gr
Pil	3.7V 800 mAh 14500 Li-ion Pil
Giriş Akımı	5V 0.5A
Şarj Süresi	2h
Tepe UV Işık / Çalışma süresi	365 nm /3h
Yan Işık / Çalışma süresi	400 lümen / 2h
Alt Beyaz Işık / Çalışma süresi	100 lümen /2h

- * Şarj adaptörü dahil değildir.
- * Type-C şarj kablosu vardır.

G6846

ŞARJLI LED LAMBA

40 \$

- * 360° Dönebilen Gizli Kanca
- * Arka Klips
- * 270° Döndürülebilir Aparat
- * Miknatıs
- * USB-C şarj girişi
- * Powerbank özelliği
- * Ön ışık modları:
 - Beyaz Işık
 - Kırmızı Işık
 - Kırmızı SOS Işık



Led Lamba	Tepe: 5W LED / Yan:COB 10W
Malzeme	PC+TPR+ABS
Ölçü	145x59x27 mm
Birim Ağırlık	177 gr (Şarj edilebilir pil dahil)
Pil	Li-ion batarya 1200mAh veya (3 adet AAA Kalem Pil)
Giriş Akımı	5V 1A
Şarj Süresi	2,5h
Tepe Işık / Çalışma süresi	250 lümen / 3,5h
Yan Işık/ Çalışma süresi	500 lümen / 3h
Kırmızı Işık / Çalışma süresi	15 lümen / 3,5h
SOS Kırmızı Işık / Çalışma süresi	15 lümen / 6,5h

- * Şarj adaptörü dahil değildir.
- * Type-C şarj kablosu vardır.

G6847

ŞARJLI LED LAMBA

40 \$

- * 360° Dönebilen Gizli Kanca
- * Arka Klips
- * 270° Döndürülebilir Aparat
- * Miknatis
- * USB-C şarj girişi
- * Powerbank özelliği
- * Işık Ayar Özelliği

Led Lamba	Tepe:3W LED / Yan:COB 5W
Malzeme	PC+T-PR+ABS+Alüminyum
Ölçü	189x58x34 mm
Birim Ağırlık	215 g
Pil	3.7V 2000mAh 18650 Li-ion Pil
Giriş Akımı	5V 1A
Şarj Süresi	2,5h
Tepe Işık / Çalışma süresi	150 lümen / 4h
Yan Işık / Çalışma süresi	350 lümen / 3h

- * Şarj adaptörü dahil değildir.
- * Type-C şarj kablosu vardır.



G6814

ŞARJLI LED LAMBA

45 \$

- * 360° Dönebilen Gizli Kanca
- * Arka Klips
- * 270° Döndürülebilir Aparat
- * Miknatis
- * USB-C şarj girişi
- * Powerbank özelliği
- * Işık Ayar Özelliği

Led Lamba	Tepe:5W LED / Yan:COB 10W
Malzeme	PC+T-PR+ABS+Alüminyum
Ölçü	189x58x34 mm
Birim Ağırlık	215 g
Pil	3.7V 2000mAh 18650 Li-ion Pil
Giriş Akımı	5V 1A
Şarj Süresi	2,5h
Tepe Işık / Çalışma süresi	250 lümen / 3,5h
Yan Işık / Çalışma süresi	500 lümen / 3h

- * Şarj adaptörü dahil değildir.
- * Type-C şarj kablosu vardır.





GAV®

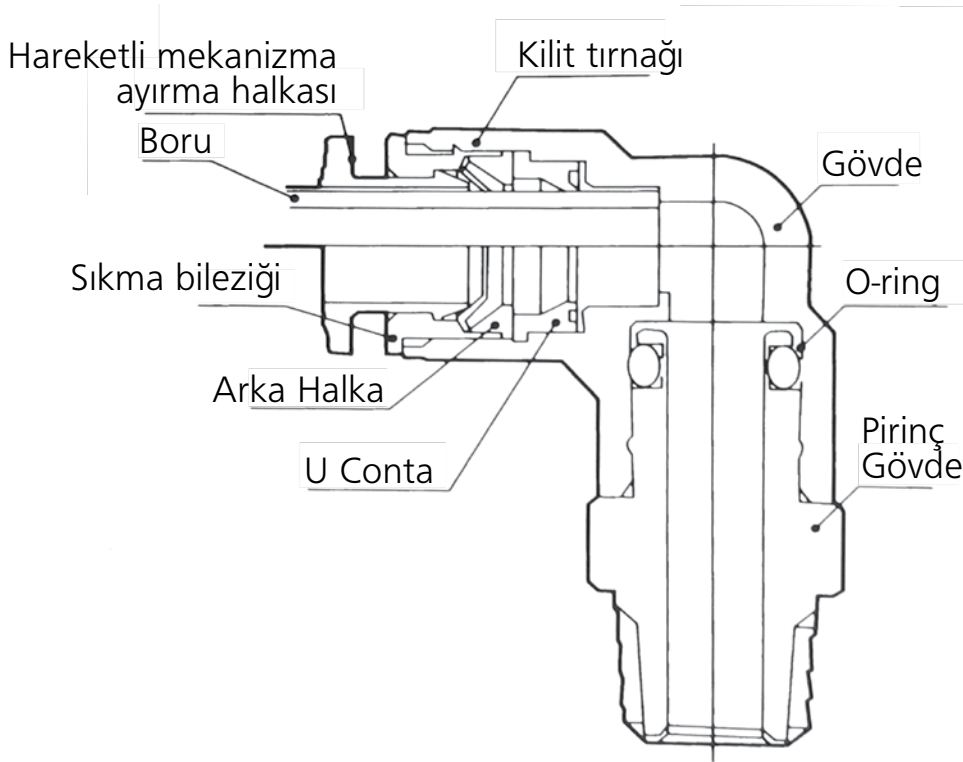
PNÖMATİK REKORLAR



PNÖMATİK BAĞLANTI ELEMANLARI

Özellikleri :

- Tek dokunuşla (bas-bağlan) boru bağlantısına olanak tanır.
- Pürüzsüz kenar serbest bırakma kovani tasarımı, hortumun hızlı bir şekilde ayrılmasını sağlar.
- Tüm dişli ürünlerde kullanılan O-ring sayesinde ilave ürün (teflon vs.) kullanmanıza gerek kalmaz.
- Metrik ve inç modeller için iç ve dış altıgen bağlantısına uygun el aleti kullanarak kolay montaj yapılabilir.
- **PNömatik rekorlar pirinç malzemeden üretilmiştir. Nikel kaplaması sayesinde şık görüntü ve korozyona karşı koruma sağlar.**



Teknik özellikler:

Sıvı Tipi	Hava Vakumu
İşletme basıncı	0 ~ 10,2 Kgf / cm ² (0 ~ 1,0 Mpa)
Olumsuz Basınç	-750 mm Hg (10 Torr)
Çalışma Sıcaklığı Aralığı	0 ~ 60 °C
Boru Malzemesi	Poliüretan

DİŞİ REKOR

KOD	ÖLÇÜ	📦	BİRİM FİYAT \$
PCF 04-01	G1/8" - 4	100	0,95
PCF 04-02	G1/4" - 4	100	1,30
PCF 06-01	G1/8" - 6	100	1,00
PCF 06-02	G1/4" - 6	100	1,38
PCF 06-03	G3/8" - 6	100	1,90
PCF 06-04	G1/2" - 6	100	2,30
PCF 08-01	G1/8" - 8	100	1,05
PCF 08-02	G1/4" - 8	100	1,40
PCF 08-03	G3/8" - 8	50	1,95
PCF 08-04	G1/2" - 8	50	2,35
PCF 10-01	G1/8" - 10	50	1,60
PCF 10-02	G1/4" - 10	50	1,70
PCF 10-03	G3/8" - 10	50	1,85
PCF 10-04	G1/2" - 10	50	2,55
PCF 12-02	G1/4" - 12	50	2,50
PCF 12-03	G3/8" - 12	50	2,55
PCF 12-04	G1/2" - 12	40	2,85



DÜZ REKOR

KOD	ÖLÇÜ	📦	BİRİM FİYAT \$
PC 04-M5	M 5 - 4	200	0,55
PC 04-M6	M 6 - 4	200	0,62
PC 06-M5	M 5 - 6	200	0,68
PC 06-M6	M 6 - 6	200	0,70
PC 04-01	G 1/8" - 4	200	0,62
PC 04-02	G 1/4" - 4	100	0,82
PC 06-01	G 1/8" - 6	100	0,68
PC 06-02	G 1/4" - 6	100	0,85
PC 06-03	G 3/8" - 6	100	1,18
PC 06-04	G 1/2" - 6	100	1,95
PC 08-01	G 1/8" - 8	100	0,85
PC 08-02	G 1/4" - 8	100	0,85
PC 08-03	G 3/8" - 8	100	1,15
PC 08-04	G 1/2" - 8	100	1,95
PC 10-01	G 1/8" - 10	100	1,20
PC 10-02	G 1/4" - 10	100	1,35
PC 10-03	G 3/8" - 10	100	1,35
PC 10-04	G 1/2" - 10	50	1,82
PC 12-01	G 1/8" - 12	50	1,88
PC 12-02	G 1/4" - 12	50	1,88
PC 12-03	G 3/8" - 12	50	1,85
PC 12-04	G 1/2" - 12	50	2,35
PC 14-03	G 3/8" - 14	50	3,60
PC 14-04	G 1/2" - 14	50	3,85
PC 16-03	G 3/8" - 16	40	2,95
PC 16-04	G 1/2" - 16	40	2,95



DÜZ REKOR - METRİK

KOD	ÖLÇÜ	📦	BİRİM FİYAT \$
PC-06 M6-12	6-12x1,5	100	1,10
PC-06 M6-14	6-14x1,5	100	1,35
PC-06 M6-16	6-16x1,5	100	1,45
PC-06 M6-22	6-22x1,5	100	2,54
PC-08 M8-12	8-12x1,5	100	1,00
PC-08 M8-14	8-14x1,5	100	1,05
PC-08 M8-16	8-16x1,5	100	1,15
PC-08 M8-22	8-22x1,5	100	2,05
PC-10 M10-12	10-12x1,5	100	1,45
PC-10 M10-14	10-14x1,5	100	1,35
PC-10 M10-16	10-16x1,5	100	1,40
PC-10 M10-22	10-22x1,5	50	2,15
PC-12 M12-12	12-12x1,5	50	2,00
PC-12 M12-14	12-14x1,5	50	2,40
PC-12 M12-16	12-16x1,5	50	2,40
PC-12 M12-22	12-22x1,5	40	2,60



DİŞİ DİRSEK



KOD	ÖLÇÜ	📦	BİRİM FİYAT \$
PLF 04-M5	M5-4	100	0,88
PLF 04-01	G 1/8"- 4	100	0,94
PLF 04-02	G 1/4"- 4	100	1,10
PLF 06-M5	M 5-6	100	0,88
PLF 06-01	G 1/8"- 6	100	0,94
PLF 06-02	G 1/4"- 6	50	1,27
PLF 06-03	G 3/8"- 6	50	1,76
PLF 06-04	G 1/2"- 6	50	2,20
PLF 08-01	G 1/8"- 8	50	1,05
PLF 08-02	G 1/4"- 8	50	1,40
PLF 08-03	G 3/8"- 8	50	1,95
PLF 08-04	G 1/2"- 8	40	2,40
PLF 10-01	G 1/8"- 10	50	1,45
PLF 10-02	G 1/4"- 10	40	1,70
PLF 10-03	G 3/8"- 10	40	2,20
PLF 10-04	G 1/2"- 10	30	2,65
PLF 12-02	G 1/4"- 12	40	2,50
PLF 12-03	G 3/8"- 12	40	2,60
PLF 12-04	G 1/2"- 12	20	2,95
PLF 16-03	G 3/8"- 16	15	4,30
PLF 16-04	G 1/2"- 16	15	4,80

DÖNER DİRSEK



KOD	ÖLÇÜ	📦	BİRİM FİYAT \$
PL 04-M5	M 5 - 4	100	0,72
PL 04-M6	M 6 - 4	100	0,77
PL 06-M5	M 5 - 6	100	0,85
PL 06-M6	M 6 - 6	100	0,90
PL 04-01	G 1/8"- 4	100	0,77
PL 04-02	G 1/4"- 4	100	1,10
PL 06-01	G 1/8"- 6	100	0,90
PL 06-02	G 1/4"- 6	100	1,00
PL 06-03	G 3/8"- 6	50	1,30
PL 06-04	G 1/2"- 6	50	2,00
PL 08-01	G 1/8"- 8	50	1,05
PL 08-02	G 1/4"- 8	50	1,10
PL 08-03	G 3/8"- 8	50	1,45
PL 08-04	G 1/2"- 8	50	2,10
PL 10-01	G 1/8"- 10	50	1,70
PL 10-02	G 1/4"- 10	40	1,75
PL 10-03	G 3/8"- 10	40	1,75
PL 10-04	G 1/2"- 10	30	2,50
PL 12-01	G 1/8"- 12	40	2,25
PL 12-02	G 1/4"- 12	30	2,50
PL 12-03	G 3/8"- 12	30	2,40
PL 12-04	G 1/2"- 12	20	2,55
PL 16-03	G 3/8"- 16	20	4,20
PL 16-04	G 1/2"- 16	15	4,80

DÖNER DİRSEK - METRİK



KOD	ÖLÇÜ	📦	BİRİM FİYAT \$
PL-06 M6-12	6-12x1,5	100	1,20
PL-06 M6-14	6-14x1,5	100	1,20
PL-06 M6-16	6-16x1,5	100	1,60
PL-06 M6-22	6-22x1,5	100	2,65
PL-08 M8-12	8-12x1,5	50	1,35
PL-08 M8-14	8-14x1,5	50	1,27
PL-08 M8-16	8-16x1,5	50	1,60
PL-08 M8-22	8-22x1,5	50	2,70
PL-10 M10-12	10-12x1,5	50	2,50
PL-10 M10-14	10-14x1,5	50	1,80
PL-10 M10-16	10-16x1,5	40	1,90
PL-10 M10-22	10-22x1,5	40	2,50
PL-12 M12-12	12-12x1,5	40	2,80
PL-12 M12-14	12-14x1,5	30	2,80
PL-12 M12-16	12-16x1,5	30	2,70
PL-12 M12-22	12-22x1,5	20	3,00

YAN BACAĞI T

KOD	ÖLÇÜ	📦	BİRİM FİYAT \$
PD 04-M5	M 5 - 4	50	1,15
PD 06-M5	M 5 - 6	50	1,22
PD 04-01	G 1/8"- 4	50	0,95
PD 04-02	G 1/4"- 4	50	1,35
PD 06-01	G 1/8"- 6	50	1,10
PD 06-02	G 1/4"- 6	50	1,45
PD 06-03	G 3/8"- 6	50	1,70
PD 06-04	G 1/2"- 6	50	2,65
PD 08-01	G 1/8"- 8	50	1,45
PD 08-02	G 1/4"- 8	40	1,60
PD 08-03	G 3/8"- 8	30	1,85
PD 08-04	G 1/2"- 8	20	2,80
PD 10-01	G 1/8"- 10	20	2,15
PD 10-02	G 1/4"- 10	20	2,20
PD 10-03	G 3/8"- 10	20	2,20
PD 10-04	G 1/2"- 10	20	3,20
PD 12-01	G 1/8"- 12	20	2,95
PD 12-02	G 1/4"- 12	20	3,00
PD 12-03	G 3/8"- 12	20	3,00
PD 12-04	G 1/2"- 12	15	3,20
PD 16-03	G 3/8"- 16	10	4,70
PD 16-04	G 1/2"- 16	10	4,70



ORTA BACAĞI T

KOD	ÖLÇÜ	📦	BİRİM FİYAT \$
PB 04-M5	M 5 - 4	50	1,15
PB 06-M5	M 5 - 6	50	1,27
PB 04-01	G 1/8"- 4	50	1,00
PB 04-02	G 1/4"- 4	50	1,35
PB 06-01	G 1/8"- 6	50	1,15
PB 06-02	G 1/4"- 6	50	1,45
PB 06-03	G 3/8"- 6	50	1,80
PB 06-04	G 1/2"- 6	50	2,50
PB 08-01	G 1/8"- 8	50	1,55
PB 08-02	G 1/4"- 8	40	1,60
PB 08-03	G 3/8"- 8	30	1,90
PB 08-04	G 1/2"- 8	30	2,60
PB 10-01	G 1/8"- 10	20	2,10
PB 10-02	G 1/4"- 10	20	2,30
PB 10-03	G 3/8"- 10	20	2,30
PB 10-04	G 1/2"- 10	20	2,90
PB 12-01	G 1/8"- 12	20	3,00
PB 12-02	G 1/4"- 12	20	3,15
PB 12-03	G 3/8"- 12	20	3,15
PB 12-04	G 1/2"- 12	20	3,20
PB 16-03	G 3/8"- 16	10	4,90
PB 16-04	G 1/2"- 16	10	4,90



ORTA BACAĞI Y

KOD	ÖLÇÜ	📦	BİRİM FİYAT \$
PX 04-M5	M 5 - 4	50	1,20
PX 04-01	G 1/8"- 4	50	0,95
PX 04-02	G 1/4"- 4	50	1,35
PX 06-M5	M 5 - 6	50	1,28
PX 06-01	G 1/8"- 6	50	1,05
PX 06-02	G 1/4"- 6	50	1,35
PX 06-03	G 3/8"- 6	50	1,70
PX 06-04	G 1/2"- 6	50	2,50
PX 08-01	G 1/8"- 8	50	1,45
PX 08-02	G 1/4"- 8	50	1,50
PX 08-03	G 3/8"- 8	40	1,80
PX 08-04	G 1/2"- 8	30	2,60
PX 10-01	G 1/8"- 10	30	1,95
PX 10-02	G 1/4"- 10	30	2,10
PX 10-03	G 3/8"- 10	30	2,10
PX 10-04	G 1/2"- 10	20	2,90
PX 12-01	G 1/8"- 12	20	2,90
PX 12-02	G 1/4"- 12	20	3,00
PX 12-03	G 3/8"- 12	20	3,00
PX 12-04	G 1/2"- 12	20	3,15
PX 16-03	G 3/8"- 16	10	4,70
PX 16-04	G 1/2"- 16	10	4,70



PERDE GEÇİŞ NİPELİ



KOD	ÖLÇÜ	📦	BİRİM FİYAT \$
PM 04	4	50	1,45
PM 06	6	50	1,60
PM 08	8	50	1,90
PM 10	10	40	3,05
PM 12	12	30	3,85

HIZ AYAR



KOD	ÖLÇÜ	📦	BİRİM FİYAT \$
JSC 04-M5	M 5- 4	50	2,95
JSC 06-M5	M 5- 6	50	3,10
JSC 04-01	G 1/8"- 4	50	2,80
JSC 04-02	G 1/4"- 4	50	3,40
JSC 06-01	G 1/8"- 6	50	3,10
JSC 06-02	G 1/4"- 6	50	3,40
JSC 06-03	G 3/8"- 6	40	4,85
JSC 06-04	G 1/2"- 6	50	6,60
JSC 08-01	G 1/8"- 8	50	2,90
JSC 08-02	G 1/4"- 8	50	3,40
JSC 08-03	G 3/8"- 8	30	5,20
JSC 08-04	G 1/2"- 8	30	6,65
JSC 10-02	G 1/4"- 10	30	4,40
JSC 10-03	G 3/8"- 10	20	5,00
JSC 10-04	G 1/2"- 10	20	7,00
JSC 12-02	G 1/4"- 12	30	4,80
JSC 12-03	G 3/8"- 12	20	5,90
JSC 12-04	G 1/2"- 12	20	7,00

SİNER SUSTURUCU UZUN



KOD	ÖLÇÜ	📦	BİRİM FİYAT \$
B 06B	1/8"	30	0,65
B 08B	1/4"	30	1,05
B 10B	3/8"	20	1,70
B 15B	1/2"	20	2,70

SİNER SUSTURUCU KISA



KOD	ÖLÇÜ	📦	BİRİM FİYAT \$
V 06V	1/8"	30	0,50
V 08V	1/4"	30	0,75
V 10V	3/8"	20	1,15
V 15V	1/2"	20	1,65

YAYLI SUSTURUCU



KOD	ÖLÇÜ	📦	BİRİM FİYAT \$
SD 06	1/8"	30	1,85
SD 08	1/4"	20	2,25
SD 10	3/8"	20	3,90

HAT HIZ AYAR VANASI

KOD	ÖLÇÜ	📦	BİRİM FİYAT \$
PA 04	4	80	4,20
PA 06	6	40	4,90
PA 08	8	30	5,30
PA 10	10	20	5,70
PA 12	12	10	6,60



MINİ VANA

KOD	ÖLÇÜ	📦	BİRİM FİYAT \$
HVFF 06-06	6	30	5,50
HVFF 08-08	8	30	5,50
HVFF 10-10	10	20	7,80
HVFF 12-12	12	20	7,80



DÜZ NİPEL (ARA EK)

KOD	ÖLÇÜ	📦	BİRİM FİYAT \$
PU 04	4	100	0,42
PU 05	5	100	0,60
PU 06	6	100	0,48
PU 07	7	100	0,75
PU 08	8	100	0,54
PU 09	9	50	0,85
PU 10	10	50	0,72
PU 11	11	40	1,10
PU 12	12	40	0,94
PU 14	14	20	2,60
PU 15	15	20	2,80
PU 16	16	20	2,95



REDÜKSİYON

KOD	ÖLÇÜ	📦	BİRİM FİYAT \$
PG 06-04	6 x 4	100	0,50
PG 08-04	8 x 4	100	0,88
PG 08-06	8 x 6	100	0,65
PG 10-06	10 x 6	50	1,15
PG 10-08	10 x 8	50	0,85
PG 12-10	12 x 10	40	1,20
PG 16-12	16 x 12	20	2,15



DİRSEK

KOD	ÖLÇÜ	📦	BİRİM FİYAT \$
PV 04	4	100	0,38
PV 06	6	100	0,42
PV 08	8	50	0,48
PV 10	10	40	0,67
PV 12	12	30	0,95
PV 14	14	20	2,50
PV 16	16	20	2,50



BORU GİRİŞLİ REDÜKSİYON

KOD	ÖLÇÜ	📦	BİRİM FİYAT \$
PPGJ 06-04	06 x 04	100	0,70
PPGJ 08-06	08 x 06	100	0,80
PPGJ 10-08	10 x 08	50	1,00
PPGJ 12-10	12 x 10	50	1,30



KRUVA



KOD	ÖLÇÜ	📦	BİRİM FİYAT \$
PZA 04	4	50	0,80
PZA 06	6	50	1,00
PZA 08	8	30	1,05
PZA 10	10	25	1,55
PZA 12	12	10	1,85

T REKOR



KOD	ÖLÇÜ	📦	BİRİM FİYAT \$
PE 04	4	50	0,50
PE 06	6	50	0,60
PE 08	8	50	0,70
PE 10	10	20	1,05
PE 12	12	20	1,30
PE 14	14	20	3,15
PE 16	16	10	3,15

REDÜKSİYON T



KOD	ÖLÇÜ	📦	BİRİM FİYAT \$
PEG 06-04	6 x 6 x 4	50	0,85
PEG 06-06	6 x 6 x 8	50	0,75
PEG 08-06	8 x 8 x 6	50	0,75
PEG 10-08	10 x 10 x 8	30	0,97
PEG 12-10	12 x 12 x 10	20	1,38
PEG 16-12	16 x 16 x 12	10	2,58

Y DİRSEK



KOD	ÖLÇÜ	📦	BİRİM FİYAT \$
PY 04	4	50	0,65
PY 06	6	50	0,75
PY 08	8	50	0,95
PY 10	10	30	1,20
PY 12	12	20	1,30
PY 16	16	20	2,25

REDÜKSİYON Y DİRSEK



KOD	ÖLÇÜ	📦	BİRİM FİYAT \$
PW 06-04	6 x 6 x 4	50	0,70
PW 08-06	8 x 8 x 6	50	0,78
PW 10-08	10 x 10 x 8	40	1,05
PW 12-10	12 x 12 x 10	20	1,25
PW 16-12	16 x 16 x 12	10	2,45

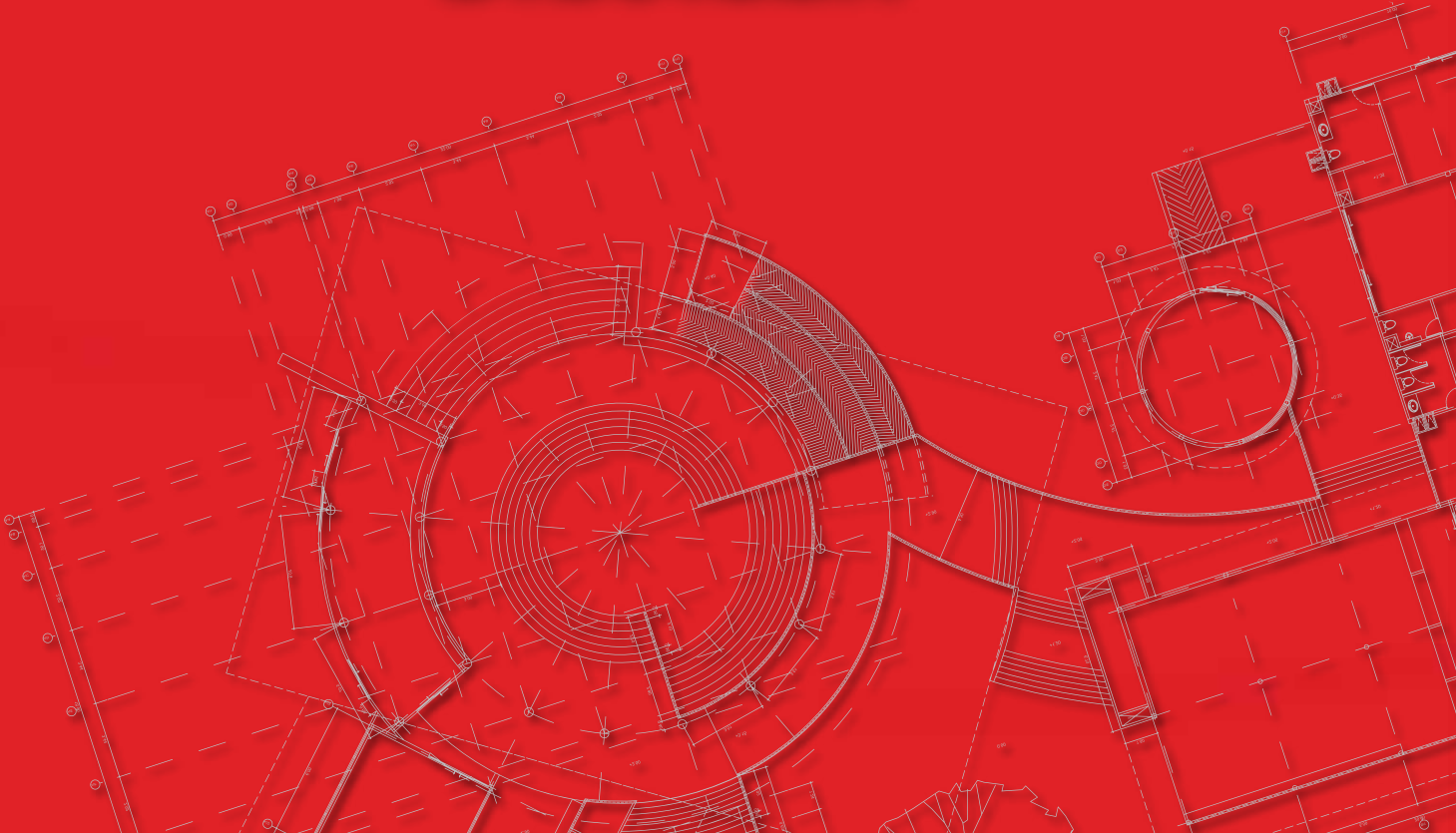
TAPA



KOD	ÖLÇÜ	📦	BİRİM FİYAT \$
PP 04	4	100	0,33
PP 06	6	100	0,42
PP 08	8	100	0,42
PP 10	10	50	0,45
PP 12	12	50	0,70

GAV®

TEKNİK BİLGİLER



Bu çizelgedeki döndürme momentleri yalnızca fikir vermek amacıyla DIN 267'ye göre yararlanılarak oluşturulmuştur. Bütün değerler akma dayanımı %90, sürtünme katsayısı 0.14 olarak, yeni kaplamasız ve yağlanmamış civatalar için kabul edilmiş olup, yağlanmış civatalar için bu değerler %20 azaltılmalıdır.

Metrik Ölçüsü	Somun Ölçüsü	Alyan Ölçüsü	4,6	5,6	6,9	8,8	10,9	12,9
			NM	NM	NM	NM	NM	NM
M2	4	1,5	0,15	0,19	0,23	0,31	0,43	0,52
M2.5	5	2	0,31	0,39	0,47	0,63	0,88	1,06
M3	5,50	2,5	0,54	0,68	0,82	1,09	1,53	1,84
M3.5	6	-	0,84	1,05	1,26	1,68	2,36	2,84
M4	7	3	1,25	1,56	1,88	2,50	3,52	4,22
M5	8	4	2,46	3,08	3,70	4,93	6,93	8,32
M6	10	5	3,43	4,51	8,73	10,3	14,71	17,65
M7	11+12	-	5,59	7,45	14,22	17,16	24,52	28,44
M8	13+14	6	8,24	10,379	21,57	25,5	35,3	42,17
M10	15+17	8	16,67	21,57	42,17	50,01	70,61	85,32
M12	19+21	10	28,44	38,25	73,55	87,28	122,58	147,1
M14	22+23	12	45,11	60,8	116,7	138,27	194,17	235,36
M16	24+26	14	59,63	93,16	178,48	210,84	299,1	357,94
M18	27	14	95,13	127,49	245,17	289,3	411,88	490,34
M20	30	17	135,33	180,44	348,14	411,88	578,5	696,28
M22	32	17	182,4	245,17	470,72	558,98	784,54	941,44
M24	36	19	230,46	308,91	598,21	710,99	1000,28	1196,42
M27	41	19	343,23	460,92	887,51	1049,32	1480,81	1775,01
M30	46	22	465,82	622,73	1206,23	1421,97	2010,38	2402,64
M33	50	24	632,53	848,28	1627,91	1931,92	2716,46	3265,63
M36	55	27	813,96	1088,54	2098,64	2481,1	3491,19	4197,27
M39	60	27-30	1059,12	1412,17	2716,46	3226,41	4530,7	5442,72
M42	65	32	1304,29	1745,59	3363,7	3991,33	5609,44	6727,4
M45	70	-	1637,72	2177,09	4207,08	4991,62	7011,8	8414,16
M48	75	36	1980,96	2638	5080	6021,32	8473	10149,94
M52	80	36	2539,94	3393,12	6541,08	7747,3	10885,45	13091,96
M56	85	41	3167,57	4226,69	8149,38	9649,8	13582,29	16279,14
M60	90	46	3932,49	5246,59	10100,91	11964,19	16867,54	20201,82
M64	95	46	4736,64	6305,71	12160,32	14415,86	20299,89	24320,64
M68	100	50	5788	7727	14891	17645	24809	29754
M72	105	55	6913	9228	17785	21074	29631	35537
M76	110	60	8275	11047	21290	25227	-	-
M80	115	65	9625	12849	24763	29341	-	-
M90	130	70	14298	24941	36271	42978	-	-
M100	145		19613	26182	50460	59790	-	-
M110	155		26391	35230	67898	80453	-	-
M120	175		34588	46174	88990	-	-	-
M130	185		44300	59159	114015	-	-	-
M140	200		55706	77568	143321	-	-	-
M150	210		68906	91986	177281	-	-	-

TORK DÖNÜŞÜM TABLOLARI



Tork dönüştürme faktörleri

Verilen ölçü birimi	İstenilen ölçü birimi								
	= mN-m	= cN-m	= N-m	= ozf-in	= lbf-in	= lbf-ft	= gf-cm	= f-cm (kp-cm)	= kgf-m (kp-m)
1 mN-m	1	0,1	0,001	0,142	0,009	0,0007	10,2	0,01	0,0001
1 cN-m	10	1	0,01	1,416	0,088	0,007	102	0,102	0,001
1 N-m	1000	100	1	141,6	8,851	0,738	10197	10,2	0,102
1 ozf-in	7,062	0,706	0,007	1	0,0625	0,005	72	0,072	0,0007
1 lbf-in	113	11,3	0,113	16	1	0,083	1152,1	1,152	0,0115
1 lbf-ft	1356	135,6	1,356	192	12	1	13826	13,83	0,138
1 gf-cm	0,098	0,01	0,0001	0,014	0,0009	0,00007	1	0,001	0,00001
1 kgf-cm (kp-cm)	98,07	9,807	0,098	13,89	0,868	0,072	1000	1	0,01
1 kgf-m (kp-m)	9807	980,7	9,807	1389	86,8	7,233	100000	100	1

Kullanımı

Dönüştürme formülü: verilen ölçü birimi x faktör = istenilen ölçü birimi

Örnek: 5 lbf-ft'den cN-m'ye dönüştürme

Çözüm: 5 x 135,6 = 678 cN-m

N-m'den kgf-m (kp-m)'ye dönüştürme	1 N-m = 0,102 kgf-m									
	N-m	0	1	2	3	4	5	6	7	8
0	0,00	0,10	0,20	0,31	0,41	0,51	0,61	0,71	0,82	0,92
10	1,02	1,12	1,22	1,33	1,43	1,53	1,63	1,73	1,84	1,94
20	2,04	2,14	2,24	2,35	2,45	2,55	2,65	2,75	2,86	2,96
30	3,06	3,16	3,26	3,37	3,47	3,57	3,67	3,77	3,87	3,98
40	4,08	4,18	4,28	4,38	4,49	4,59	4,69	4,79	4,89	5,00
50	5,10	5,20	5,30	5,40	5,51	5,61	5,71	5,81	5,91	6,02
60	6,12	6,22	6,32	6,42	6,53	6,63	6,73	6,83	6,93	7,04
70	7,14	7,24	7,34	7,44	7,55	7,65	7,75	7,85	7,95	8,06
80	8,16	8,26	8,36	8,46	8,57	8,67	8,77	8,87	8,97	9,08
90	9,18	9,28	9,38	9,48	9,59	9,69	9,79	9,89	9,99	10,10
100	10,20	10,30	10,40	10,50	10,60	10,71	10,81	10,91	11,01	11,11

kgf-m (kp-m)'den N-m'ye dönüştürme	1 kgf-m (kp-m) = 9,807 N-m									
	kgf-m (kp-m)	0	1	2	3	4	5	6	7	8
0	0,00	9,81	19,61	29,42	39,23	49,03	58,84	68,65	78,45	88,26
10	98,07	107,87	117,68	127,49	137,29	147,10	156,91	166,71	176,52	186,33
20	196,13	205,94	215,75	225,55	235,36	245,17	254,97	264,78	274,59	284,39
30	294,20	304,01	313,81	323,62	333,43	343,23	353,04	362,85	372,65	382,46
40	392,27	402,07	411,88	421,69	431,49	441,30	451,11	460,91	470,72	480,53
50	490,33	500,14	509,95	519,75	529,56	539,37	549,17	558,98	568,79	578,59
60	588,40	598,21	608,01	617,82	627,63	637,43	647,24	657,05	666,85	676,66
70	686,47	696,27	706,08	715,89	725,69	735,50	745,31	755,11	764,92	774,73
80	784,53	794,34	804,15	813,95	823,76	833,57	843,37	853,18	862,99	872,79
90	882,60	892,41	902,21	912,02	921,83	931,63	941,44	951,25	961,05	970,86
100	980,67	990,47	1000,28	1010,08	1019,89	1029,70	1039,50	1049,31	1059,12	1068,92

N-m'den lbf-ft'ye dönüştürme	1 N-m = 0,7376 lbf-ft									
	N-m	0	1	2	3	4	5	6	7	8
0	0,00	0,74	1,48	2,21	2,95	3,69	4,43	5,16	5,90	6,64
10	7,38	8,11	8,85	9,59	10,33	11,06	11,80	12,54	13,28	14,01
20	14,75	15,49	16,23	16,96	17,70	18,44	19,18	19,91	20,65	21,39
30	22,13	22,86	23,60	24,34	25,08	25,81	26,55	27,29	28,03	28,76
40	29,50	30,24	30,98	31,72	32,45	33,19	33,93	34,67	35,40	36,14
50	36,88	37,62	38,35	39,09	39,83	40,57	41,30	42,04	42,78	43,52
60	44,25	44,99	45,73	46,47	47,20	47,94	48,68	49,42	50,15	50,89
70	51,63	52,37	53,10	53,84	54,58	55,32	56,05	56,79	57,53	58,27
80	59,00	59,74	60,48	61,22	61,96	62,69	63,43	64,17	64,91	65,64
90	66,38	67,12	67,86	68,59	69,33	70,07	70,81	71,54	72,28	73,02
100	73,76	74,49	75,23	75,97	76,71	77,44	78,18	78,92	79,66	80,39

lbf-ft'den N-m'ye dönüştürme	1 lbf-ft = 1,356 N-m									
	lbf-ft	0	1	2	3	4	5	6	7	8
0	0,00	1,36	2,71	4,07	5,42	6,78	8,13	9,49	10,85	12,20
10	13,56	14,91	16,27	17,63	18,98	20,34	21,69	23,05	24,40	25,76
20	27,12	28,47	29,83	31,18	32,54	33,90	35,25	36,61	37,96	39,32
30	40,67	42,03	43,39	44,74	46,10	47,45	48,81	50,16	51,52	52,88
40	54,23	55,59	56,94	58,30	59,66	61,01	62,37	63,72	65,08	66,43
50	67,79	69,15	70,50	71,86	73,21	74,57	75,93	77,28	78,64	79,99
60	81,35	82,70	84,06	85,42	86,77	88,13	89,48	90,84	92,20	93,55
70	94,91	96,26	97,62	98,97	100,33	101,69	103,04	104,40	105,75	107,11
80	108,46	109,82	111,18	112,53	113,89	115,24	116,60	117,96	119,31	120,67
90	122,02	123,38	124,73	126,09	127,45	128,80	130,16	131,51	132,87	134,23
100	135,58	136,94	138,29	139,65	141,00	142,36	143,72	145,07	146,43	147,78

N-m'den lbf-in'e dönüştürme	1 N-m = 8,851 lbf-in									
	N-m	0	1	2	3	4	5	6	7	8
0	0,00	8,85	17,70	26,55	35,40	44,25	53,10	61,96	70,81	79,66
10	88,51	97,36	106,21	115,06	123,91	132,76	141,61	150,46	159,31	168,16
20	177,02	185,87	194,72	203,57	212,42	221,27	230,12	238,97	247,82	256,67
30	265,52	274,37	283,22	292,08	300,93	309,78	318,63	327,48	336,33	345,18
40	354,03	362,88	371,73	380,58	389,43	398,28	407,14	415,99	424,84	433,69
50	442,54	451,39	460,24	469,09	477,94	486,79	495,64	504,49	513,34	522,20
60	531,05	539,90	548,75	557,60	566,45	575,30	584,15	593,00	601,85	610,70
70	619,55	628,40	637,26	646,11	654,96	663,81	672,66	681,51	690,36	699,21
80	708,06	716,91	725,76	734,61	743,46	752,32	761,17	770,02	778,87	787,72
90	796,57	805,42	814,27	823,12	831,97	840,82	849,67	858,52	867,38	876,23
100	885,08	893,93	902,78	911,63	920,48	929,33	938,18	947,03	955,88	964,73

lbf-in'den N-m'ye dönüştürme	1 lbf-in = 0,113 N-m									
	lbf-in	0	1	2	3	4	5	6	7	8
0	0,00	0,11	0,23	0,34	0,45	0,56	0,68	0,79	0,90	1,02
10	1,13	1,24	1,36	1,47	1,58	1,69	1,81	1,92	2,03	2,15
20	2,26	2,37	2,49	2,60	2,71	2,82	2,94	3,05	3,16	3,28
30	3,39	3,50	3,62	3,73	3,84	3,95	4,07	4,18	4,29	4,41
40	4,52	4,63	4,75	4,86	4,97	5,08	5,20	5,31	5,42	5,54
50	5,65	5,76	5,87	5,99	6,10	6,21	6,33	6,44	6,55	6,67
60	6,78	6,89	7,00	7,12	7,23	7,34	7,46	7,57	7,68	7,80
70	7,91	8,02	8,13	8,25	8,36	8,47	8,59	8,70	8,81	8,93
80	9,04	9,15	9,26	9,38	9,49	9,60	9,72	9,83	9,94	10,06
90	10,17	10,28	10,39	10,51	10,62	10,73	10,85	10,96	11,07	11,19
100	11,30	11,41	11,52	11,64	11,75	11,86	11,98	12,09	12,20	12,31



ÜRÜN KODU	AÇIKLAMA	FİYAT \$
MTS-1000	Havalı Aletler Panosu Boş stand fiyatıdır.	500,00



ÜRÜN KODU	AÇIKLAMA	FİYAT \$
MTS-1300	Poliüretan Hortum Standı Boş stand fiyatıdır.	420,00

TORK ANAHTARI KALİBRASYON HİZMETİ VE GARANTİ ŞARTLARI

Tork aletlerine neden düzenli olarak kalibrasyon yapılmalıdır?

Bir defa olmak üzere değerlerine geri döndürülerek kalibre edilen bir tork anahtarı, uygulamadaki tork değerinin kesinliğini her zaman sağlamak için tek başına yeterli değildir.

Güvenliğimiz için araçlarımızı nasıl düzenli bakım yaptırırsak, tork aletleri de düzenli aralıklarla bakıma sokulmalıdır. Bu nedenle minimum 5.000 kullanım sonrası tork anahtarlarınızı izlenebilirliği olan bir test cihazıyla test ediniz.

Kullanım sıklığı az olan durumlarda tork anahtarınızı yılda bir defa test etmeniz yeterli olacaktır.

Yoğun kullanım durumunda ya da güvenlik bakımından önemli vidalama uygulamaları için 3 ila 6 ayda bir test yapıl-

masını tavsiye ediyoruz. Kalibrasyon yalnızca yetkili uzman personel, akredite edilmiş bir TÜRKAK, DAkkS-kalibrasyon laboratuvarı ya da üreticinin kendisi tarafından yapılmalıdır.

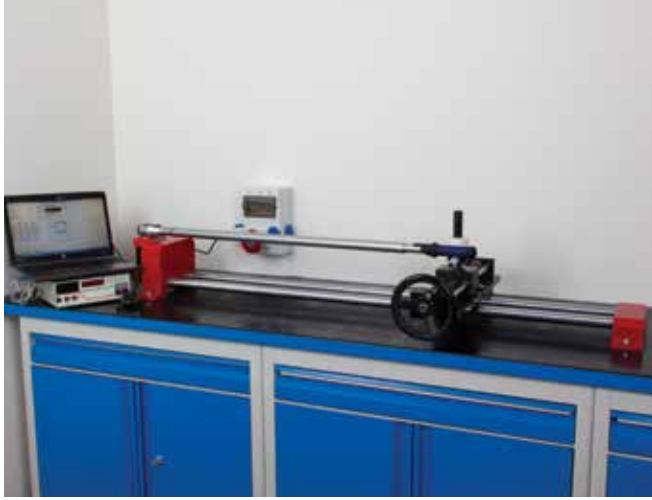
Tork anahtarınız nasıl test ediyoruz?

Konusunda eğitim almış deneyimli teknik ekibimiz.

Test edilecek tork anahtarının maksimum ölçüsünün % 20, 60% ve 100%'üne tekabül eden değerlerde yapılır. Bu üç test aşamasının her birinde beş ölçüm yapılır. Ölçüm sonuçları (gerçekleşen değerler) talep edilen değerlerle (olması gereken değerler) kıyaslanır.

Eğer ölçüm sonuçları tolerans sınırları içerisindeyse otomatik olarak bir test belgesi düzenlenir.

Eğer test değerleri tolerans dışındaysa, o zaman bir hassas ayar yapılır ve daha sonra test işlemi tekrarlanır.



GAV Teknik El Aletleri olarak satışa sunduğumuz ürünlerle ilgili aşağıdaki hizmetleri vermekteyiz.

- Tork anahtar kalibrasyonu
- Değer düzeltme
- Onarım hizmetleri
- Ücretsiz danışmanlık

TELEFONLA BİLGİ ALMAK İÇİN

Sorularınız hafta içi saat 09.00 - 18.00 saatleri arası doğrudan uzman personel tarafından yanıtlanmaktadır.

0533 236 27 57

GARANTİ ŞARTLARI:

- Gav markalı Tork anahtarları üretim hatalarına karşı 2 yıl garantilidir.
- Gav markalı ürünlerimiz için fatura tarihinden itibaren geçerli olmak üzere yılda max. 2 defa olacak şekilde 2 yıl boyunca 4 kalibrasyon hizmeti ücretsiz olarak yapılacaktır.
- Müşteri TÜRKAK'tan akredite edilmiş bir belge isterse ücret karşılığında bu hizmet sağlanacaktır.

MAKİNA VE AKSESUARLAR

ÜRÜN KODU	AÇIKLAMA	FİYAT	SAYFA NO	ÜRÜN KODU	AÇIKLAMA	FİYAT	SAYFA NO
9200	TECNA BALANSER 0,4-0,8 Kg / 1350mm	169.00 €	152	3010008	10*(5-30mm) AYARLANABİLİR GEÇME ANAHTAR 9X12- 200 Nm	143.00 \$	97
9201	TECNA BALANSER 0,75-1,5 Kg / 1350mm	175.00 €	152	3010009	10*(5-30mm) AYARLANABİLİR GEÇME ANAHTAR 14X18- 200 Nm	154.00 \$	97
9202	TECNA BALANSER 1,2-2,5 Kg / 1350mm	179.00 €	152	3010010	12*(10-41mm) AYARLANABİLİR GEÇME ANAHTAR 14X18- 340Nm	154.00 \$	97
9203	TECNA BALANSER 3-5 Kg / 900mm	193.00 €	152	3010017	12*(10-41mm) AYARLANABİLİR GEÇME ANAHTAR 9X12- 340Nm	154.00 \$	97
9300	TECNA BALANSER 0,2-0,5 Kg/1600mm	50.00 €	152	7411-07W	GEÇMELİ AÇIK AĞIZ ANAHTAR 9x12	39.00 \$	96
9301	TECNA BALANSER 0,4-1 Kg/1600mm Plastik Gövde	52.00 €	152	7411-08W	GEÇMELİ AÇIK AĞIZ ANAHTAR 9x12	39.00 \$	96
9302	TECNA BALANSER 1-2 Kg/1600mm Plastik Gövde	54.00 €	152	7411-09W	GEÇMELİ AÇIK AĞIZ ANAHTAR 9x12	39.00 \$	96
9303	TECNA BALANSER 2-3 Kg/1600mm Plastik Gövde	59.00 €	152	7411-10W	GEÇMELİ AÇIK AĞIZ ANAHTAR 9x12	39.00 \$	96
9311	TECNA BALANSER 0,4-1 Kg / 1600mm	54.00 €	153	7411-11W	GEÇMELİ AÇIK AĞIZ ANAHTAR 9x12	39.00 \$	96
9312	TECNA BALANSER 1-2 Kg / 1600mm	58.00 €	153	7411-12W	GEÇMELİ AÇIK AĞIZ ANAHTAR 9x12	39.00 \$	96
9313	TECNA BALANSER 2-3 Kg / 1600mm	64.00 €	153	7411-13W	GEÇMELİ AÇIK AĞIZ ANAHTAR 9x12	39.00 \$	96
9320	TECNA BALANSER 1-1,25 Kg / 2000mm	120.00 €	153	7411-1418W	GEÇMELİ ARA PARÇA 14x18	48.00 \$	98
9321	TECNA BALANSER 2-4 Kg / 2000mm	137.00 €	153	7411-14W	GEÇMELİ AÇIK AĞIZ ANAHTAR 9x12	40.00 \$	96
9322	TECNA BALANSER 4-6 Kg / 2000mm	141.00 €	153	7411-15W	GEÇMELİ AÇIK AĞIZ ANAHTAR 9x12	40.00 \$	96
9323	TECNA BALANSER 6-8 Kg / 2000mm	173.00 €	153	7411-16W	GEÇMELİ AÇIK AĞIZ ANAHTAR 9x12	40.00 \$	96
9336	TECNA BALANSER 2-4 Kg / 2500mm	171.00 €	153	7411-17W	GEÇMELİ AÇIK AĞIZ ANAHTAR 9x12	40.00 \$	96
9339	TECNA BALANSER 8-10 Kg / 2500mm	209.00 €	153	7411-18W	GEÇMELİ AÇIK AĞIZ ANAHTAR 9x12	42.00 \$	96
9340	TECNA BALANSER 10-14 Kg / 2500mm	232.00 €	153	7411-19W	GEÇMELİ AÇIK AĞIZ ANAHTAR 9x12	42.00 \$	96
9346	TECNA BALANSER STOPLU 2-4 Kg	209.00 €	156	7411-21W	GEÇMELİ AÇIK AĞIZ ANAHTAR 9x12	52.00 \$	96
9347	TECNA BALANSER STOPLU 4-6 Kg	237.00 €	156	7411-22W	GEÇMELİ AÇIK AĞIZ ANAHTAR 9x12	61.00 \$	96
9348	TECNA BALANSER STOPLU 6-8 Kg	241.00 €	156	7411-24W	GEÇMELİ AÇIK AĞIZ ANAHTAR 9x12	61.00 \$	96
9357	TECNA BALANSER 14-18 Kg / 2000mm	441.00 €	154	7411-27W	GEÇMELİ AÇIK AĞIZ ANAHTAR 9x12	67.00 \$	96
9358	TECNA BALANSER 18-22 Kg / 2000mm	455.00 €	154	7411-30W	GEÇMELİ AÇIK AĞIZ ANAHTAR 9x12	67.00 \$	96
9359	TECNA BALANSER 22-25 Kg / 2000mm	457.00 €	154	7411-32W	GEÇMELİ AÇIK AĞIZ ANAHTAR 9x12	67.00 \$	96
9362	TECNA BALANSER 15-20 Kg / 2000mm	723.00 €	154	7411-36W	GEÇMELİ AÇIK AĞIZ ANAHTAR 9x12	73.00 \$	96
9363	TECNA BALANSER 20-25 Kg / 2000mm	757.00 €	154	7412-0912W	GEÇMELİ ARA PARÇA 9x12	40.00 \$	98
9364	TECNA BALANSER 25-30 Kg / 2000mm	770.00 €	154	7412-13W	GEÇMELİ AÇIK AĞIZ ANAHTAR 14x18	45.00 \$	96
9365	TECNA BALANSER 30-35 Kg / 2000mm	810.00 €	154	7412-14W	GEÇMELİ AÇIK AĞIZ ANAHTAR 14x18	45.00 \$	96
9366	TECNA BALANSER 35-45 Kg / 2000mm	870.00 €	154	7412-15W	GEÇMELİ AÇIK AĞIZ ANAHTAR 14x18	45.00 \$	96
9367	TECNA BALANSER 45-55 Kg / 2000mm	935.00 €	154	7412-16W	GEÇMELİ AÇIK AĞIZ ANAHTAR 14x18	45.00 \$	96
9368	TECNA BALANSER 55-65 Kg / 2000mm	1.000.00 €	154	7412-17W	GEÇMELİ AÇIK AĞIZ ANAHTAR 14x18	48.00 \$	96
9369	TECNA BALANSER 65-75 Kg / 2000mm	1.141.00 €	154	7412-18W	GEÇMELİ AÇIK AĞIZ ANAHTAR 14x18	48.00 \$	96
9370	TECNA BALANSER 75-90 Kg / 2000mm	1.223.00 €	154	7412-19W	GEÇMELİ AÇIK AĞIZ ANAHTAR 14x18	48.00 \$	96
9371	TECNA BALANSER 90-105 Kg / 2000mm	1.292.00 €	154	7412-21W	GEÇMELİ AÇIK AĞIZ ANAHTAR 14x18	54.00 \$	96
9403	TECNA BALANSER 30-40 Kg / 2500mm	1.499.00 €	155	7412-22W	GEÇMELİ AÇIK AĞIZ ANAHTAR 14x18	54.00 \$	96
9412	TECNA BALANSER 70-80 Kg / 2500mm	1.749.00 €	155	7412-23W	GEÇMELİ AÇIK AĞIZ ANAHTAR 14x18	54.00 \$	96
9422	TECNA BALANSER 100-120 Kg / 2500mm	2.362.00 €	155	7412-24W	GEÇMELİ AÇIK AĞIZ ANAHTAR 14x18	54.00 \$	96
9423	TECNA BALANSER 120-140 Kg / 2500mm	2.483.00 €	155	7412-25W	GEÇMELİ AÇIK AĞIZ ANAHTAR 14x18	54.00 \$	96
9425	TECNA BALANSER 140-160 Kg / 2500mm	2.783.00 €	155	7412-26W	GEÇMELİ AÇIK AĞIZ ANAHTAR 14x18	62.00 \$	96
9426	TECNA BALANSER 160-180 Kg / 2500mm	2.904.00 €	155	7412-27W	GEÇMELİ AÇIK AĞIZ ANAHTAR 14x18	67.00 \$	96
9431	TECNA BALANSER 15-20 Kg / 3000mm	1.495.00 €	155	7412-30W	GEÇMELİ AÇIK AĞIZ ANAHTAR 14x18	67.00 \$	96
9432	TECNA BALANSER 20-25 Kg / 3000mm	1.550.00 €	155	7412-32W	GEÇMELİ AÇIK AĞIZ ANAHTAR 14x18	67.00 \$	96
9433	TECNA BALANSER 25-35 Kg / 3000mm	1.592.00 €	155	7412-34W	GEÇMELİ AÇIK AĞIZ ANAHTAR 14x18	72.00 \$	96
9434	TECNA BALANSER 35-45 Kg / 3000mm	1.641.00 €	155	7412-36W	GEÇMELİ AÇIK AĞIZ ANAHTAR 14x18	72.00 \$	96
9435	TECNA BALANSER 40-50 Kg / 3000mm	1.681.00 €	155	7412-38W	GEÇMELİ AÇIK AĞIZ ANAHTAR 14x18	76.00 \$	96
9436	TECNA BALANSER 50-60 Kg / 3000mm	1.711.00 €	155	7412-40W	GEÇMELİ AÇIK AĞIZ ANAHTAR 14x18	76.00 \$	96
9441	TECNA BALANSER 60-70 Kg / 3000mm	1.848.00 €	155	7412-41W	GEÇMELİ AÇIK AĞIZ ANAHTAR 14x18	79.00 \$	96
9442	TECNA BALANSER 70-80 Kg / 3000mm	1.939.00 €	155	7412-46W	GEÇMELİ AÇIK AĞIZ ANAHTAR 14x18	176.00 \$	96
9443	TECNA BALANSER 80-90 Kg / 3000mm	2.100.00 €	155	7412-48W	GEÇMELİ AÇIK AĞIZ ANAHTAR 14x18	176.00 \$	96
9444	TECNA BALANSER 80-100 Kg / 3000mm	2.215.00 €	155	7412-50W	GEÇMELİ AÇIK AĞIZ ANAHTAR 14x18	187.00 \$	96
9451	TECNA BALANSER 160-180 Kg / 3000mm	2.564.00 €	155	7412-55W	GEÇMELİ AÇIK AĞIZ ANAHTAR 14x18	264.00 \$	96
60256	Ø16mm GEÇMELİ CİRCİR KAFA -1/2" SOKET	143.00 \$	101	7412-70W	GEÇMELİ AÇIK AĞIZ ANAHTAR 14x18	374.00 \$	96
60437	Ø22mm GEÇMELİ CİRCİR KAFA -3/4" SOKET	210.00 \$	101	7415-13W	Ø16 MM YUVARLAK GEÇMELİ AÇIK AĞIZ ANAHTAR-7415	42.00 \$	101
75205	1/4" GEÇMELİ CİRCİR KAFA-Yön Değiştirilebilir 9x12	57.00 \$	98	7415-14W	Ø16 MM YUVARLAK GEÇMELİ AÇIK AĞIZ ANAHTAR-7415	42.00 \$	101
75305	3/8" GEÇMELİ CİRCİR KAFA-Yön Değiştirilebilir 9x12	67.00 \$	98	7415-15W	Ø16 MM YUVARLAK GEÇMELİ AÇIK AĞIZ ANAHTAR-7415	42.00 \$	101
75405	1/2" GEÇMELİ CİRCİR KAFA-Yön Değiştirilebilir 9x12	73.00 \$	98	7415-16W	Ø16 MM YUVARLAK GEÇMELİ AÇIK AĞIZ ANAHTAR-7415	43.00 \$	101
75407	1/2" GEÇMELİ CİRCİR KAFA-Yön Değiştirilebilir 14x18	78.00 \$	98	7415-17W	Ø16 MM YUVARLAK GEÇMELİ AÇIK AĞIZ ANAHTAR-7415	43.00 \$	101
75607	3/4" GEÇMELİ CİRCİR KAFA-Yön Değiştirilebilir 14x18	105.00 \$	98	7415-18W	Ø16 MM YUVARLAK GEÇMELİ AÇIK AĞIZ ANAHTAR-7415	43.00 \$	101
707200	MAKARALI HAVA HORTUMU YAVAŞLATICI APARAT	60.00 €	168	7415-19W	Ø16 MM YUVARLAK GEÇMELİ AÇIK AĞIZ ANAHTAR-7415	43.00 \$	101
808075	MAKARALI HAVA HORTUMU-COMPACT 8x12mm x 12Mt	245.00 €	169	7415-20W	Ø16 MM YUVARLAK GEÇMELİ AÇIK AĞIZ ANAHTAR-7415	46.00 \$	101
821100	MAKARALI HAVA HORTUMU-MAJOR PLUS 8x12mm x 15Mt	270.00 €	168	7415-21W	Ø16 MM YUVARLAK GEÇMELİ AÇIK AĞIZ ANAHTAR-7415	46.00 \$	101
821300	MAKARALI HAVA HORTUMU-MAJOR PLUS 10x15mm x 14+1Mt	320.00 €	168	7415-22W	Ø16 MM YUVARLAK GEÇMELİ AÇIK AĞIZ ANAHTAR-7415	53.00 \$	101
880100	MAKARALI HAVA HORTUMU-MEGA 10x15mm x 20Mt	440.00 €	169	7415-23W	Ø16 MM YUVARLAK GEÇMELİ AÇIK AĞIZ ANAHTAR-7415	53.00 \$	101
3010007	8" (5-27mm) AYARLANABİLİR GEÇME ANAHTAR 9X12- 135 Nm	143.00 \$	97	7415-24W	Ø16 MM YUVARLAK GEÇMELİ AÇIK AĞIZ ANAHTAR-7415	53.00 \$	101

ÜRÜN KODU	AÇIKLAMA	FİYAT	SAYFA NO
7415-27W	ø16 MM YUVARLAK GEÇMELİ AÇIK AĞIZ ANAHTAR-7415	55,00 \$	101
7415-30W	ø16 MM YUVARLAK GEÇMELİ AÇIK AĞIZ ANAHTAR-7415	64,00 \$	101
7415-32W	ø16 MM YUVARLAK GEÇMELİ AÇIK AĞIZ ANAHTAR-7415	66,00 \$	101
7415-36W	ø16 MM YUVARLAK GEÇMELİ AÇIK AĞIZ ANAHTAR-7415	68,00 \$	101
7416-22W	ø22 MM YUVARLAK GEÇMELİ AÇIK AĞIZ ANAHTAR-7416	53,00 \$	101
7416-24W	ø22 MM YUVARLAK GEÇMELİ AÇIK AĞIZ ANAHTAR-7416	53,00 \$	101
7416-27W	ø22 MM YUVARLAK GEÇMELİ AÇIK AĞIZ ANAHTAR-7416	68,00 \$	101
7416-30W	ø22 MM YUVARLAK GEÇMELİ AÇIK AĞIZ ANAHTAR-7416	68,00 \$	101
7416-32W	ø22 MM YUVARLAK GEÇMELİ AÇIK AĞIZ ANAHTAR-7416	68,00 \$	101
7416-34W	ø22 MM YUVARLAK GEÇMELİ AÇIK AĞIZ ANAHTAR-7416	75,00 \$	101
7416-36W	ø22 MM YUVARLAK GEÇMELİ AÇIK AĞIZ ANAHTAR-7416	75,00 \$	101
7416-41W	ø22 MM YUVARLAK GEÇMELİ AÇIK AĞIZ ANAHTAR-7416	86,00 \$	101
7416-46W	ø22 MM YUVARLAK GEÇMELİ AÇIK AĞIZ ANAHTAR-7416	97,00 \$	101
7421-07W	GEÇMELİ YILDIZ AĞIZ ANAHTAR 9x12	40,00 \$	95
7421-08W	GEÇMELİ YILDIZ AĞIZ ANAHTAR 9x12	40,00 \$	95
7421-10W	GEÇMELİ YILDIZ AĞIZ ANAHTAR 9x12	40,00 \$	95
7421-11W	GEÇMELİ YILDIZ AĞIZ ANAHTAR 9x12	40,00 \$	95
7421-12W	GEÇMELİ YILDIZ AĞIZ ANAHTAR 9x12	40,00 \$	95
7421-13W	GEÇMELİ YILDIZ AĞIZ ANAHTAR 9x12	40,00 \$	95
7421-14W	GEÇMELİ YILDIZ AĞIZ ANAHTAR 9x12	40,00 \$	95
7421-15W	GEÇMELİ YILDIZ AĞIZ ANAHTAR 9x12	40,00 \$	95
7421-16W	GEÇMELİ YILDIZ AĞIZ ANAHTAR 9x12	43,00 \$	95
7421-17W	GEÇMELİ YILDIZ AĞIZ ANAHTAR 9x12	43,00 \$	95
7421-18W	GEÇMELİ YILDIZ AĞIZ ANAHTAR 9x12	43,00 \$	95
7421-19W	GEÇMELİ YILDIZ AĞIZ ANAHTAR 9x12	43,00 \$	95
7421-21W	GEÇMELİ YILDIZ AĞIZ ANAHTAR 9x12	43,00 \$	95
7421-22W	GEÇMELİ YILDIZ AĞIZ ANAHTAR 9x12	43,00 \$	95
7422-13W	GEÇMELİ YILDIZ AĞIZ ANAHTAR 14x18	49,00 \$	95
7422-14W	GEÇMELİ YILDIZ AĞIZ ANAHTAR 14x18	49,00 \$	95
7422-15W	GEÇMELİ YILDIZ AĞIZ ANAHTAR 14x18	49,00 \$	95
7422-16W	GEÇMELİ YILDIZ AĞIZ ANAHTAR 14x18	49,00 \$	95
7422-17W	GEÇMELİ YILDIZ AĞIZ ANAHTAR 14x18	50,00 \$	95
7422-18W	GEÇMELİ YILDIZ AĞIZ ANAHTAR 14x18	50,00 \$	95
7422-19W	GEÇMELİ YILDIZ AĞIZ ANAHTAR 14x18	50,00 \$	95
7422-21W	GEÇMELİ YILDIZ AĞIZ ANAHTAR 14x18	55,00 \$	95
7422-22W	GEÇMELİ YILDIZ AĞIZ ANAHTAR 14x18	55,00 \$	95
7422-24W	GEÇMELİ YILDIZ AĞIZ ANAHTAR 14x18	61,00 \$	95
7422-27W	GEÇMELİ YILDIZ AĞIZ ANAHTAR 14x18	68,00 \$	95
7422-30W	GEÇMELİ YILDIZ AĞIZ ANAHTAR 14x18	68,00 \$	95
7422-32W	GEÇMELİ YILDIZ AĞIZ ANAHTAR 14x18	68,00 \$	95
7422-34W	GEÇMELİ YILDIZ AĞIZ ANAHTAR 14x18	68,00 \$	95
7422-36W	GEÇMELİ YILDIZ AĞIZ ANAHTAR 14x18	71,00 \$	95
7422-41W	GEÇMELİ YILDIZ AĞIZ ANAHTAR 14x18	71,00 \$	95
7425-13W	ø16 MM YUVARLAK GEÇMELİ YILDIZ ANAHTAR-7425	42,00 \$	100
7425-14W	ø16 MM YUVARLAK GEÇMELİ YILDIZ ANAHTAR-7425	42,00 \$	100
7425-15W	ø16 MM YUVARLAK GEÇMELİ YILDIZ ANAHTAR-7425	42,00 \$	100
7425-16W	ø16 MM YUVARLAK GEÇMELİ YILDIZ ANAHTAR-7425	44,00 \$	100
7425-17W	ø16 MM YUVARLAK GEÇMELİ YILDIZ ANAHTAR-7425	44,00 \$	100
7425-18W	ø16 MM YUVARLAK GEÇMELİ YILDIZ ANAHTAR-7425	44,00 \$	100
7425-19W	ø16 MM YUVARLAK GEÇMELİ YILDIZ ANAHTAR-7425	44,00 \$	100
7425-20W	ø16 MM YUVARLAK GEÇMELİ YILDIZ ANAHTAR-7425	44,00 \$	100
7425-21W	ø16 MM YUVARLAK GEÇMELİ YILDIZ ANAHTAR-7425	44,00 \$	100
7425-22W	ø16 MM YUVARLAK GEÇMELİ YILDIZ ANAHTAR-7425	46,00 \$	100
7425-23W	ø16 MM YUVARLAK GEÇMELİ YILDIZ ANAHTAR-7425	46,00 \$	100
7425-24W	ø16 MM YUVARLAK GEÇMELİ YILDIZ ANAHTAR-7425	46,00 \$	100
7425-27W	ø16 MM YUVARLAK GEÇMELİ YILDIZ ANAHTAR-7425	53,00 \$	100
7426-22W	ø22 MM YUVARLAK GEÇMELİ YILDIZ ANAHTAR-7426	55,00 \$	100
7426-24W	ø22 MM YUVARLAK GEÇMELİ YILDIZ ANAHTAR-7426	55,00 \$	100
7426-27W	ø22 MM YUVARLAK GEÇMELİ YILDIZ ANAHTAR-7426	75,00 \$	100
7426-30W	ø22 MM YUVARLAK GEÇMELİ YILDIZ ANAHTAR-7426	75,00 \$	100
7426-32W	ø22 MM YUVARLAK GEÇMELİ YILDIZ ANAHTAR-7426	75,00 \$	100
7426-34W	ø22 MM YUVARLAK GEÇMELİ YILDIZ ANAHTAR-7426	75,00 \$	100
7426-36W	ø22 MM YUVARLAK GEÇMELİ YILDIZ ANAHTAR-7426	75,00 \$	100
7426-41W	ø22 MM YUVARLAK GEÇMELİ YILDIZ ANAHTAR-7426	77,00 \$	100
7426-46W	ø22 MM YUVARLAK GEÇMELİ YILDIZ ANAHTAR-7426	83,00 \$	100
7531-02W	1/4" GEÇMELİ CIRCIR KAFA-Yön Değiştirilebilir 9x12	57,00 \$	98
7531-03W	3/8" GEÇMELİ CIRCIR KAFA-Yön Değiştirilebilir 9x12	67,00 \$	98
7531-04W	1/2" GEÇMELİ CIRCIR KAFA-Yön Değiştirilebilir 9x12	73,00 \$	98

ÜRÜN KODU	AÇIKLAMA	FİYAT	SAYFA NO
7532-03W	3/8" GEÇMELİ CIRCIR KAFA-Yön Değiştirilebilir 14x18	75,00 \$	98
7532-04W	1/2" GEÇMELİ CIRCIR KAFA-Yön Değiştirilebilir 14x18	78,00 \$	98
7532-06W	3/4" GEÇMELİ CIRCIR KAFA-Yön Değiştirilebilir 14x18	140,00 \$	98
7541-0912	ADAPTÖR 9x12	51,00 \$	97
7542-1418	ADAPTÖR 14x18	63,00 \$	97
7562-28W	14X18 KANCA ANAHTAR 28-36 mm	91,00 \$	97
7562-40W	14X18 KANCA ANAHTAR 40-45 mm	97,00 \$	97
7562-50W	14X18 KANCA ANAHTAR 50-55 mm	103,00 \$	97
7562-58W	14X18 KANCA ANAHTAR 58-62 mm	115,00 \$	97
7562-80W	14X18 KANCA ANAHTAR 80-90 mm	133,00 \$	97
8039D	HAVALI ÇİVİLİ RASPA YEDEĞİ	22,00 \$	69
A-131	AKÜLÜ DELME/VIDALAMA-60Nm (2000mah)	180,00 \$	84
A-132	AKÜLÜ DARBELİ DELME/VIDALAMA-65Nm (2000mah)	250,00 \$	84
A-160	AKÜLÜ DARBELİ DELME/VIDALAMA-120Nm (4000mah)	400,00 \$	85
A-161	AKÜLÜ DARBELİ VIDALAMA-235Nm (4000mah)	290,00 \$	85
A-202	AKÜLÜ DARBELİ SOMUN SIKMA-450Nm (4000mah)	370,00 \$	86
A-203	AKÜLÜ DARBELİ SOMUN SIKMA-1000Nm (4000mah)	450,00 \$	86
A-205	AKÜLÜ DARBELİ SOMUN SIKMA-2100Nm (4000mah)	750,00 \$	87
A-350	AKÜLÜ TAŞLAMA (4000mah)(15c)	380,00 \$	87
AB-20	16V-2.0Ah AKÜ (18650 Li-Ion)	30,00 \$	88
AB-220	20V-2.0Ah AKÜ (18650 Li-Ion)	50,00 \$	88
AB-240	20V-4.0Ah AKÜ (18650 Li-Ion)	75,00 \$	88
AB-260	20V-6.0Ah AKÜ (18650 Li-Ion)	100,00 \$	88
AC-15	ŞARJ CİHAZI (1.5A)	32,00 \$	88
AC-40	ŞARJ CİHAZI (4.0A)	60,00 \$	88
AC-60	ŞARJ CİHAZI (6.0A)	70,00 \$	88
ACL-002	KALAFAT KESKİ MURÇ SETİ	22,00 \$	71
ACL-004	KALAFAT KESKİ MURÇ SETİ	43,00 \$	71
AF-2	MINİ SU TUTUCU 1/4"	8,00 \$	150
AHR-101	HAVALI POP PERÇİN	140,00 \$	79
AHR-101K	HAVALI POP PERÇİN SETİ	205,00 \$	79
AT-1500	HAVALI SOMUN SÖKME 1.1/2"	1.500,00 \$	16
AT-1500K	HAVALI SOMUN SÖKME 1.1/2" kısa tip	1.350,00 \$	16
AT-2212	HAVALI SOMUN SÖKME 1/2"	330,00 \$	10
AT-2712	HAVALI SOMUN SÖKME 1/2"	230,00 \$	9
AT-6212	HAVALI SOMUN SÖKME 1/2"	300,00 \$	10
AT-991L	HAVALI ORBİTAL ZIMPARA 6" 150mm -Vakumlu	140,00 \$	50
AU-100-QPTC	1/2" DİJİTAL TORK ANAHTARI -BLUETOOTH/WIRELESS (10-100 Nm)	5.800,00 \$	117
BG-1	GAV BALANSER 0,5-1 Kg	22,00 \$	156
BG-2	GAV BALANSER 1-2 Kg	24,00 \$	156
BG-3	GAV BALANSER 2-3 Kg	26,00 \$	156
BMX 1000F	TÜM TORK ALETLERİ İÇİN TORK SENSÖRÜ	15.960,00 €	147
BMX 250F	TÜM TORK ALETLERİ İÇİN TORK SENSÖRÜ	6.450,00 €	147
BMX 500F	TÜM TORK ALETLERİ İÇİN TORK SENSÖRÜ	9.345,00 €	147
BMX 50F	TÜM TORK ALETLERİ İÇİN TORK SENSÖRÜ	6.250,00 €	147
C-400024	YEDEK KALAFAT YAYI	9,70 \$	71
DA-014W	ŞAMANDIRA	22,00 \$	158
DA-135	1/2" DİJİTAL AÇI ÖLÇER VE TORK ADAPTÖRÜ 27 - 135 Nm	590,00 \$	111
DA-340	1/2" DİJİTAL AÇI ÖLÇER VE TORK ADAPTÖRÜ 68 - 340 Nm	640,00 \$	111
DAO	DİJİTAL AÇI ÖLÇER 360°	340,00 \$	110
DBPE-006	1/4" BITS UÇLU DİJİTAL TORK ANAHTARI 1,2-6 Nm	720,00 \$	112
DBPE-012	1/4" BITS UÇLU DİJİTAL TORK ANAHTARI 2,4-12 Nm	720,00 \$	112
DBPE-020	1/4" BITS UÇLU DİJİTAL TORK ANAHTARI 4-20 Nm	720,00 \$	112
DH-300V28-00	KALAFAT MURÇ	50,00 \$	72
DH-300V28-20	KALAFAT KESKİ	50,00 \$	72
DMT-012	1/4" DİJİTAL MAFSALLI TORK TORNAVİDA SETİ 0,6 - 12 Nm	700,00 \$	109
DT-030	1/2" DİJİTAL TORK ANAHTARI 6 - 30 Nm	990,00 \$	116
DT-2000	1" DİJİTAL TORK ANAHTARI 400 - 2000 Nm	4.400,00 \$	116
DT-850	3/4" DİJİTAL TORK ANAHTARI 170 - 850 Nm	2.550,00 \$	116
DTDE-500	3/4" DİJİTAL TORK VE AÇI ANAHTARI 100-500 Nm	2.600,00 \$	114
DTDE-500A	3/4" DİJİTAL TORK VE AÇI ANAHTARI 100-500 Nm	3.060,00 \$	114
DTPE-012	1/4" DİJİTAL TORK ANAHTARI 2,4-12 Nm	720,00 \$	113
DTPE-030	1/4" DİJİTAL TORK ANAHTARI 6,0-30 Nm	720,00 \$	113
DTPE-085	3/8" DİJİTAL TORK ANAHTARI 17-85 Nm	760,00 \$	113
DTT-050	1/4" DİJİTAL TORK TORNAVİDA 5 - 50 cNm	870,00 \$	108
DTT-200	1/4" DİJİTAL TORK TORNAVİDA 10 - 200 cNm	870,00 \$	108
DTT-2200NU	DTT DİJİTAL TORK TEST CİHAZI 220-2200 Nm	3.050,00 \$	123
DTT-220NU	DTT DİJİTAL TORK TEST CİHAZI 22-220 Nm	2.500,00 \$	123

ÜRÜN KODU	AÇIKLAMA	FİYAT	SAYFA NO
DTT-400	1/4" DİJİTAL TORK TORNAVİDA 20 - 400 cNm	890,00 \$	108
DTT-50NU	DTT DİJİTAL TORK TEST CİHAZI 5-50 Nm	2.500,00 \$	123
DTT-550NU	DTT DİJİTAL TORK TEST CİHAZI 55-550 Nm	2.500,00 \$	123
DTT-5NU	DTT DİJİTAL TORK TEST CİHAZI 0,5-5 Nm	2.900,00 \$	123
DTU-030	9x12 DİJİTAL TORK ANAHTARI 6,0-30 Nm	1.550,00 \$	115
DTU-060	9x12 DİJİTAL TORK ANAHTARI 12-60 Nm	1.660,00 \$	115
DTU-135	9x12 DİJİTAL TORK ANAHTARI 27-135 Nm	1.660,00 \$	115
DTU-200	9x12 DİJİTAL TORK ANAHTARI 40-200 Nm	1.720,00 \$	115
DTUA-030	1/4" DİJİTAL TORK VE AÇI ANAHTARI 6-30 Nm	1.100,00 \$	114
DTUA-030A	1/4" DİJİTAL TORK VE AÇI ANAHTARI 6-30 Nm	1.550,00 \$	114
DTUA-135	1/2" DİJİTAL TORK VE AÇI ANAHTARI 27-135 Nm	1.200,00 \$	114
DTUA-135A	1/2" DİJİTAL TORK VE AÇI ANAHTARI 27-135 Nm	1.660,00 \$	114
DTUA-200	1/2" DİJİTAL TORK VE AÇI ANAHTARI 40-200 Nm	1.240,00 \$	114
DTUA-200A	1/2" DİJİTAL TORK VE AÇI ANAHTARI 40-200 Nm	1.700,00 \$	114
DTUA-340	1/2" DİJİTAL TORK VE AÇI ANAHTARI 68-340 Nm	1.340,00 \$	114
DTUA-340A	1/2" DİJİTAL TORK VE AÇI ANAHTARI 68-340 Nm	1.800,00 \$	114
DTUB-100-QPTC	1/2" DİJİTAL TORK ANAHTARI-BLUETOOTH/WIRELESS (10-100 Nm)	5.000,00 \$	117
DTW-1500	TORK ARTIRICI-DİJİTAL 150-1500Nm	2.190,00 \$	118
E-107-3	HAVA REGÜLATÖRÜ 1/4"	6,00 \$	150
E-107-4	SAATLİ HAVA REGÜLATÖRÜ 1/4"	12,00 \$	150
E-107-8	DÖNERLİ MAFSAL 1/4"	12,00 \$	150
ETC-100N	ETC DİJİTAL TORK ANAHTARI 10-100 Nm -3/8"	570,00 \$	104
ETC-100NS	ETC DİJİTAL TORK ANAHTARI 10-100 Nm -1/2"	610,00 \$	104
ETC-200N	ETC DİJİTAL TORK ANAHTARI 20-200 Nm -1/2"	660,00 \$	104
ETT-1000N	ETT DİJİTAL TORK TEST CİHAZI 50-1000 Nm	1.950,00 \$	122
ETT-1000NP	DİJİTAL TORK TEST CİHAZI	2.250,00 \$	124
ETT-150N	ETT DİJİTAL TORK TEST CİHAZI 7,5-150 Nm	1.850,00 \$	122
ETT-15N	ETT DİJİTAL TORK TEST CİHAZI 1-15 Nm	1.800,00 \$	122
ETT-2000N	ETT DİJİTAL TORK TEST CİHAZI 100-2000 Nm	1.950,00 \$	122
ETT-500N	ETT DİJİTAL TORK TEST CİHAZI 25-500 Nm	1.850,00 \$	122
ETU-100	ETU DİJİTAL TORK ANAHTARI 10-100 Nm -14x18	800,00 \$	105
ETU-200	ETU DİJİTAL TORK ANAHTARI 20-200 Nm -14x18	900,00 \$	105
ETU-30	ETU DİJİTAL TORK ANAHTARI 3-30 Nm -9x12	700,00 \$	105
ETU-350	ETU DİJİTAL TORK ANAHTARI 35-350 Nm -14x18	1.100,00 \$	105
ETU-60	ETU DİJİTAL TORK ANAHTARI 6-60 Nm -14x18	750,00 \$	105
EW-B42	MINİ YAĞLAYICI 1/4"	8,00 \$	150
F 506-2	PİMLİ TABAN 6mm / 50 mm	6,50 \$	56
F 506-3	PİMLİ TABAN 6mm / 75 mm	6,50 \$	56
F 602	CİRTLİ TABAN 50 mm	6,00 \$	56
F 602-1	CİRTLİ TABAN 1/4" (DİŞİ) ø50mm	6,00 \$	57
F 602-2	CİRTLİ TABAN 1/4" (DİŞİ) ø75mm	6,50 \$	57
F 602-3	CİRTLİ TABAN 5/16" (DİŞİ) ø50mm	6,00 \$	57
F 602-4	CİRTLİ TABAN 5/16" (DİŞİ) ø75mm	6,50 \$	57
F 603-1	CİRTLİ TABAN 75 mm	6,50 \$	56
F 604-1	CİRTLİ TABAN 5/16" 115 mm (Deliksiz)	7,00 \$	57
F 605-1	CİRTLİ TABAN 5/16" 125 mm (5 Delikli)	7,00 \$	58
F 605-3	CİRTLİ TABAN 5/16" 125 mm (8 Delikli)	7,00 \$	58
F 606-10	CİRTLİ TABAN 150 mm	12,00 \$	58
F 606-6	CİRTLİ TABAN 150 mm	7,00 \$	56
F 606-7	CİRTLİ TABAN 5/16" 150 mm (6 Delikli)	7,00 \$	58
F 606-7T	YAPIŞKAN TABAN 5/16" 150 mm (6 Delikli) (F-606-8)	8,00 \$	58
F 804	CİRTLİ TABAN M14-115 mm	7,50 \$	57
F 905	CİRTLİ TABAN M14-125 mm	10,00 \$	57
F 906	CİRTLİ TABAN M14-150 mm	10,00 \$	57
F 907	CİRTLİ TABAN M14-180 mm	15,00 \$	57
FR-500A-02	SU TUTUCU REGÜLATÖR 1/4"	45,00 \$	158
FRL-600A	ŞARTLANDIRICI 1/4"	65,00 \$	158
FTA-2000	TORK ARTIRICI-YATAY TİP 20.000Nm	20.000,00 \$	120
FTA-30	TORK ARTIRICI-DİKEY TİP 3.000Nm	3.900,00 \$	120
FTA-340	TORK ARTIRICI-YATAY TİP 3.400Nm	3.550,00 \$	120
FTA-45	TORK ARTIRICI-DİKEY TİP 4.500Nm	5.400,00 \$	120
FTA-60	TORK ARTIRICI-DİKEY TİP 6.000Nm	6.200,00 \$	120
FTA-600	TORK ARTIRICI-YATAY TİP 6.000Nm	6.500,00 \$	120
FTA-950	TORK ARTIRICI-YATAY TİP 9.500Nm	11.000,00 \$	120
G6814	ŞARJLI LED LAMBA	45,00 \$	189
G6846	ŞARJLI LED LAMBA	40,00 \$	188
G6847	ŞARJLI LED LAMBA	40,00 \$	189
G6851	ŞARJLI LED LAMBA	32,00 \$	188

ÜRÜN KODU	AÇIKLAMA	FİYAT	SAYFA NO
GAV MH-0810	MAKARALI HAVA HORTUMU 8x12mm x 10 Mt.	120,00 \$	166
GAV MH-0815	MAKARALI HAVA HORTUMU 8x12mm x 15 Mt.	165,00 \$	166
GAV MH-1020	MAKARALI HAVA HORTUMU 10x16mm x 20 Mt.	200,00 \$	167
GAV MH-6512	MAKARALI HAVA HORTUMU 6,5x10mm x 12 Mt.	115,00 \$	166
GAV MS-15	MAKARALI SU HORTUMU 15 Mt.	150,00 \$	170
GAV MS-20	MAKARALI SU HORTUMU 20 Mt.	190,00 \$	170
GAV MS-30	MAKARALI SU HORTUMU 30 Mt.	240,00 \$	170
GAV-04	POLİÜRETAN HAVA HORTUMU-MAVİ 2,5x4 mm 200M	51,50 \$	164
GAV-06	POLİÜRETAN HAVA HORTUMU-MAVİ 4x6 mm 200M	86,00 \$	164
GAV-08	POLİÜRETAN HAVA HORTUMU-MAVİ 5x8 mm 100M	79,00 \$	164
GAV-081	POLİÜRETAN SİRAL HAVA HORTUMU 5x8mm x7,5Mt.	10,00 \$	165
GAV-082	POLİÜRETAN SİRAL HAVA HORTUMU 5x8mm x15Mt.	15,50 \$	165
GAV-085	POLİÜRETAN HAVA HORTUMU-MAVİ 5,5x8 mm 100M	69,00 \$	164
GAV-10	POLİÜRETAN HAVA HORTUMU-MAVİ 6,5x10 mm 100M	112,00 \$	164
GAV-101	POLİÜRETAN SİRAL HAVA HORTUMU 6,5x10mm x7,5Mt.	12,50 \$	165
GAV-102	POLİÜRETAN SİRAL HAVA HORTUMU 6,5x10mm x15Mt.	21,00 \$	165
GAV-12	POLİÜRETAN HAVA HORTUMU-MAVİ 8x12 mm 100M	164,00 \$	164
GAV-121	POLİÜRETAN SİRAL HAVA HORTUMU 8x12mm x7,5Mt.	17,00 \$	165
GAV-122	POLİÜRETAN SİRAL HAVA HORTUMU 8x12mm x15Mt.	29,50 \$	165
GAV-16	POLİÜRETAN HAVA HORTUMU-MAVİ 12x16 mm 100M	242,00 \$	164
GAV-161	POLİÜRETAN SİRAL HAVA HORTUMU 11x16mm x7,5Mt.	41,00 \$	165
GAV-162	POLİÜRETAN SİRAL HAVA HORTUMU 11x16mm x15Mt.	72,00 \$	165
GAV-EPT	YAZICI	1.800,00 \$	124
HK-13	KALAFAT KESKİ -13cm	7,00 \$	71
HK-17	KALAFAT KESKİ -17cm	9,50 \$	71
HM-13	KALAFAT MURÇ -13cm	7,00 \$	71
HM-17	KALAFAT MURÇ -17cm	9,50 \$	71
HTA-100	HAFİF SERİ TORK ARTIRICI-DİKEY TİP 10.000Nm	11.000,00 \$	121
HTA-150	HAFİF SERİ TORK ARTIRICI-DİKEY TİP 15.000Nm	14.000,00 \$	121
HTA-200	HAFİF SERİ TORK ARTIRICI-DİKEY TİP 20.000Nm	20.900,00 \$	121
HTA-55	HAFİF SERİ TORK ARTIRICI-DİKEY TİP 5.500Nm	6.550,00 \$	121
HTA-75	HAFİF SERİ TORK ARTIRICI-DİKEY TİP 7.500Nm	8.900,00 \$	121
IE-3806	3/8" VDE UZATMA 167mm	31,00 \$	107
IE-3810	3/8" VDE UZATMA 268mm	38,00 \$	107
INS2-100N	3/8" VDE İZOLELİ TORK ANAHTARI 20-100Nm	590,00 \$	106
INS2-25N	3/8" VDE İZOLELİ TORK ANAHTARI 5-25Nm	500,00 \$	106
INS2-60N	3/8" VDE İZOLELİ TORK ANAHTARI 10-60Nm	570,00 \$	106
IR-38	3/8" VDE CİRCİR KOLU	138,00 \$	106
IS-3806	3/8" VDE LOKMA 6mm	24,00 \$	107
IS-3807	3/8" VDE LOKMA 7mm	24,00 \$	107
IS-3808	3/8" VDE LOKMA 8mm	24,00 \$	107
IS-3809	3/8" VDE LOKMA 9mm	24,00 \$	107
IS-3810	3/8" VDE LOKMA 10mm	24,00 \$	107
IS-3811	3/8" VDE LOKMA 11mm	24,00 \$	107
IS-3812	3/8" VDE LOKMA 12mm	24,00 \$	107
IS-3813	3/8" VDE LOKMA 13mm	24,00 \$	107
IS-3814	3/8" VDE LOKMA 14mm	24,00 \$	107
IS-3815	3/8" VDE LOKMA 15mm	24,00 \$	107
IS-3816	3/8" VDE LOKMA 16mm	24,00 \$	107
IS-3817	3/8" VDE LOKMA 17mm	24,00 \$	107
IS-3818	3/8" VDE LOKMA 18mm	24,00 \$	107
IS-3819	3/8" VDE LOKMA 19mm	24,00 \$	107
JC-09	DÖNERLİ MAFSAL 1/4"	5,00 \$	150
K01A	CAM FİTİL KESME BİÇAĞI 57 mm	21,00 \$	64
K01B	CAM FİTİL KESME BİÇAĞI 90 mm	35,00 \$	64
K02B	CAM FİTİL KESME BİÇAĞI 36 mm	28,00 \$	64
K02LB	CAM FİTİL KESME BİÇAĞI 36 mm	28,00 \$	64
K03A	CAM FİTİL KESME BİÇAĞI 30 mm	20,00 \$	64
K04A	CAM FİTİL KESME BİÇAĞI 8 mm	20,00 \$	64
KUX-0030	ŞARTLANDIRICI YEDEK SAAT	9,50 \$	158
L200A-02	YAĞLAYICI 1/4"	35,00 \$	158
LTTF + RDA 50F	TÜM TORKLU SIKICALAR İÇİN TEST CİHAZI +SENSÖR (6,8-67,8Nm)	9.250,00 €	146
ME-15	MAKARALI ELEKTRİK KABLOSU 3x1,5mm x 12 Mt.	120,00 \$	167
OS-0201K	HAVALI VAKUM SÜPÜRGE SETİ	70,00 \$	66
OS-0511	DUZ TEL FIRÇA 11 mm	27,00 \$	60
OS-0523	DUZ TEL FIRÇA 23 mm	27,00 \$	60
OS-0711	EĞRİ TEL FIRÇA 11 mm	27,00 \$	60
OS-0723	EĞRİ TEL FIRÇA 23 mm	27,00 \$	60

ÜRÜN KODU	AÇIKLAMA	FİYAT	SAYFA NO
OS-0909	HAVALI TORNAVİDA 6mm	160,00 \$	30
OS-1027	HAVALI KALIPÇI TAŞLAMA	245,00 \$	42
OS-105B	HAVALI TAŞLAMA 5"-(115-125mm)	470,00 \$	48
OS-107B	HAVALI TAŞLAMA 7"-(180 mm)	680,00 \$	48
OS-1080	HAVALI ZİMBA TABANCASI	85,00 \$	65
OS-123R	HAVALI KALAFAT ÇEKİCİ	375,00 \$	70
OS-1240	HAVALI SOMUN SÖKME 1/2"	100,00 \$	8
OS-1241	HAVALI SOMUN SÖKME 1/2"	105,00 \$	8
OS-1245	HAVALI MINI SOMUN SÖKME 1/2"	120,00 \$	8
OS-1255	HAVALI SOMUN SÖKME 3/4"	240,00 \$	11
OS-1260	HAVALI SOMUN SÖKME 3/4"	295,00 \$	11
OS-1405	HAVALI YANKESKİ	310,00 \$	75
OS-1510	HAVALI POP PERÇİN	460,00 \$	80
OS-1520	HAVALI POP PERÇİN	540,00 \$	80
OS-1530	HAVALI POP PERÇİN	680,00 \$	81
OS-1540	HAVALI POP PERÇİN	710,00 \$	81
OS-1550W	HAVALI SOMUNLU PERÇİN	1.690,00 \$	82
OS-1560F	HAVALI SOMUNLU PERÇİN	1.480,00 \$	82
OS-16840L	HAVALI TAŞLAMA 5"-(115-125mm)	135,00 \$	47
OS-16850L	HAVALI TAŞLAMA 5"-(115-125mm)	198,00 \$	47
OS-169	HAVALI SULU TAŞLAMA	530,00 \$	45
OS-200AL	HAVALI KALIPÇI TAŞLAMA	140,00 \$	41
OS-200L	HAVALI KALIPÇI TAŞLAMA	160,00 \$	41
OS-200V	HAVALI KALAFAT ÇEKİCİ	600,00 \$	72
OS-2032ML-13	HAVALI SOSIS TABANCASI	243,00 \$	78
OS-204	HAVALI ÇİVİLİ RASPA	310,00 \$	69
OS-204R	HAVALI ÇİVİLİ RASPA	110,00 \$	69
OS-2070	HAVALI KALAFAT KESKİ ÇEKİCİ SETİ	90,00 \$	70
OS-2110	HAVALI ÇİVİLİ RASPA	258,00 \$	69
OS-212M	HAVALI AÇILI KALIPÇI TAŞLAMA	260,00 \$	43
OS-2200	HAVALI RASPA ÇEKİCİ	235,00 \$	68
OS-220213	HAVALI SOMUN SÖKME 1"	1.550,00 \$	16
OS-2288	HAVALI ÇİVİLİ RASPA	240,00 \$	68
OS-230	HAVALI MINI TAŞLAMA 2"-(50mm)	120,00 \$	46
OS-230303R	HAVALI SAĞ-SOL MATKAP 13 mm	155,00 \$	26
OS-2304	HAVALI MATKAP 3/8" ENDÜSTRİYEL	450,00 \$	23
OS-2305	HAVALI MATKAP 3/8" ENDÜSTRİYEL	420,00 \$	23
OS-233	HAVALI KAPORTA ÇEKİRME	280,00 \$	66
OS-245A	HAVALI KALIPÇI TAŞLAMA	105,00 \$	40
OS-250518	HAVALI GRES TABANCASI	74,00 \$	78
OS-25054M	HAVALI SİLİKON TABANCASI	61,00 \$	78
OS-2610	HAVALI SOMUN SÖKME 1"	670,00 \$	13
OS-2634	HAVALI SOMUN SÖKME 3/4"	650,00 \$	11
OS-2634L	HAVALI SOMUN SÖKME 3/4" (UZUN SOKET)	700,00 \$	12
OS-275HK	HAVALI KALAFAT KESKİ ÇEKİCİ SETİ	125,00 \$	70
OS-288F	HAVALI KALAFAT ÇEKİCİ	160,00 \$	68
OS-288F-15	OS-288F KALAFAT ÇEKİCİ KESKİSİ	40,00 \$	68
OS-2912R	HAVALI SOMUN SÖKME 90° 1/2"	280,00 \$	9
OS-299T	HAVALI SOSIS TABANCASI-KÜÇÜK	100,00 \$	78
OS-3005S	HAVALI MINI ZİMPARA 1.1/4" (32mm)	320,00 \$	52
OS-3008	HAVALI YANKESKİ	490,00 \$	75
OS-300S	HAVALI ORBİTAL ZİMPARA 3" 75mm -Vakumlu	210,00 \$	51
OS-304	HAVALI NİBLER SAÇ KESME	160,00 \$	76
OS-307	HAVALI CAM FİTİL KESME	195,00 \$	64
OS-308	HAVALI EĞE MOTORU	165,00 \$	62
OS-308 Y	OS-308 YEDEK EĞE SETİ	60,00 \$	62
OS-308XP	HAVALI KALIPÇI TAŞLAMA	100,00 \$	39
OS-309H	HAVALI KALIPÇI EĞE MOTORU	345,00 \$	62
OS-309H Y	OS-309H YEDEK EĞE SETİ	60,00 \$	62
OS-30PGS-25	HAVALI TORK KONTROLLÜ TORNAVİDA-TABANCA TİP (SHUT-OFF)	690,00 \$	34
OS-30PS	HAVALI TORK KONTROLLÜ TORNAVİDA (SHUT-OFF)	620,00 \$	33
OS-3100S	HAVALI CİRCİR MOTORU 1/4"	120,00 \$	18
OS-311M	HAVALI TESTERE MOTORU	260,00 \$	63
OS-315B	HAVALI LASTİK TAŞLAMA	135,00 \$	43
OS-315S	HAVALI SAC KESME	150,00 \$	76
OS-315SK	HAV DÜZ MATKAP 10 mm	130,00 \$	24
OS-3312	HAVALI KALIPÇI TAŞLAMA	55,00 \$	38

ÜRÜN KODU	AÇIKLAMA	FİYAT	SAYFA NO
OS-340	HAVALI SOMUN SÖKME 3/8"	108,00 \$	7
OS-35PB	HAVALI TORK KONTROLLÜ TORNAVİDA (SHUT-OFF)	605,00 \$	32
OS-35PS	HAVALI TORK KONTROLLÜ TORNAVİDA (SHUT-OFF)	620,00 \$	33
OS-382N	HAVALI BANT ZİMPARA	190,00 \$	55
OS-383N	HAVALI BANT ZİMPARA	300,00 \$	55
OS-385N	HAVALI BANT ZİMPARA	520,00 \$	55
OS-3899	HAVALI PUNTA ÇÜRÜTME SETİ	400,00 \$	61
OS-38PB	HAVALI TORK KONTROLLÜ TORNAVİDA (SHUT-OFF)	605,00 \$	32
OS-3900	HAVALI MATKAP 16 mm	1.100,00 \$	26
OS-400V	HAVALI KALAFAT ÇEKİCİ	720,00 \$	72
OS-402	HAVALI YANKESKİ	160,00 \$	74
OS-402S	HAVALI KELEBEK SOMUN SÖKME 3/8"	114,00 \$	6
OS-4051	HAVALI SOMUN SÖKME 3/8"	330,00 \$	7
OS-4074	HAVALI SOMUN SÖKME 1"	850,00 \$	13
OS-4075	HAVALI SOMUN SÖKME 1"	1.000,00 \$	14
OS-4075L	HAVALI SOMUN SÖKME 1" (UZUN SOKET)	1.100,00 \$	14
OS-40PB	HAVALI TORK KONTROLLÜ TORNAVİDA (SHUT-OFF)	605,00 \$	32
OS-4153	HAVALI SOMUN SÖKME 3/4"	700,00 \$	12
OS-416	HAVALI TİTREŞİMLİ ZİMPARA	127,00 \$	54
OS-430	HAVALI RENDE ZİMPARA	230,00 \$	54
OS-48AB	HAVALI TORK KONTROLLÜ NUTRUNNER-90° (SHUT-OFF)	1.050,00 \$	35
OS-48PGS	HAVALI TORK KONTROLLÜ TORNAVİDA-TABANCA TİP (SHUT-OFF)	770,00 \$	34
OS-48PS	HAVALI TORK KONTROLLÜ TORNAVİDA (SHUT-OFF)	640,00 \$	33
OS-5065	HAVALI SOMUN SÖKME 3/4"	410,00 \$	10
OS-50PB	HAVALI TORK KONTROLLÜ TORNAVİDA (SHUT-OFF)	620,00 \$	32
OS-5261	HAVALI KALIPÇI TAŞLAMA	375,00 \$	41
OS-5500	HAVALI SOMUN SÖKME 1"	420,00 \$	13
OS-5526S	HAVALI POLİSAJ 5" 125mm	265,00 \$	52
OS-5530	HAVALI KALIPÇI TAŞLAMA	150,00 \$	42
OS-556K	HAVALI ÇEKİÇLİ TORNAVİDA	144,00 \$	31
OS-55AB	HAVALI TORK KONTROLLÜ NUTRUNNER-90° (SHUT-OFF)	1.050,00 \$	35
OS-55PS	HAVALI TORK KONTROLLÜ TORNAVİDA (SHUT-OFF)	690,00 \$	33
OS-5600	HAVALI SOMUN SÖKME 1"	400,00 \$	14
OS-5700	HAVALI SOMUN SÖKME 1"	510,00 \$	15
OS-5700L	HAVALI SOMUN SÖKME 1" (UZUN SOKET)	530,00 \$	15
OS-5703	HAVALI YAZI YAZMA	190,00 \$	65
OS-5800	HAVALI SOMUN SÖKME 1"	640,00 \$	15
OS-601S	HAVALI ORBİTAL ZİMPARA 6" 150mm -Vakumlu	230,00 \$	51
OS-604	HAVALI YANKESKİ	175,00 \$	74
OS-60A	HAVALI TORK KONTROLLÜ NUTRUNNER-90° (SHUT-OFF)	1.150,00 \$	36
OS-60AB	HAVALI TORK KONTROLLÜ NUTRUNNER-90° (SHUT-OFF)	1.150,00 \$	35
OS-60PB	HAVALI TORK KONTROLLÜ TORNAVİDA (SHUT-OFF)	620,00 \$	32
OS-60PGS	HAVALI TORK KONTROLLÜ TORNAVİDA-TABANCA TİP (SHUT-OFF)	840,00 \$	34
OS-60PS	HAVALI TORK KONTROLLÜ TORNAVİDA (SHUT-OFF)	720,00 \$	33
OS-613-2L	HAVALI KALIPÇI TAŞLAMA	360,00 \$	42
OS-6133A	HAVALI ORBİTAL ZİMPARA 6" 150mm -Vakumlu	255,00 \$	50
OS-6133NV	HAVALI ORBİTAL ZİMPARA 6" 150mm -Vakumsuz	207,00 \$	52
OS-6233A	HAVALI ORBİTAL ZİMPARA 6" 150mm -Vakumlu	300,00 \$	51
OS-6234	HAVALI SOMUN SÖKME 3/4"	660,00 \$	12
OS-6238-3	HAVALI SOMUN SÖKME 3/8"	300,00 \$	7
OS-6338GL	HAVALI MATKAP 10 mm	115,00 \$	22
OS-6338IP	HAVALI SOMUN SÖKME 1/4"	140,00 \$	6
OS-6338IS	HAVALI ÇEKİÇLİ TORNAVİDA	150,00 \$	29
OS-6338P	HAVALI MINI ZİMPARA (POLİSAJ)	140,00 \$	53
OS-6338RO	HAVALI MINI ZİMPARA (ORBİTAL)	140,00 \$	53
OS-6338S	HAVALI MINI ZİMPARA	140,00 \$	53
OS-65AB	HAVALI TORK KONTROLLÜ NUTRUNNER-90° (SHUT-OFF)	1.450,00 \$	35
OS-65PGS	HAVALI TORK KONTROLLÜ TORNAVİDA-TABANCA TİP (SHUT-OFF)	890,00 \$	34
OS-6812	HAVALI SOMUN SÖKME 90° 1/2"	410,00 \$	9
OS-68A	HAVALI TORK KONTROLLÜ NUTRUNNER-90° (SHUT-OFF)	1.450,00 \$	36
OS-6902	HAVALI YÜZEY TEMİZLEME	425,00 \$	60
OS-6902RH	ADAPTÖR 23 mm	27,00 \$	60
OS-6902RW	KAUÇUK SİLGİ	32,00 \$	60
OS-6902WH	ADAPTÖR 11 mm	27,00 \$	60
OS-709R	HAVALI MATKAP 90° 10mm	200,00 \$	24
OS-7575	HAVALI MATKAP 10 mm	200,00 \$	23
OS-8010K	HAVALI MİKRO KALIPÇI TAŞLAMA SETİ	80,00 \$	45

ÜRÜN KODU	AÇIKLAMA	FİYAT	SAYFA NO
OS-8020	HAVALI TORNAVIDA 6mm	140,00 \$	29
OS-8100	HAVALI MIKRO KALIPÇI TAŞLAMA	260,00 \$	44
OS-8100K	HAVALI MIKRO KALIPÇI TAŞLAMA SETİ	110,00 \$	45
OS-8120	HAVALI KALIPÇI TAŞLAMA	27,00 \$	38
OS-8120K	HAVALI KALIPÇI TAŞLAMA SETİ	34,00 \$	38
OS-8210A	SĞ-SOL MATKAP 10mm-3/8"-Anahtarlı Mandren	93,00 \$	22
OS-8210E	SĞ-SOL MATKAP 10mm-3/8"-Otomatik Mandren	93,00 \$	22
OS-8212L	HAVALI CIRCIR MOTORU 1/2"	85,00 \$	19
OS-8238L	HAVALI SOMUN SÖKME 3/8"	160,00 \$	6
OS-8250	HAVALI CIRCIR MOTORU 1/4"	55,00 \$	18
OS-8256	HAVALI CIRCIR MOTORU 1/2"	46,00 \$	19
OS-8275	HAVALI TORNAVIDA 6mm	220,00 \$	28
OS-8301-54	HAVALI MIKRO KALIPÇI TAŞLAMA	200,00 \$	44
OS-8301-70	HAVALI MIKRO KALIPÇI TAŞLAMA	220,00 \$	44
OS-8312L	HAVALI KOMBİNE CIRCIR MOTORU	245,00 \$	20
OS-8313A	HAVALI SĞ-SOL MATKAP 13 mm	155,00 \$	25
OS-8313E	HAVALI SĞ-SOL MATKAP 13 mm	155,00 \$	25
OS-8375	HAVALI TORNAVIDA 8mm	260,00 \$	28
OS-842	HAVALI TORNAVIDA	175,00 \$	31
OS-843	HAVALI TORNAVIDA	210,00 \$	31
OS-8612L	HAVALI CIRCIR MOTORU 1/2"	160,00 \$	19
OS-8638S	HAVALI CIRCIR MOTORU 3/8"	120,00 \$	18
OS-8658M-224	HAVALI CIRCIR MOTORU 1/2"-UZUN	320,00 \$	20
OS-8658M-4	HAVALI CIRCIR MOTORU 1/2"	240,00 \$	20
OS-8714	HAVALI KALIPÇI TAŞLAMA	71,00 \$	39
OS-8714A-22	HAVALI KALIPÇI TAŞLAMA	105,00 \$	40
OS-874	HAVALI KALIPÇI TAŞLAMA	150,00 \$	39
OS-874A-20	HAVALI KALIPÇI TAŞLAMA	240,00 \$	40
OS-874T-20	HAVALI MİNİ TAŞLAMA 3"-(75mm)	240,00 \$	46
OS-9001-6	HAVALI TORNAVIDA 6mm	130,00 \$	28
OS-9002-8	HAVALI TORNAVIDA 8mm	155,00 \$	29
OS-905	HAVALI TORNAVIDA 6mm	330,00 \$	30
OS-9080	HAVALI ORBITAL ZİMPARA 6" 150mm -Vakumlu	85,00 \$	50
OS-92019	HAVALI TESTERE MOTORU	240,00 \$	63
OS-931	HAVALI KILAVUZ ÇEKME	595,00 \$	30
OS-9313	HAVALI TORNAVIDA	145,00 \$	31
OS-931B-M8	HAVALI KILAVUZ ÇEKME SOMUN MİLİ	170,00 \$	30
OS-935B-M8	UÇ ÇEKME SETİ M8	130,00 \$	79
OS-935-M8	HAVALI SOMUNLU PERÇİN TABANCASI	500,00 \$	79
OS-949	HAVALI PAH KIRMA	345,00 \$	61
OS-949-B	HAVALI PAH KIRMA YEDEK BİÇAK	40,00 \$	61
OS-998H-1M	HAVALI TAŞLAMA 9"-(230 mm) DIKEY TİP	960,00 \$	48
PL 06 HB B	6 mm STOPER HORTUM UÇ	1,00 €	173
PL 08 HB B	8 mm STOPER HORTUM UÇ	1,00 €	173
PL 10 HB B	10 mm STOPER HORTUM UÇ	1,05 €	173
PL 12 GF B	1/2" STOPER DIŞI UÇ	2,95 €	173
PL 12 GMT B	1/2" STOPER ERKEK UÇ	3,50 €	173
PL 13 HB B	13 mm STOPER HORTUM UÇ	1,45 €	173
PL 14 GF B	1/4" STOPER DIŞI UÇ	1,40 €	173
PL 14 GMS B	1/4" STOPER ERKEK UÇ	1,50 €	173
PL 38 GF B	3/8" STOPER DIŞI UÇ	1,65 €	173
PL 38 GM B	3/8" STOPER ERKEK UÇ	1,65 €	173
PM-17LE	MAKARALI ELEKTRİK KABLOSU 3x1,5mm x 17 Mt.	140,00 \$	167
PT 301-35A	HAVALI TESTERE YEDEK AĞZI	24,00 \$	63
PT-100	PT MEKANİK TORK ANAHTARI; 10-100 Nm	280,00 \$	91
PT-1000	PT MEKANİK TORK ANAHTARI; 200-1000 Nm	1.350,00 \$	91
PT-1500	PT MEKANİK TORK ANAHTARI; 300-1500 Nm	2.350,00 \$	92
PT-200	PT MEKANİK TORK ANAHTARI; 20-200 Nm	310,00 \$	91
PT-25	PT MEKANİK TORK ANAHTARI; 2-25 Nm	235,00 \$	91
PT-2500	PT MEKANİK TORK ANAHTARI; 500-2500 Nm	4.500,00 \$	92
PT-300	PT MEKANİK TORK ANAHTARI; 60-300 Nm	330,00 \$	91
PT-301	HAVALI TESTERE MOTORU	130,00 \$	63
PT-420	PT MEKANİK TORK ANAHTARI; 60-420 Nm	380,00 \$	91
PT-50	PT MEKANİK TORK ANAHTARI; 5-50 Nm	260,00 \$	91
PT-600	PT MEKANİK TORK ANAHTARI; 100-600 Nm	1.100,00 \$	91
PT-800	PT MEKANİK TORK ANAHTARI; 150-800 Nm	1.250,00 \$	91
PTA-1500	TORK ARTIRICI - 1500 Nm	1.050,00 \$	119

ÜRÜN KODU	AÇIKLAMA	FİYAT	SAYFA NO
PTA-1550	PTA TORK ARTIRICI - 1500 Nm	1.150,00 \$	119
PTA-2700	PTA TORK ARTIRICI - 2700 Nm	1.200,00 \$	119
PTA-4500	PTA TORK ARTIRICI - 4500 Nm	4.150,00 \$	119
PTE-135	PTE MEKANİK TORK ANAHTARI; 25-135 Nm	235,00 \$	93
PTE-225	PTE MEKANİK TORK ANAHTARI; 50-225 Nm	245,00 \$	93
PTE-330	PTE MEKANİK TORK ANAHTARI; 70-330 Nm	320,00 \$	93
PTE-K12	1/2" KARE GEÇME	8,50 \$	93
PTK-05	1/4" KAYMALI TİP TORK ANAHTARI; 1-5 Nm	260,00 \$	93
PTK-10	1/4" KAYMALI TİP TORK ANAHTARI; 2-10 Nm	297,00 \$	93
PTK-100	1/2" KAYMALI TİP TORK ANAHTARI; 20-100 Nm	600,00 \$	93
PTK-25	1/4" KAYMALI TİP TORK ANAHTARI; 5-25 Nm	308,00 \$	93
PTK-60	3/8" KAYMALI TİP TORK ANAHTARI; 10-60 Nm	368,00 \$	93
PTS-1000	PTS ALÜMİNYUM TORK ANAHTARI 200-1000 Nm	2.450,00 \$	102
PTS-2000	PTS ALÜMİNYUM TORK ANAHTARI 750-2000 Nm	3.800,00 \$	102
PTS-3000	PTS ALÜMİNYUM TORK ANAHTARI 1500-3000 Nm	5.100,00 \$	102
PTS-760	PTS ALÜMİNYUM TORK ANAHTARI 140-760 Nm	2.000,00 \$	102
PTT-2000	TORK SENSÖRÜ İÇİN DİJİTAL EKRA(KABLO DAHİL)	8.700,00 €	147
PTU-100	PTU MEKANİK TORK ANAHTARI; 10-100 Nm	275,00 \$	94
PTU-1000	PTU MEKANİK TORK ANAHTARI; 200-1000 Nm	1.300,00 \$	94
PTU-200	PTU MEKANİK TORK ANAHTARI; 20-200 Nm	285,00 \$	94
PTU-25	PTU MEKANİK TORK ANAHTARI; 2-25 Nm	220,00 \$	94
PTU-300	PTU MEKANİK TORK ANAHTARI; 60-300 Nm	305,00 \$	94
PTU-420	PTU MEKANİK TORK ANAHTARI; 60-420 Nm	350,00 \$	94
PTU-50	PTU MEKANİK TORK ANAHTARI; 5-50 Nm	240,00 \$	94
PTU-600	PTU MEKANİK TORK ANAHTARI; 100-600 Nm	1.000,00 \$	94
PTU-800	PTU MEKANİK TORK ANAHTARI; 150-800 Nm	1.200,00 \$	94
PTY-100	ø16 MM PTY UÇ DEĞİŞTİRİLEBİLİR TORK ANAHTARI; 10-100 Nm	275,00 \$	99
PTY-200	ø16 MM PTY UÇ DEĞİŞTİRİLEBİLİR TORK ANAHTARI; 20-200 Nm	320,00 \$	99
PTY-400	ø16 MM PTY UÇ DEĞİŞTİRİLEBİLİR TORK ANAHTARI; 80-400 Nm	1.250,00 \$	99
PTY-50	ø16 MM PTY UÇ DEĞİŞTİRİLEBİLİR TORK ANAHTARI; 5-50 Nm	240,00 \$	99
PTY-620	ø22 MM PTY UÇ DEĞİŞTİRİLEBİLİR TORK ANAHTARI; 140-620 Nm	2.250,00 \$	99
QC 06 HB B	6 mm STOPER GÖVDE	5,00 €	172
QC 08 HB B	8 mm STOPER GÖVDE	5,00 €	172
QC 10 HB B	10 mm STOPER GÖVDE	5,25 €	172
QC 12 GF B	1/2" STOPER DIŞI GÖVDE	5,00 €	173
QC 12 GM B	1/2" STOPER ERKEK GÖVDE	5,75 €	172
QC 12 GMF B	1/2" STOPER ERKEK GÖVDE + 1/4"DIŞI	6,25 €	172
QC 13 HB B	13 mm STOPER GÖVDE	5,25 €	172
QC 14 GF B	1/4" STOPER DIŞI GÖVDE	5,00 €	173
QC 14 GMS B	1/4" STOPER ERKEK GÖVDE	5,00 €	172
QC 38 GF B	3/8" STOPER DIŞI GÖVDE	5,00 €	173
QC 38 GM B	3/8" STOPER ERKEK GÖVDE	5,00 €	172
RE-002-2	HABERLEŞME MODÜLÜ	3.400,00 \$	117
SA-0123RFC	KALAFAT KESKİ	35,00 \$	71
SA-0123RPC	KALAFAT MURÇ	35,00 \$	71
SRT-001	YEDEK KALAFAT YAYI	4,50 \$	71
TTR-0-6	TTR TORKLU TORNAVIDA 5-60 cNm	230,00 \$	103
TTR-1-2	TTR TORKLU TORNAVIDA 0,1-1,2 Nm	270,00 \$	103
TTR-3-5	TTR TORKLU TORNAVIDA 1-3,5 Nm	280,00 \$	103
TTR-6	TTR TORKLU TORNAVIDA 1-6 Nm	285,00 \$	103
TTR-9	TTR TORKLU TORNAVIDA 4-9 Nm	295,00 \$	103
UFR/L-04	ŞARTLANDIRICI 1/2"	88,00 \$	159
UFR/L-06	ŞARTLANDIRICI 3/4"	230,00 \$	160
UFR/L-08	ŞARTLANDIRICI 1"	230,00 \$	161
UFR-04	SU TUTUCU REGÜLATÖR 1/2"	65,00 \$	159
UFR-06	SU TUTUCU REGÜLATÖR 3/4"	160,00 \$	160
UFR-08	SU TUTUCU REGÜLATÖR 1"	165,00 \$	161
UL-04	YAĞLAYICI 1/2"	50,00 \$	159
UL-06	YAĞLAYICI 3/4"	115,00 \$	160
UL-08	YAĞLAYICI 1"	120,00 \$	161
UR-04	BASINÇ REGÜLATÖRÜ 1/2"	58,00 \$	159
WTA-2000	TORK ADAPTÖRÜ-DİJİTAL KABLOSUZ- 200-2000Nm	2.200,00 \$	118

LOKMALAR

ÜRÜN KODU	AÇIKLAMA	FİYAT	SAYFA NO
43506	3/8" HAVALI LOKMA-6 mm	3,85 \$	176
43507	3/8" HAVALI LOKMA-7 mm	3,85 \$	176
43508	3/8" HAVALI LOKMA-8 mm	3,85 \$	176
43509	3/8" HAVALI LOKMA-9 mm	3,85 \$	176
43510	3/8" HAVALI LOKMA-10 mm	3,85 \$	176
43511	3/8" HAVALI LOKMA-11 mm	3,85 \$	176
43512	3/8" HAVALI LOKMA-12 mm	3,85 \$	176
43513	3/8" HAVALI LOKMA-13 mm	3,85 \$	176
43514	3/8" HAVALI LOKMA-14 mm	3,85 \$	176
43515	3/8" HAVALI LOKMA-15 mm	4,30 \$	176
43516	3/8" HAVALI LOKMA-16 mm	4,30 \$	176
43517	3/8" HAVALI LOKMA-17 mm	4,60 \$	176
43518	3/8" HAVALI LOKMA-18 mm	4,60 \$	176
43519	3/8" HAVALI LOKMA-19 mm	5,05 \$	176
43520	3/8" HAVALI LOKMA-20 mm	5,45 \$	176
43521	3/8" HAVALI LOKMA-21 mm	5,45 \$	176
43522	3/8" HAVALI LOKMA-22 mm	5,85 \$	176
44508	1/2" HAVALI LOKMA-8 mm	3,70 \$	177
44509	1/2" HAVALI LOKMA-9 mm	3,70 \$	177
44510	1/2" HAVALI LOKMA-10 mm	3,70 \$	177
44511	1/2" HAVALI LOKMA-11 mm	3,70 \$	177
44512	1/2" HAVALI LOKMA-12 mm	3,70 \$	177
44513	1/2" HAVALI LOKMA-13 mm	3,70 \$	177
44514	1/2" HAVALI LOKMA-14 mm	3,70 \$	177
44515	1/2" HAVALI LOKMA-15 mm	3,70 \$	177
44516	1/2" HAVALI LOKMA-16 mm	3,70 \$	177
44517	1/2" HAVALI LOKMA-17 mm	3,90 \$	177
44518	1/2" HAVALI LOKMA-18 mm	4,60 \$	177
44519	1/2" HAVALI LOKMA-19 mm	4,60 \$	177
44520	1/2" HAVALI LOKMA-20 mm	5,10 \$	177
44521	1/2" HAVALI LOKMA-21 mm	5,20 \$	177
44522	1/2" HAVALI LOKMA-22 mm	5,80 \$	177
44523	1/2" HAVALI LOKMA-23 mm	6,30 \$	177
44524	1/2" HAVALI LOKMA-24 mm	6,30 \$	177
44525	1/2" HAVALI LOKMA-25 mm	7,20 \$	177
44526	1/2" HAVALI LOKMA-26 mm	7,20 \$	177
44527	1/2" HAVALI LOKMA-27 mm	7,20 \$	177
44528	1/2" HAVALI LOKMA-28 mm	8,00 \$	177
44529	1/2" HAVALI LOKMA-29 mm	8,50 \$	177
44530	1/2" HAVALI LOKMA-30 mm	9,00 \$	177
44532	1/2" HAVALI LOKMA-32 mm	9,70 \$	177
44610	1/2" HAVALI DIŞI TORX LOKMA E10	7,30 \$	178
44612	1/2" HAVALI DIŞI TORX LOKMA E12	7,30 \$	178
44614	1/2" HAVALI DIŞI TORX LOKMA E14	7,30 \$	178
44616	1/2" HAVALI DIŞI TORX LOKMA E16	7,30 \$	178
44618	1/2" HAVALI DIŞI TORX LOKMA E18	8,30 \$	178
44620	1/2" HAVALI DIŞI TORX LOKMA E20	8,80 \$	178
44622	1/2" HAVALI DIŞI TORX LOKMA E22	9,50 \$	178
44624	1/2" HAVALI DIŞI TORX LOKMA E24	9,90 \$	178
46121	3/4" HAVALI KARE LOKMA 21mm	23,00 \$	182
46517	3/4" HAVALI LOKMA 17mm	15,00 \$	181
46518	3/4" HAVALI LOKMA 18mm	15,00 \$	181
46519	3/4" HAVALI LOKMA 19mm	15,00 \$	181
46520	3/4" HAVALI LOKMA 20mm	15,00 \$	181
46521	3/4" HAVALI LOKMA 21mm	15,00 \$	181
46522	3/4" HAVALI LOKMA 22mm	15,00 \$	181
46523	3/4" HAVALI LOKMA 23mm	15,00 \$	181
46524	3/4" HAVALI LOKMA 24mm	15,00 \$	181
46525	3/4" HAVALI LOKMA 25mm	15,00 \$	181
46526	3/4" HAVALI LOKMA 26mm	15,00 \$	181
46527	3/4" HAVALI LOKMA 27mm	15,00 \$	181
46528	3/4" HAVALI LOKMA 28mm	15,00 \$	181
46529	3/4" HAVALI LOKMA 29mm	15,00 \$	181
46530	3/4" HAVALI LOKMA 30mm	15,00 \$	181

ÜRÜN KODU	AÇIKLAMA	FİYAT	SAYFA NO
46532	3/4" HAVALI LOKMA 32mm	16,30 \$	181
46533	3/4" HAVALI LOKMA 33mm	16,30 \$	181
46534	3/4" HAVALI LOKMA 34mm	16,30 \$	181
46535	3/4" HAVALI LOKMA 35mm	16,90 \$	181
46536	3/4" HAVALI LOKMA 36mm	17,40 \$	181
46538	3/4" HAVALI LOKMA 38mm	18,00 \$	181
46541	3/4" HAVALI LOKMA 41mm	20,00 \$	181
46546	3/4" HAVALI LOKMA 46mm	31,40 \$	181
46550	3/4" HAVALI LOKMA 50mm	34,40 \$	181
46555	3/4" HAVALI LOKMA 55mm	38,40 \$	181
46560	3/4" HAVALI LOKMA 60mm	47,80 \$	181
46565	3/4" HAVALI LOKMA 65mm	61,80 \$	181
46570	3/4" HAVALI LOKMA 70mm	75,00 \$	181
46827	3/4" HAVALI 12 KÖŞE LOKMA 27mm	15,80 \$	182
46830	3/4" HAVALI 12 KÖŞE LOKMA 30mm	18,90 \$	182
46832	3/4" HAVALI 12 KÖŞE LOKMA 32mm	18,90 \$	182
46836	3/4" HAVALI 12 KÖŞE LOKMA 36mm	22,00 \$	182
48119	1" HAVALI KARE LOKMA 19mm	39,50 \$	185
48121	1" HAVALI KARE LOKMA 21mm	39,50 \$	185
48521	1" HAVALI LOKMA 21mm	21,60 \$	184
48522	1" HAVALI LOKMA 22mm	21,60 \$	184
48523	1" HAVALI LOKMA 23mm	21,60 \$	184
48524	1" HAVALI LOKMA 24mm	21,60 \$	184
48525	1" HAVALI LOKMA 25mm	21,60 \$	184
48526	1" HAVALI LOKMA 26mm	21,60 \$	184
48527	1" HAVALI LOKMA 27mm	21,60 \$	184
48528	1" HAVALI LOKMA 28mm	21,60 \$	184
48529	1" HAVALI LOKMA 29mm	21,60 \$	184
48530	1" HAVALI LOKMA 30mm	21,60 \$	184
48532	1" HAVALI LOKMA 32mm	21,60 \$	184
48533	1" HAVALI LOKMA 33mm	23,30 \$	184
48534	1" HAVALI LOKMA 34mm	23,30 \$	184
48535	1" HAVALI LOKMA 35mm	23,30 \$	184
48536	1" HAVALI LOKMA 36mm	25,00 \$	184
48537	1" HAVALI LOKMA 37mm	26,40 \$	184
48538	1" HAVALI LOKMA 38mm	26,40 \$	184
48541	1" HAVALI LOKMA 41mm	28,50 \$	184
48542	1" HAVALI LOKMA 42mm	32,50 \$	184
48546	1" HAVALI LOKMA 46mm	34,40 \$	184
48550	1" HAVALI LOKMA 50mm	40,80 \$	184
48552	1" HAVALI LOKMA 52mm	47,00 \$	184
48555	1" HAVALI LOKMA 55mm	54,40 \$	184
48560	1" HAVALI LOKMA 60mm	67,50 \$	184
48565	1" HAVALI LOKMA 65mm	75,50 \$	184
48570	1" HAVALI LOKMA 70mm	102,00 \$	184
48575	1" HAVALI LOKMA 75mm	137,00 \$	184
48580	1" HAVALI LOKMA 80mm	157,00 \$	184
48585	1" HAVALI LOKMA 85mm	178,00 \$	184
48590	1" HAVALI LOKMA 90mm	219,00 \$	184
48595	1" HAVALI LOKMA 95mm	225,00 \$	184
412536	1.1/2" HAVALI LOKMA 36mm	244,00 \$	186
412541	1.1/2" HAVALI LOKMA 41mm	244,00 \$	186
412546	1.1/2" HAVALI LOKMA 46mm	244,00 \$	186
412550	1.1/2" HAVALI LOKMA 50mm	259,00 \$	186
412555	1.1/2" HAVALI LOKMA 55mm	264,00 \$	186
412560	1.1/2" HAVALI LOKMA 60mm	275,00 \$	186
412565	1.1/2" HAVALI LOKMA 65mm	297,00 \$	186
412570	1.1/2" HAVALI LOKMA 70mm	327,00 \$	186
412575	1.1/2" HAVALI LOKMA 75mm	352,00 \$	186
412580	1.1/2" HAVALI LOKMA 80mm	403,00 \$	186
412585	1.1/2" HAVALI LOKMA 85mm	452,00 \$	186
412590	1.1/2" HAVALI LOKMA 90mm	492,00 \$	186
412595	1.1/2" HAVALI LOKMA 95mm	554,00 \$	186
485100	1" HAVALI LOKMA 100mm	240,00 \$	184

ÜRÜN KODU	AÇIKLAMA	FİYAT	SAYFA NO
2649014	3/4" HAVALI ALLEN LOKMA 14mm	34,90 \$	183
2649017	3/4" HAVALI ALLEN LOKMA 17mm	34,90 \$	183
2649019	3/4" HAVALI ALLEN LOKMA 19mm	34,90 \$	183
2649021	3/4" HAVALI ALLEN LOKMA 21mm	34,90 \$	183
2649022	3/4" HAVALI ALLEN LOKMA 22mm	34,90 \$	183
2649024	3/4" HAVALI ALLEN LOKMA 24mm	37,30 \$	183
2649027	3/4" HAVALI ALLEN LOKMA 27mm	37,30 \$	183
2649030	3/4" HAVALI ALLEN LOKMA 30mm	37,30 \$	183
2649032	3/4" HAVALI ALLEN LOKMA 32mm	40,80 \$	183
2649036	3/4" HAVALI ALLEN LOKMA 36mm	43,00 \$	183
4125100	1.1/2" HAVALI LOKMA 100mm	600,00 \$	186
4125105	1.1/2" HAVALI LOKMA 105mm	697,00 \$	186
4125110	1.1/2" HAVALI LOKMA 110mm	709,00 \$	186
4125115	1.1/2" HAVALI LOKMA 115mm	880,00 \$	186
4125120	1.1/2" HAVALI LOKMA 120mm	950,00 \$	186
4125125	1.1/2" HAVALI LOKMA 125mm	1.220,00 \$	186
4125130	1.1/2" HAVALI LOKMA 130mm	1.750,00 \$	186
4356306	3/8" HAVALI UZUN LOKMA-6 mm	7,50 \$	176
4356307	3/8" HAVALI UZUN LOKMA-7 mm	7,50 \$	176
4356308	3/8" HAVALI UZUN LOKMA-8 mm	7,50 \$	176
4356309	3/8" HAVALI UZUN LOKMA-9 mm	7,50 \$	176
4356310	3/8" HAVALI UZUN LOKMA-10 mm	7,50 \$	176
4356311	3/8" HAVALI UZUN LOKMA-11 mm	7,50 \$	176
4356312	3/8" HAVALI UZUN LOKMA-12 mm	7,50 \$	176
4356313	3/8" HAVALI UZUN LOKMA-13 mm	7,50 \$	176
4356314	3/8" HAVALI UZUN LOKMA-14 mm	7,50 \$	176
4356315	3/8" HAVALI UZUN LOKMA-15 mm	7,70 \$	176
4356316	3/8" HAVALI UZUN LOKMA-16 mm	7,70 \$	176
4356317	3/8" HAVALI UZUN LOKMA-17 mm	8,70 \$	176
4356318	3/8" HAVALI UZUN LOKMA-18 mm	9,60 \$	176
4356319	3/8" HAVALI UZUN LOKMA-19 mm	9,60 \$	176
4356320	3/8" HAVALI UZUN LOKMA-20 mm	9,60 \$	176
4356321	3/8" HAVALI UZUN LOKMA-21 mm	11,00 \$	176
4356322	3/8" HAVALI UZUN LOKMA-22 mm	11,00 \$	176
4458508	1/2" HAVALI UZUN LOKMA-8 mm	7,50 \$	177
4458509	1/2" HAVALI UZUN LOKMA-9 mm	7,50 \$	177
4458510	1/2" HAVALI UZUN LOKMA-10 mm	7,50 \$	177
4458511	1/2" HAVALI UZUN LOKMA-11 mm	7,50 \$	177
4458512	1/2" HAVALI UZUN LOKMA-12 mm	7,50 \$	177
4458513	1/2" HAVALI UZUN LOKMA-13 mm	7,50 \$	177
4458514	1/2" HAVALI UZUN LOKMA-14 mm	7,50 \$	177
4458515	1/2" HAVALI UZUN LOKMA-15 mm	7,50 \$	177
4458516	1/2" HAVALI UZUN LOKMA-16 mm	7,50 \$	177
4458517	1/2" HAVALI UZUN LOKMA-17 mm	7,50 \$	177
4458518	1/2" HAVALI UZUN LOKMA-18 mm	7,90 \$	177
4458519	1/2" HAVALI UZUN LOKMA-19 mm	8,10 \$	177
4458520	1/2" HAVALI UZUN LOKMA-20 mm	8,80 \$	177
4458521	1/2" HAVALI UZUN LOKMA-21 mm	8,80 \$	177
4458522	1/2" HAVALI UZUN LOKMA-22 mm	10,20 \$	177
4458523	1/2" HAVALI UZUN LOKMA-23 mm	10,60 \$	177
4458524	1/2" HAVALI UZUN LOKMA-24 mm	10,60 \$	177
4458525	1/2" HAVALI UZUN LOKMA-25 mm	11,20 \$	177
4458526	1/2" HAVALI UZUN LOKMA-26 mm	11,60 \$	177
4458527	1/2" HAVALI UZUN LOKMA-27 mm	12,00 \$	177
4458528	1/2" HAVALI UZUN LOKMA-28 mm	12,80 \$	177
4458529	1/2" HAVALI UZUN LOKMA-29 mm	12,80 \$	177
4458530	1/2" HAVALI UZUN LOKMA-30 mm	15,20 \$	177
4458532	1/2" HAVALI UZUN LOKMA-32 mm	15,80 \$	177
4619019	3/4" HAVALI KARE LOKMA 19mm	32,50 \$	182
4619021	3/4" HAVALI KARE LOKMA 21mm	32,50 \$	182
4665020	3/4" HAVALI DIŞI TORX LOKMA E20	48,00 \$	183
4665022	3/4" HAVALI DIŞI TORX LOKMA E22	48,00 \$	183
4665024	3/4" HAVALI DIŞI TORX LOKMA E24	48,00 \$	183
4665026	3/4" HAVALI DIŞI TORX LOKMA E26	48,00 \$	183
4665028	3/4" HAVALI DIŞI TORX LOKMA E28	48,00 \$	183
4819019	1" HAVALI KARE LOKMA UZUN 19mm	39,50 \$	185
4819021	1" HAVALI KARE LOKMA UZUN 21mm	39,50 \$	185

ÜRÜN KODU	AÇIKLAMA	FİYAT	SAYFA NO
24406004	1/2" HAV ALLEN LOKMA 4mm	9,30 \$	179
24406005	1/2" HAV ALLEN LOKMA 5mm	9,30 \$	179
24406006	1/2" HAV ALLEN LOKMA 6mm	9,30 \$	179
24406008	1/2" HAV ALLEN LOKMA 8mm	10,30 \$	179
24406010	1/2" HAV ALLEN LOKMA 10mm	10,30 \$	179
24406012	1/2" HAV ALLEN LOKMA 12mm	10,30 \$	179
24406014	1/2" HAV ALLEN LOKMA 14mm	10,60 \$	179
24406017	1/2" HAV ALLEN LOKMA 17mm	11,30 \$	179
24406019	1/2" HAV ALLEN LOKMA 19mm	12,80 \$	179
24606020	1/2" HAVALI TORX LOKMA T20	10,80 \$	179
24606025	1/2" HAVALI TORX LOKMA T25	10,80 \$	179
24606027	1/2" HAVALI TORX LOKMA T27	10,80 \$	179
24606030	1/2" HAVALI TORX LOKMA T30	10,80 \$	179
24606040	1/2" HAVALI TORX LOKMA T40	10,80 \$	179
24606045	1/2" HAVALI TORX LOKMA T45	11,00 \$	179
24606050	1/2" HAVALI TORX LOKMA T50	11,50 \$	179
24606055	1/2" HAVALI TORX LOKMA T55	11,50 \$	179
24606060	1/2" HAVALI TORX LOKMA T60	11,60 \$	179
24606070	1/2" HAVALI TORX LOKMA T70	12,50 \$	179
28510014	1" HAVALI ALLEN LOKMA 14mm	40,80 \$	185
28510017	1" HAVALI ALLEN LOKMA 17mm	40,80 \$	185
28510019	1" HAVALI ALLEN LOKMA 19mm	40,80 \$	185
28510021	1" HAVALI ALLEN LOKMA 21mm	40,80 \$	185
28510022	1" HAVALI ALLEN LOKMA 22mm	40,80 \$	185
28510024	1" HAVALI ALLEN LOKMA 24mm	43,00 \$	185
28510027	1" HAVALI ALLEN LOKMA 27mm	43,00 \$	185
28510030	1" HAVALI ALLEN LOKMA 30mm	46,50 \$	185
28510032	1" HAVALI ALLEN LOKMA 32mm	46,50 \$	185
28510036	1" HAVALI ALLEN LOKMA 36mm	48,90 \$	185
44851116	1/2" HAVALI İNÇ UZUN LOKMA-11/16"	8,20 \$	178
46410060	3/4" HAVALI TORX LOKMA T60	34,00 \$	183
46410070	3/4" HAVALI TORX LOKMA T70	34,00 \$	183
46410080	3/4" HAVALI TORX LOKMA T80	34,00 \$	183
46410090	3/4" HAVALI TORX LOKMA T90	34,20 \$	183
46510017	3/4" HAVALI UZUN LOKMA 17mm	21,50 \$	181
46510018	3/4" HAVALI UZUN LOKMA 18mm	21,50 \$	181
46510019	3/4" HAVALI UZUN LOKMA 19mm	21,50 \$	181
46510020	3/4" HAVALI UZUN LOKMA 20mm	21,50 \$	181
46510021	3/4" HAVALI UZUN LOKMA 21mm	21,50 \$	181
46510022	3/4" HAVALI UZUN LOKMA 22mm	21,50 \$	181
46510023	3/4" HAVALI UZUN LOKMA 23mm	21,50 \$	181
46510024	3/4" HAVALI UZUN LOKMA 24mm	21,50 \$	181
46510025	3/4" HAVALI UZUN LOKMA 25mm	21,50 \$	181
46510026	3/4" HAVALI UZUN LOKMA 26mm	21,50 \$	181
46510027	3/4" HAVALI UZUN LOKMA 27mm	21,50 \$	181
46510028	3/4" HAVALI UZUN LOKMA 28mm	22,00 \$	181
46510029	3/4" HAVALI UZUN LOKMA 29mm	22,70 \$	181
46510030	3/4" HAVALI UZUN LOKMA 30mm	22,70 \$	181
46510032	3/4" HAVALI UZUN LOKMA 32mm	22,70 \$	181
46510033	3/4" HAVALI UZUN LOKMA 33mm	24,40 \$	181
46510034	3/4" HAVALI UZUN LOKMA 34mm	24,40 \$	181
46510035	3/4" HAVALI UZUN LOKMA 35mm	27,90 \$	181
46510036	3/4" HAVALI UZUN LOKMA 36mm	27,90 \$	181
46510038	3/4" HAVALI UZUN LOKMA 38mm	30,30 \$	181
46510041	3/4" HAVALI UZUN LOKMA 41mm	36,00 \$	181
46510046	3/4" HAVALI UZUN LOKMA 46mm	39,50 \$	181
46510050	3/4" HAVALI UZUN LOKMA 50mm	48,90 \$	181
46510055	3/4" HAVALI UZUN LOKMA 55mm	60,60 \$	181
46510060	3/4" HAVALI UZUN LOKMA 60mm	73,00 \$	181
46510065	3/4" HAVALI UZUN LOKMA 65mm	81,00 \$	181
46510070	3/4" HAVALI UZUN LOKMA 70mm	89,00 \$	181
48510021	1" HAVALI UZUN LOKMA 21mm	28,50 \$	184
48510022	1" HAVALI UZUN LOKMA 22mm	28,50 \$	184
48510023	1" HAVALI UZUN LOKMA 23mm	28,50 \$	184
48510024	1" HAVALI UZUN LOKMA 24mm	28,50 \$	184
48510025	1" HAVALI UZUN LOKMA 25mm	28,50 \$	184
48510026	1" HAVALI UZUN LOKMA 26mm	28,50 \$	184

ÜRÜN KODU	AÇIKLAMA	FİYAT	SAYFA NO
48510027	1" HAVALI UZUN LOKMA 27mm	29,00 \$	184
48510028	1" HAVALI UZUN LOKMA 28mm	29,00 \$	184
48510029	1" HAVALI UZUN LOKMA 29mm	29,00 \$	184
48510030	1" HAVALI UZUN LOKMA 30mm	29,00 \$	184
48510032	1" HAVALI UZUN LOKMA 32mm	31,40 \$	184
48510033	1" HAVALI UZUN LOKMA 33mm	31,40 \$	184
48510034	1" HAVALI UZUN LOKMA 34mm	32,50 \$	184
48510035	1" HAVALI UZUN LOKMA 35mm	34,50 \$	184
48510036	1" HAVALI UZUN LOKMA 36mm	34,50 \$	184
48510038	1" HAVALI UZUN LOKMA 38mm	40,80 \$	184
48510041	1" HAVALI UZUN LOKMA 41mm	43,00 \$	184
48510046	1" HAVALI UZUN LOKMA 46mm	49,50 \$	184
48510050	1" HAVALI UZUN LOKMA 50mm	58,50 \$	184
48510055	1" HAVALI UZUN LOKMA 55mm	77,00 \$	184
48510060	1" HAVALI UZUN LOKMA 60mm	100,00 \$	184
48512065	1" HAVALI UZUN LOKMA 65mm	128,00 \$	184
48513570	1" HAVALI UZUN LOKMA 70mm	163,00 \$	184
48513575	1" HAVALI UZUN LOKMA 75mm	192,00 \$	184
48513580	1" HAVALI UZUN LOKMA 80mm	221,00 \$	184
48513585	1" HAVALI UZUN LOKMA 85mm	400,00 \$	184
48513590	1" HAVALI UZUN LOKMA 90mm	470,00 \$	184
48513595	1" HAVALI UZUN LOKMA 95mm	540,00 \$	184
91034008	1/2" HAVALI TWIST LOKMA 8mm	15,80 \$	180
91034010	1/2" HAVALI TWIST LOKMA 10mm	15,80 \$	180
91034011	1/2" HAVALI TWIST LOKMA 11mm	15,80 \$	180
91034012	1/2" HAVALI TWIST LOKMA 12mm	15,80 \$	180
91034013	1/2" HAVALI TWIST LOKMA 13mm	15,80 \$	180
91034014	1/2" HAVALI TWIST LOKMA 14mm	17,50 \$	180
91034015	1/2" HAVALI TWIST LOKMA 15mm	17,50 \$	180
91034016	1/2" HAVALI TWIST LOKMA 16mm	17,50 \$	180
91034017	1/2" HAVALI TWIST LOKMA 17mm	17,50 \$	180
91034019	1/2" HAVALI TWIST LOKMA 19mm	19,00 \$	180
91034021	1/2" HAVALI TWIST LOKMA 21mm	19,00 \$	180
91034022	1/2" HAVALI TWIST LOKMA 22mm	20,50 \$	180
91034027	1/2" HAVALI TWIST LOKMA 27mm	23,70 \$	180
244010004	1/2" HAV UZUN ALLEN LOKMA 4mm	16,80 \$	179
244010005	1/2" HAV UZUN ALLEN LOKMA 5mm	16,80 \$	179
244010006	1/2" HAV UZUN ALLEN LOKMA 6mm	16,80 \$	179
244010008	1/2" HAV UZUN ALLEN LOKMA 8mm	17,50 \$	179
244010010	1/2" HAV UZUN ALLEN LOKMA 10mm	17,50 \$	179
244010012	1/2" HAV UZUN ALLEN LOKMA 12mm	17,50 \$	179
244010014	1/2" HAV UZUN ALLEN LOKMA 14mm	17,50 \$	179
244010017	1/2" HAV UZUN ALLEN LOKMA 17mm	20,00 \$	179
244010019	1/2" HAV UZUN ALLEN LOKMA 19mm	23,00 \$	179
246010020	1/2" HAVALI UZUN TORX LOKMA T20	18,00 \$	179
246010025	1/2" HAVALI UZUN TORX LOKMA T25	18,00 \$	179
246010027	1/2" HAVALI UZUN TORX LOKMA T27	18,00 \$	179
246010030	1/2" HAVALI UZUN TORX LOKMA T30	18,80 \$	179
246010040	1/2" HAVALI UZUN TORX LOKMA T40	18,80 \$	179
246010045	1/2" HAVALI UZUN TORX LOKMA T45	18,80 \$	179
246010050	1/2" HAVALI UZUN TORX LOKMA T50	18,80 \$	179
246010055	1/2" HAVALI UZUN TORX LOKMA T55	18,80 \$	179
246010060	1/2" HAVALI UZUN TORX LOKMA T60	19,50 \$	179
246010070	1/2" HAVALI UZUN TORX LOKMA T70	19,50 \$	179
464100100	3/4" HAVALI TORX LOKMA T100	35,00 \$	183
4032K	1/2" HAVALI LOKMA TAKIMI	45,00 \$	180
4125100L	1.1/2" HAVALI LOKMA 100mm - UZUN TİP	1.070,00 \$	186

ÜRÜN KODU	AÇIKLAMA	FİYAT	SAYFA NO
4125105L	1.1/2" HAVALI LOKMA 105mm - UZUN TİP	1.130,00 \$	186
4125110L	1.1/2" HAVALI LOKMA 110mm - UZUN TİP	1.240,00 \$	186
4125115L	1.1/2" HAVALI LOKMA 115mm - UZUN TİP	1.360,00 \$	186
4125120L	1.1/2" HAVALI LOKMA 120mm - UZUN TİP	1.500,00 \$	186
4125125L	1.1/2" HAVALI LOKMA 125mm - UZUN TİP	1.680,00 \$	186
4125130L	1.1/2" HAVALI LOKMA 130mm - UZUN TİP	1.880,00 \$	186
412541L	1.1/2" HAVALI LOKMA 41mm - UZUN TİP	443,00 \$	186
412546L	1.1/2" HAVALI LOKMA 46mm - UZUN TİP	453,00 \$	186
412550L	1.1/2" HAVALI LOKMA 50mm - UZUN TİP	472,00 \$	186
412555L	1.1/2" HAVALI LOKMA 55mm - UZUN TİP	482,00 \$	186
412560L	1.1/2" HAVALI LOKMA 60mm - UZUN TİP	502,00 \$	186
412565L	1.1/2" HAVALI LOKMA 65mm - UZUN TİP	630,00 \$	186
412570L	1.1/2" HAVALI LOKMA 70mm - UZUN TİP	680,00 \$	186
412575L	1.1/2" HAVALI LOKMA 75mm - UZUN TİP	740,00 \$	186
412580L	1.1/2" HAVALI LOKMA 80mm - UZUN TİP	740,00 \$	186
412585L	1.1/2" HAVALI LOKMA 85mm - UZUN TİP	820,00 \$	186
412590L	1.1/2" HAVALI LOKMA 90mm - UZUN TİP	910,00 \$	186
412595L	1.1/2" HAVALI LOKMA 95mm - UZUN TİP	1.030,00 \$	186
4581.7.16	1" HAVALI LOKMA 1.7/16"	40,00 \$	185
458517MB	1/2" HAVALI LOKMA-Mercedes-Benz S-CLASS İÇİN	25,30 \$	178
8043075MPB	3/8" HAVALI UZATMA-75 mm	8,10 \$	176
8043125MPB	3/8" HAVALI UZATMA-125 mm	10,30 \$	176
8044075 MPB	1/2" HAVALI UZATMA-75 mm	8,90 \$	178
8044125 MPB	1/2" HAVALI UZATMA-125 mm	9,90 \$	178
8044250 MPB	1/2" HAVALI UZATMA-250 mm	15,50 \$	178
8046100 MPB	3/4" HAVALI UZATMA 100mm	28,20 \$	182
8046150 MPB	3/4" HAVALI UZATMA 150mm	33,80 \$	182
8046175 MPB	3/4" HAVALI UZATMA 175mm	39,00 \$	182
8046200 MPB	3/4" HAVALI UZATMA 200mm	39,30 \$	182
8046250 MPB	3/4" HAVALI UZATMA 250mm	45,50 \$	182
8046330 MPB	3/4" HAVALI UZATMA 330mm	60,00 \$	182
8048100 MPB	1" HAVALI UZATMA 100mm	51,90 \$	185
8048150 MPB	1" HAVALI UZATMA 150mm	59,90 \$	185
8048175 MPB	1" HAVALI UZATMA 175mm	62,50 \$	185
8048200 MPB	1" HAVALI UZATMA 200mm	69,70 \$	185
8048250 MPB	1" HAVALI UZATMA 250mm	83,30 \$	185
8048330 MPB	1" HAVALI UZATMA 330mm	102,00 \$	185
80531 MPB	3/8" HAVALI ÜNİVERSAL MAFSAL	19,00 \$	176
80541 MPB	1/2" HAVALI ÜNİVERSAL MAFSAL	20,00 \$	178
80561 MPB	3/4" HAVALI ÜNİVERSAL MAFSAL	61,80 \$	183
80581 MPB	1" HAVALI ÜNİVERSAL MAFSAL	139,50 \$	185
80900 MGA	HAVALI ADAPTÖR 3/4"D X1/2"E	23,30 \$	182
80901 MY	HAVALI ADAPTÖR KARE UCU 3/4"D X1/2"E	8,10 \$	182
809128 MPB	1.1/2" HAVALI ADAPTÖR 1.1/2"Dx1"E	175,00 \$	186
80932 MPB	3/8" HAVALI ADAPTÖR 3/8"Dx1/4"E	4,50 \$	176
80934 MPB	3/8" HAVALI ADAPTÖR 3/8"Dx1/2"E	5,50 \$	176
80943 MPB	1/2" HAVALI ADAPTÖR 1/2"Dx3/8"E	6,70 \$	178
80946 MPB	1/2" HAVALI ADAPTÖR 1/2"Dx3/4"E	12,60 \$	178
80964 MPB	3/4" HAVALI ADAPTÖR 3/4"Dx1/2"E	17,40 \$	182
80968 MPB	3/4" HAVALI ADAPTÖR 3/4"Dx1"E	23,00 \$	182
809812 MPB	1" HAVALI ADAPTÖR 1"Dx1.1/2"E	59,00 \$	186
80986 MPB	1" HAVALI ADAPTÖR 1"Dx3/4"E	29,00 \$	185
81025MPB	1/4"x1/4" HAVALI BITS ADAPTÖR	12,60 \$	180
81032MPB	1/4"x3/8" HAVALI BITS ADAPTÖR	14,20 \$	180
81045MPB	1/4"x1/2" HAVALI BITS ADAPTÖR	14,40 \$	180
91034K	1/2" HAVALI TWIST LOKMA SETİ	126,50 \$	180

PNÖMATİKLER

ÜRÜN KODU	AÇIKLAMA	FİYAT	SAYFA NO
B-06B	SİNER SUSTURUCU-uzun	0,65 \$	196
B-08B	SİNER SUSTURUCU-uzun	1,05 \$	196
B-10B	SİNER SUSTURUCU-uzun	1,70 \$	196

ÜRÜN KODU	AÇIKLAMA	FİYAT	SAYFA NO
B-15B	SİNER SUSTURUCU-uzun	2,70 \$	196
HVFF 06-06	MINİ VANA	5,50 \$	197
HVFF 08-08	MINİ VANA	5,50 \$	197

ÜRÜN KODU	AÇIKLAMA	FİYAT	SAYFA NO
HVFF 10-10	MINI VANA	7,80 \$	197
HVFF 12-12	MINI VANA	7,80 \$	197
JSC 04-01	PNÖMATİK HIZ AYAR	2,80 \$	196
JSC 04-02	PNÖMATİK HIZ AYAR	3,40 \$	196
JSC 04-M5	PNÖMATİK HIZ AYAR	2,95 \$	196
JSC 06-01	PNÖMATİK HIZ AYAR	3,10 \$	196
JSC 06-02	PNÖMATİK HIZ AYAR	3,40 \$	196
JSC 06-03	PNÖMATİK HIZ AYAR	4,85 \$	196
JSC 06-04	PNÖMATİK HIZ AYAR	6,60 \$	196
JSC 06-M5	PNÖMATİK HIZ AYAR	3,10 \$	196
JSC 08-01	PNÖMATİK HIZ AYAR	2,90 \$	196
JSC 08-02	PNÖMATİK HIZ AYAR	3,40 \$	196
JSC 08-03	PNÖMATİK HIZ AYAR	5,20 \$	196
JSC 08-04	PNÖMATİK HIZ AYAR	6,65 \$	196
JSC 10-02	PNÖMATİK HIZ AYAR	4,40 \$	196
JSC 10-03	PNÖMATİK HIZ AYAR	5,00 \$	196
JSC 10-04	PNÖMATİK HIZ AYAR	7,00 \$	196
JSC 12-02	PNÖMATİK HIZ AYAR	4,80 \$	196
JSC 12-03	PNÖMATİK HIZ AYAR	5,90 \$	196
JSC 12-04	PNÖMATİK HIZ AYAR	7,00 \$	196
PA 04	HAT HIZ AYAR VANASI	4,20 \$	197
PA 06	HAT HIZ AYAR VANASI	4,90 \$	197
PA 08	HAT HIZ AYAR VANASI	5,30 \$	197
PA 10	HAT HIZ AYAR VANASI	5,70 \$	197
PA 12	HAT HIZ AYAR VANASI	6,60 \$	197
PB 04-01	ORTA BACAĞI T	1,00 \$	195
PB 04-02	ORTA BACAĞI T	1,35 \$	195
PB 04-M5	ORTA BACAĞI T	1,15 \$	195
PB 06-01	ORTA BACAĞI T	1,15 \$	195
PB 06-02	ORTA BACAĞI T	1,45 \$	195
PB 06-03	ORTA BACAĞI T	1,80 \$	195
PB 06-04	ORTA BACAĞI T	2,50 \$	195
PB 06-M5	ORTA BACAĞI T	1,27 \$	195
PB 08-01	ORTA BACAĞI T	1,55 \$	195
PB 08-02	ORTA BACAĞI T	1,60 \$	195
PB 08-03	ORTA BACAĞI T	1,90 \$	195
PB 08-04	ORTA BACAĞI T	2,60 \$	195
PB 10-01	ORTA BACAĞI T	2,10 \$	195
PB 10-02	ORTA BACAĞI T	2,30 \$	195
PB 10-03	ORTA BACAĞI T	2,30 \$	195
PB 10-04	ORTA BACAĞI T	2,90 \$	195
PB 12-01	ORTA BACAĞI T	3,00 \$	195
PB 12-02	ORTA BACAĞI T	3,15 \$	195
PB 12-03	ORTA BACAĞI T	3,15 \$	195
PB 12-04	ORTA BACAĞI T	3,20 \$	195
PB 16-03	ORTA BACAĞI T	4,90 \$	195
PB 16-04	ORTA BACAĞI T	4,90 \$	195
PC 04-01	DÜZ REKOR	0,62 \$	193
PC 04-02	DÜZ REKOR	0,82 \$	193
PC 04-M5	DÜZ REKOR	0,55 \$	193
PC 04-M6	DÜZ REKOR	0,62 \$	193
PC 06-01	DÜZ REKOR	0,68 \$	193
PC 06-02	DÜZ REKOR	0,85 \$	193
PC 06-03	DÜZ REKOR	1,18 \$	193
PC 06-04	DÜZ REKOR	1,95 \$	193
PC 06-M5	DÜZ REKOR	0,68 \$	193
PC 06-M6	DÜZ REKOR	0,70 \$	193
PC 08-01	DÜZ REKOR	0,85 \$	193
PC 08-02	DÜZ REKOR	0,85 \$	193
PC 08-03	DÜZ REKOR	1,15 \$	193
PC 08-04	DÜZ REKOR	1,95 \$	193
PC 10-01	DÜZ REKOR	1,20 \$	193
PC 10-02	DÜZ REKOR	1,35 \$	193
PC 10-03	DÜZ REKOR	1,35 \$	193
PC 10-04	DÜZ REKOR	1,82 \$	193
PC 12-01	DÜZ REKOR	1,88 \$	193
PC 12-02	DÜZ REKOR	1,88 \$	193
PC 12-03	DÜZ REKOR	1,85 \$	193
PC 12-04	DÜZ REKOR	2,35 \$	193
PC 14-03	DÜZ REKOR	3,60 \$	193
PC 14-04	DÜZ REKOR	3,85 \$	193
PC 16-03	DÜZ REKOR	2,95 \$	193

ÜRÜN KODU	AÇIKLAMA	FİYAT	SAYFA NO
PC 16-04	DÜZ REKOR	2,95 \$	193
PC-06 M6-12	DÜZ REKOR -METRİK	1,10 \$	193
PC-06 M6-14	DÜZ REKOR -METRİK	1,35 \$	193
PC-06 M6-16	DÜZ REKOR -METRİK	1,45 \$	193
PC-06 M6-22	DÜZ REKOR -METRİK	2,54 \$	193
PC-08 M8-12	DÜZ REKOR -METRİK	1,00 \$	193
PC-08 M8-14	DÜZ REKOR -METRİK	1,05 \$	193
PC-08 M8-16	DÜZ REKOR -METRİK	1,15 \$	193
PC-08 M8-22	DÜZ REKOR -METRİK	2,05 \$	193
PC-10 M10-12	DÜZ REKOR -METRİK	1,45 \$	193
PC-10 M10-14	DÜZ REKOR -METRİK	1,35 \$	193
PC-10 M10-16	DÜZ REKOR -METRİK	1,40 \$	193
PC-10 M10-22	DÜZ REKOR -METRİK	2,15 \$	193
PC-12 M12-12	DÜZ REKOR -METRİK	2,00 \$	193
PC-12 M12-14	DÜZ REKOR -METRİK	2,40 \$	193
PC-12 M12-16	DÜZ REKOR -METRİK	2,40 \$	193
PC-12 M12-22	DÜZ REKOR -METRİK	2,60 \$	193
PCF 04-01	PNÖMATİK DİŞİ REKOR	0,95 \$	193
PCF 04-02	PNÖMATİK DİŞİ REKOR	1,30 \$	193
PCF 06-01	PNÖMATİK DİŞİ REKOR	1,00 \$	193
PCF 06-02	PNÖMATİK DİŞİ REKOR	1,38 \$	193
PCF 06-03	PNÖMATİK DİŞİ REKOR	1,90 \$	193
PCF 06-04	PNÖMATİK DİŞİ REKOR	2,30 \$	193
PCF 08-01	PNÖMATİK DİŞİ REKOR	1,05 \$	193
PCF 08-02	PNÖMATİK DİŞİ REKOR	1,40 \$	193
PCF 08-03	PNÖMATİK DİŞİ REKOR	1,95 \$	193
PCF 08-04	PNÖMATİK DİŞİ REKOR	2,35 \$	193
PCF 10-01	PNÖMATİK DİŞİ REKOR	1,60 \$	193
PCF 10-02	PNÖMATİK DİŞİ REKOR	1,70 \$	193
PCF 10-03	PNÖMATİK DİŞİ REKOR	1,85 \$	193
PCF 10-04	PNÖMATİK DİŞİ REKOR	2,55 \$	193
PCF 12-02	PNÖMATİK DİŞİ REKOR	2,50 \$	193
PCF 12-03	PNÖMATİK DİŞİ REKOR	2,55 \$	193
PCF 12-04	PNÖMATİK DİŞİ REKOR	2,85 \$	193
PD 04-01	YAN BACAĞI T	0,95 \$	195
PD 04-02	YAN BACAĞI T	1,35 \$	195
PD 04-M5	YAN BACAĞI T	1,15 \$	195
PD 06-01	YAN BACAĞI T	1,10 \$	195
PD 06-02	YAN BACAĞI T	1,45 \$	195
PD 06-03	YAN BACAĞI T	1,70 \$	195
PD 06-04	YAN BACAĞI T	2,65 \$	195
PD 06-M5	YAN BACAĞI T	1,22 \$	195
PD 08-01	YAN BACAĞI T	1,45 \$	195
PD 08-02	YAN BACAĞI T	1,60 \$	195
PD 08-03	YAN BACAĞI T	1,85 \$	195
PD 08-04	YAN BACAĞI T	2,80 \$	195
PD 10-01	YAN BACAĞI T	2,15 \$	195
PD 10-02	YAN BACAĞI T	2,20 \$	195
PD 10-03	YAN BACAĞI T	2,20 \$	195
PD 10-04	YAN BACAĞI T	3,20 \$	195
PD 12-01	YAN BACAĞI T	2,95 \$	195
PD 12-02	YAN BACAĞI T	3,00 \$	195
PD 12-03	YAN BACAĞI T	3,00 \$	195
PD 12-04	YAN BACAĞI T	3,20 \$	195
PD 16-03	YAN BACAĞI T	4,70 \$	195
PD 16-04	YAN BACAĞI T	4,70 \$	195
PE 04	T REKOR	0,50 \$	198
PE 06	T REKOR	0,60 \$	198
PE 08	T REKOR	0,70 \$	198
PE 10	T REKOR	1,05 \$	198
PE 12	T REKOR	1,30 \$	198
PE 14	T REKOR	3,15 \$	198
PE 16	T REKOR	3,15 \$	198
PEG 06-04	REDUKSİYON T	0,85 \$	198
PEG 06-06	REDUKSİYON T	0,75 \$	198
PEG 08-06	REDUKSİYON T	0,75 \$	198
PEG 10-08	REDUKSİYON T	0,97 \$	198
PEG 12-10	REDUKSİYON T	1,38 \$	198
PEG 16-12	REDUKSİYON T	2,58 \$	198
PG 06-04	REDUKSİYON	0,50 \$	197
PG 08-04	REDUKSİYON	0,88 \$	197
PG 08-06	REDUKSİYON	0,65 \$	197

ÜRÜN KODU	AÇIKLAMA	FİYAT	SAYFA NO
PG 10-06	REDÜKSİYON	1,15 \$	197
PG 10-08	REDÜKSİYON	0,85 \$	197
PG 12-10	REDÜKSİYON	1,20 \$	197
PG 16-12	REDÜKSİYON	2,15 \$	197
PL 04-01	DÖNER DİRSEK	0,77 \$	194
PL 04-02	DÖNER DİRSEK	1,10 \$	194
PL 04-M5	DÖNER DİRSEK	0,72 \$	194
PL 04-M6	DÖNER DİRSEK	0,77 \$	194
PL 06-01	DÖNER DİRSEK	0,90 \$	194
PL 06-02	DÖNER DİRSEK	1,00 \$	194
PL 06-03	DÖNER DİRSEK	1,30 \$	194
PL 06-04	DÖNER DİRSEK	2,00 \$	194
PL 06-M5	DÖNER DİRSEK	0,85 \$	194
PL 06-M6	DÖNER DİRSEK	0,90 \$	194
PL 08-01	DÖNER DİRSEK	1,05 \$	194
PL 08-02	DÖNER DİRSEK	1,10 \$	194
PL 08-03	DÖNER DİRSEK	1,45 \$	194
PL 08-04	DÖNER DİRSEK	2,10 \$	194
PL 10-01	DÖNER DİRSEK	1,70 \$	194
PL 10-02	DÖNER DİRSEK	1,75 \$	194
PL 10-03	DÖNER DİRSEK	1,75 \$	194
PL 10-04	DÖNER DİRSEK	2,50 \$	194
PL 12-01	DÖNER DİRSEK	2,25 \$	194
PL 12-02	DÖNER DİRSEK	2,50 \$	194
PL 12-03	DÖNER DİRSEK	2,40 \$	194
PL 12-04	DÖNER DİRSEK	2,55 \$	194
PL 16-03	DÖNER DİRSEK	4,20 \$	194
PL 16-04	DÖNER DİRSEK	4,80 \$	194
PL-06 M6-12	DÖNER DİRSEK - METRİK	1,20 \$	194
PL-06 M6-14	DÖNER DİRSEK - METRİK	1,20 \$	194
PL-06 M6-16	DÖNER DİRSEK - METRİK	1,60 \$	194
PL-06 M6-22	DÖNER DİRSEK - METRİK	2,65 \$	194
PL-08 M8-12	DÖNER DİRSEK - METRİK	1,35 \$	194
PL-08 M8-14	DÖNER DİRSEK - METRİK	1,27 \$	194
PL-08 M8-16	DÖNER DİRSEK - METRİK	1,60 \$	194
PL-08 M8-22	DÖNER DİRSEK - METRİK	2,70 \$	194
PL-10 M10-12	DÖNER DİRSEK - METRİK	2,50 \$	194
PL-10 M10-14	DÖNER DİRSEK - METRİK	1,80 \$	194
PL-10 M10-16	DÖNER DİRSEK - METRİK	1,90 \$	194
PL-10 M10-22	DÖNER DİRSEK - METRİK	2,50 \$	194
PL-12 M12-12	DÖNER DİRSEK - METRİK	2,80 \$	194
PL-12 M12-14	DÖNER DİRSEK - METRİK	2,80 \$	194
PL-12 M12-16	DÖNER DİRSEK - METRİK	2,70 \$	194
PL-12 M12-22	DÖNER DİRSEK - METRİK	3,00 \$	194
PLF 04-01	PNOMATİK DIŞI DİRSEK	0,94 \$	194
PLF 04-02	PNOMATİK DIŞI DİRSEK	1,10 \$	194
PLF 04-M5	PNOMATİK DIŞI DİRSEK	0,88 \$	194
PLF 06-01	PNOMATİK DIŞI DİRSEK	0,94 \$	194
PLF 06-02	PNOMATİK DIŞI DİRSEK	1,27 \$	194
PLF 06-03	PNOMATİK DIŞI DİRSEK	1,76 \$	194
PLF 06-04	PNOMATİK DIŞI DİRSEK	2,20 \$	194
PLF 06-M5	PNOMATİK DIŞI DİRSEK	0,88 \$	194
PLF 08-01	PNOMATİK DIŞI DİRSEK	1,05 \$	194
PLF 08-02	PNOMATİK DIŞI DİRSEK	1,40 \$	194
PLF 08-03	PNOMATİK DIŞI DİRSEK	1,95 \$	194
PLF 08-04	PNOMATİK DIŞI DİRSEK	2,40 \$	194
PLF 10-01	PNOMATİK DIŞI DİRSEK	1,45 \$	194
PLF 10-02	PNOMATİK DIŞI DİRSEK	1,70 \$	194
PLF 10-03	PNOMATİK DIŞI DİRSEK	2,20 \$	194
PLF 10-04	PNOMATİK DIŞI DİRSEK	2,65 \$	194
PLF 12-02	PNOMATİK DIŞI DİRSEK	2,50 \$	194
PLF 12-03	PNOMATİK DIŞI DİRSEK	2,60 \$	194
PLF 12-04	PNOMATİK DIŞI DİRSEK	2,95 \$	194
PLF 16-03	PNOMATİK DIŞI DİRSEK	4,30 \$	194
PLF 16-04	PNOMATİK DIŞI DİRSEK	4,80 \$	194
PM 04	PERDE GEÇİŞ NİPELİ	1,45 \$	196
PM 06	PERDE GEÇİŞ NİPELİ	1,60 \$	196
PM 08	PERDE GEÇİŞ NİPELİ	1,90 \$	196
PM 10	PERDE GEÇİŞ NİPELİ	3,05 \$	196
PM 12	PERDE GEÇİŞ NİPELİ	3,85 \$	196
PP 04	TAPA	0,33 \$	198
PP 06	TAPA	0,42 \$	198

ÜRÜN KODU	AÇIKLAMA	FİYAT	SAYFA NO
PP 08	TAPA	0,42 \$	198
PP 10	TAPA	0,45 \$	198
PP 12	TAPA	0,70 \$	198
PPGJ 06-04	BORU GİRİŞLİ REDÜKSİYON	0,70 \$	197
PPGJ 08-06	BORU GİRİŞLİ REDÜKSİYON	0,80 \$	197
PPGJ 10-08	BORU GİRİŞLİ REDÜKSİYON	1,00 \$	197
PPGJ 12-10	BORU GİRİŞLİ REDÜKSİYON	1,30 \$	197
PU 04	DUZ NİPEL	0,42 \$	197
PU 05	DUZ NİPEL	0,60 \$	197
PU 06	DUZ NİPEL	0,48 \$	197
PU 07	DUZ NİPEL	0,75 \$	197
PU 08	DUZ NİPEL	0,54 \$	197
PU 09	DUZ NİPEL	0,85 \$	197
PU 10	DUZ NİPEL	0,72 \$	197
PU 11	DUZ NİPEL	1,10 \$	197
PU 12	DUZ NİPEL	0,94 \$	197
PU 14	DUZ NİPEL	2,60 \$	197
PU 15	DUZ NİPEL	2,80 \$	197
PU 16	DUZ NİPEL	2,95 \$	197
PV 04	DİRSEK	0,38 \$	197
PV 06	DİRSEK	0,42 \$	197
PV 08	DİRSEK	0,48 \$	197
PV 10	DİRSEK	0,67 \$	197
PV 12	DİRSEK	0,95 \$	197
PV 14	DİRSEK	2,50 \$	197
PV 16	DİRSEK	2,50 \$	197
PW 06-04	REDÜKSİYON Y DİRSEK	0,70 \$	198
PW 08-06	REDÜKSİYON Y DİRSEK	0,78 \$	198
PW 10-08	REDÜKSİYON Y DİRSEK	1,05 \$	198
PW 12-10	REDÜKSİYON Y DİRSEK	1,25 \$	198
PW 16-12	REDÜKSİYON Y DİRSEK	2,45 \$	198
PX 04-01	ORTA BACAK Y	0,95 \$	195
PX 04-02	ORTA BACAK Y	1,35 \$	195
PX 04-M5	ORTA BACAK Y	1,20 \$	195
PX 06-01	ORTA BACAK Y	1,05 \$	195
PX 06-02	ORTA BACAK Y	1,35 \$	195
PX 06-03	ORTA BACAK Y	1,70 \$	195
PX 06-04	ORTA BACAK Y	2,50 \$	195
PX 06-M5	ORTA BACAK Y	1,28 \$	195
PX 08-01	ORTA BACAK Y	1,45 \$	195
PX 08-02	ORTA BACAK Y	1,50 \$	195
PX 08-03	ORTA BACAK Y	1,80 \$	195
PX 08-04	ORTA BACAK Y	2,60 \$	195
PX 10-01	ORTA BACAK Y	1,95 \$	195
PX 10-02	ORTA BACAK Y	2,10 \$	195
PX 10-03	ORTA BACAK Y	2,10 \$	195
PX 10-04	ORTA BACAK Y	2,90 \$	195
PX 12-01	ORTA BACAK Y	2,90 \$	195
PX 12-02	ORTA BACAK Y	3,00 \$	195
PX 12-03	ORTA BACAK Y	3,00 \$	195
PX 12-04	ORTA BACAK Y	3,15 \$	195
PX 16-03	ORTA BACAK Y	4,70 \$	195
PX 16-04	ORTA BACAK Y	4,70 \$	195
PY 04	Y DİRSEK	0,65 \$	198
PY 06	Y DİRSEK	0,75 \$	198
PY 08	Y DİRSEK	0,95 \$	198
PY 10	Y DİRSEK	1,20 \$	198
PY 12	Y DİRSEK	1,30 \$	198
PY 16	Y DİRSEK	2,25 \$	198
PZA 04	KRUVA	0,80 \$	198
PZA 06	KRUVA	1,00 \$	198
PZA 08	KRUVA	1,05 \$	198
PZA 10	KRUVA	1,55 \$	198
PZA 12	KRUVA	1,85 \$	198
SD-06	YAYLI SUSTURUCU	1,85 \$	196
SD-08	YAYLI SUSTURUCU	2,25 \$	196
SD-10	YAYLI SUSTURUCU	3,90 \$	196
V-06V	SİNER SUSTURUCU-Kısa	0,50 \$	196
V-08V	SİNER SUSTURUCU-Kısa	0,75 \$	196
V-10V	SİNER SUSTURUCU-Kısa	1,15 \$	196
V-15V	SİNER SUSTURUCU-Kısa	1,65 \$	196

SUMAKE

ÜRÜN KODU	AÇIKLAMA	FİYAT	SAYFA NO
BC10L01B	BATARYA ŞARJ CİHAZI	320,00 \$	138
BC21L02B	21V BATARYA ŞARJ CİHAZI	320,00 \$	138
BC21L03B	21V BATARYA ŞARJ CİHAZI	320,00 \$	138
BC21L04B	21V BATARYA ŞARJ CİHAZI	320,00 \$	138
BP1030L	10.8V 3.0Ah BATARYA	215,00 \$	138
BP1832L	18V 3.0Ah BATARYA	430,00 \$	138
BP1841L	18V 4.0Ah BATARYA	480,00 \$	138
EAA-AH1	90° BAŞLIK	280,00 \$	134
EAA-SCBSN6	SİNYAL KONTROL MODÜLÜ (TÜM FIRÇASIZ MOTORLAR İÇİN)	660,00 \$	144
EAA-SSBNG	YAVAŞ BAŞLATMA MODÜLÜ (TÜM FIRÇASIZ MOTORLAR İÇİN)	245,00 \$	144
EA-B103L-C/CE3	ELEKTRİKLİ TORK KONTROLLÜ TORNAVIDA-MANDALLI TİP	970,00 \$	139
EA-BAKA 9100LH/CE6	ELEKTRİKLİ TORK KONTROLLÜ TORNAVIDA-AÇILI TİP	3.360,00 \$	142
EA-BAKA 950L/CE6	ELEKTRİKLİ TORK KONTROLLÜ TORNAVIDA-AÇILI TİP	2.320,00 \$	142
EA-BAKA 975L/CE6	ELEKTRİKLİ TORK KONTROLLÜ TORNAVIDA-AÇILI TİP	2.700,00 \$	142
EA-BD417LH/CE6	ELEKTRİKLİ TORK KONTROLLÜ SAYICILI TİP TORNAVIDA-MANDALLI TİP	1.235,00 \$	143
EA-BD417PH/CE6	ELEKTRİKLİ TORK KONTROLLÜ SAYICILI TİP TORNAVIDA-BAS BAŞLAT TİP	1.235,00 \$	143
EA-BD630LH/CE6	ELEKTRİKLİ TORK KONTROLLÜ SAYICILI TİP TORNAVIDA-MANDALLI TİP	1.245,00 \$	143
EA-BD630PH/CE6	ELEKTRİKLİ TORK KONTROLLÜ SAYICILI TİP TORNAVIDA-BAS BAŞLAT TİP	1.245,00 \$	143
EA-BN210L/CE6	ELEKTRİKLİ TORK KONTROLLÜ TORNAVIDA-MANDALLI TİP	890,00 \$	139
EA-BN210P/CE6	ELEKTRİKLİ TORK KONTROLLÜ TORNAVIDA-BAS BAŞLAT TİP	1.085,00 \$	139
EA-BN417LH/CE6	ELEKTRİKLİ TORK KONTROLLÜ TORNAVIDA-MANDALLI TİP	995,00 \$	140
EA-BN417PH/CE6	ELEKTRİKLİ TORK KONTROLLÜ TORNAVIDA-BAS BAŞLAT TİP	995,00 \$	140
EA-BN419L/CE6	ELEKTRİKLİ TORK KONTROLLÜ TORNAVIDA-MANDALLI TİP	995,00 \$	140
EA-BN419P/CE6	ELEKTRİKLİ TORK KONTROLLÜ TORNAVIDA-BAS BAŞLAT TİP	995,00 \$	140
EA-BN630LH/CE6	ELEKTRİKLİ TORK KONTROLLÜ TORNAVIDA-MANDALLI TİP	1.000,00 \$	140
EA-BN630PH/CE6	ELEKTRİKLİ TORK KONTROLLÜ TORNAVIDA-BAS BAŞLAT TİP	1.000,00 \$	140
EA-BN650L/CE6	ELEKTRİKLİ TORK KONTROLLÜ TORNAVIDA-MANDALLI TİP	1.140,00 \$	140
EA-BN650P/CE6	ELEKTRİKLİ TORK KONTROLLÜ TORNAVIDA-BAS BAŞLAT TİP	1.140,00 \$	140
EA-BTK620L/CE6	ELEKTRİKLİ TORK KONTROLLÜ TORNAVIDA-TABANCA TİP -ALLTAN	1.165,00 \$	141
EA-BTK620LH/CE6	ELEKTRİKLİ TORK KONTROLLÜ TORNAVIDA-TABANCA TİP -ÜSTEN	1.165,00 \$	141
EA-BTK635LHD/CE6	ELEKTRİKLİ TORK KONTROLLÜ TORNAVIDA-TABANCA TİP -ALLTAN	1.265,00 \$	141
EA-BTK635LH/CE6	ELEKTRİKLİ TORK KONTROLLÜ TORNAVIDA-TABANCA TİP -ÜSTEN	1.265,00 \$	141
EA-BTK650LHD/CE6	ELEKTRİKLİ TORK KONTROLLÜ TORNAVIDA-TABANCA TİP -ALLTAN	1.360,00 \$	141
EA-BTK650LH/CE6	ELEKTRİKLİ TORK KONTROLLÜ TORNAVIDA-TABANCA TİP -ÜSTEN	1.360,00 \$	141
EA-BTK670L/CE6	ELEKTRİKLİ TORK KONTROLLÜ TORNAVIDA-TABANCA TİP -ALLTAN	1.420,00 \$	141
EA-BTK670LH/CE6	ELEKTRİKLİ TORK KONTROLLÜ TORNAVIDA-TABANCA TİP -ÜSTEN	1.420,00 \$	141
ESM-B1850CA-20	AKÜLÜ DARBELİ VIDALAMA-TABANCA TİP (0-50Nm)	1.390,00 \$	138
EAS-B1807CA-30	AKÜLÜ TORK KONTROLLÜ SIKICILAR-90° NUTRUNNER (2,5-7 Nm)	2.540,00 \$	137
EAS-B1812CA-30	AKÜLÜ TORK KONTROLLÜ SIKICILAR-90° NUTRUNNER (6-12 Nm)	2.715,00 \$	137
EAW-B1830CA-30	AKÜLÜ TORK KONTROLLÜ SIKICILAR-90° NUTRUNNER (12-30 Nm)	3.260,00 \$	137
EAW-B1860CA-40	AKÜLÜ TORK KONTROLLÜ SIKICILAR-90° NUTRUNNER (25-60 Nm)	4.625,00 \$	137
ES-B11003A/EA-30	AKÜLÜ TORK KONTROLLÜ VIDALAMA-TABANCA TİP	2.260,00 \$	135
ES-B1803HCA-30	AKÜLÜ TORK KONTROLLÜ VIDALAMA-TABANCA TİP	1.760,00 \$	136
ES-B1809CA-30	AKÜLÜ TORK KONTROLLÜ VIDALAMA-TABANCA TİP	2.040,00 \$	136
ES-B1812CA-30	AKÜLÜ TORK KONTROLLÜ VIDALAMA-TABANCA TİP	2.095,00 \$	136
ES-B1822LCA-40	AKÜLÜ TORK KONTROLLÜ VIDALAMA-TABANCA TİP	2.325,00 \$	136
ES-BS1002A-30	AKÜLÜ TORK KONTROLLÜ VIDALAMA - MANDALLI TİP	1.920,00 \$	134
ES-BS1003PA-30	AKÜLÜ TORK KONTROLLÜ VIDALAMA - BAS BAŞLAT TİP	2.320,00 \$	134
EW-B18100CA-30	AKÜLÜ DARBELİ VIDALAMA -TABANCA TİP(0-100Nm)	1.390,00 \$	138
IPS-2216	HAVALI TORK KONTROLLÜ TORNAVIDA- (IMPULSE)	2.110,00 \$	129
IPS-2216P	HAVALI TORK KONTROLLÜ TORNAVIDA-TABANCA TİPİ (IMPULSE)	2.110,00 \$	127
IPS-2228	HAVALI TORK KONTROLLÜ TORNAVIDA- (IMPULSE)	2.325,00 \$	129
IPS-2230P	HAVALI TORK KONTROLLÜ TORNAVIDA-TABANCA TİPİ (IMPULSE)	2.325,00 \$	127
IPS-2232	HAVALI TORK KONTROLLÜ TORNAVIDA- (IMPULSE)	2.450,00 \$	129
IPS-2242	HAVALI TORK KONTROLLÜ TORNAVIDA- (IMPULSE)	2.680,00 \$	129
IPS-2242P	HAVALI TORK KONTROLLÜ TORNAVIDA-TABANCA TİPİ (IMPULSE)	2.680,00 \$	127
IPW-2316	HAVALI TORK KONTROLLÜ SIKICILAR- (IMPULSE)	2.110,00 \$	128
IPW-2316P	HAVALI TORK KONTROLLÜ SIKICILAR- (IMPULSE)	2.110,00 \$	126
IPW-2328A	HAVALI TORK KONTROLLÜ NUTRUNNER- (IMPULSE)	2.545,00 \$	130
IPW-2332	HAVALI TORK KONTROLLÜ SIKICILAR- (IMPULSE)	2.325,00 \$	128
IPW-2332P	HAVALI TORK KONTROLLÜ SIKICILAR- (IMPULSE)	2.325,00 \$	126
IPW-2350	HAVALI TORK KONTROLLÜ SIKICILAR- (IMPULSE)	2.450,00 \$	128
IPW-2360	HAVALI TORK KONTROLLÜ SIKICILAR- (IMPULSE)	2.680,00 \$	128
IPW-24115P	HAVALI TORK KONTROLLÜ SIKICILAR- (IMPULSE)	2.865,00 \$	126

ÜRÜN KODU	AÇIKLAMA	FİYAT	SAYFA NO
IPW-24145P	HAVALI TORK KONTROLLÜ SIKICILAR-(IMPULSE)	3.210,00 \$	126
IPW-2460A	HAVALI TORK KONTROLLÜ NUTRUNNER- (IMPULSE)	3.310,00 \$	130
IPW-2485P	HAVALI TORK KONTROLLÜ SIKICILAR-(IMPULSE)	2.680,00 \$	126
IPW-26200P	HAVALI TORK KONTROLLÜ SIKICILAR-(IMPULSE)	5.695,00 \$	126
IPW-26240P	HAVALI TORK KONTROLLÜ SIKICILAR-(IMPULSE)	6.780,00 \$	126
IPW-26450P	HAVALI TORK KONTROLLÜ SIKICILAR-(IMPULSE)	8.780,00 \$	126
N20329-607	DIŞTAN DIŞLI ÖZEL LOKMA- 7mm	220,00 \$	133
N20329-608	DIŞTAN DIŞLI ÖZEL LOKMA- 8mm	220,00 \$	133
N20329-609	DIŞTAN DIŞLI ÖZEL LOKMA- 9mm	220,00 \$	133
N20329-610	DIŞTAN DIŞLI ÖZEL LOKMA- 10mm	220,00 \$	133
N20329-711	DIŞTAN DIŞLI ÖZEL LOKMA- 11mm	260,00 \$	133
N20329-712	DIŞTAN DIŞLI ÖZEL LOKMA- 12mm	260,00 \$	133
N20329-713	DIŞTAN DIŞLI ÖZEL LOKMA- 13mm	260,00 \$	133
N20329-714	DIŞTAN DIŞLI ÖZEL LOKMA- 14mm	260,00 \$	133
N20329-815	DIŞTAN DIŞLI ÖZEL LOKMA- 15mm	350,00 \$	133
N20329-816	DIŞTAN DIŞLI ÖZEL LOKMA- 16mm	350,00 \$	133
N20329-817	DIŞTAN DIŞLI ÖZEL LOKMA- 17mm	350,00 \$	133
N20329-818	DIŞTAN DIŞLI ÖZEL LOKMA- 18mm	350,00 \$	133
N20329-819	DIŞTAN DIŞLI ÖZEL LOKMA- 19mm	350,00 \$	133
N20329-821	DIŞTAN DIŞLI ÖZEL LOKMA- 21mm	350,00 \$	133
N20329-822	DIŞTAN DIŞLI ÖZEL LOKMA- 22mm	350,00 \$	133
N20329-923	DIŞTAN DIŞLI ÖZEL LOKMA- 23mm	350,00 \$	133
N20329-926	DIŞTAN DIŞLI ÖZEL LOKMA- 26mm	350,00 \$	133
N20329-927	DIŞTAN DIŞLI ÖZEL LOKMA- 27mm	350,00 \$	133
N20329-930	DIŞTAN DIŞLI ÖZEL LOKMA- 30mm	350,00 \$	133
N20329-932	DIŞTAN DIŞLI ÖZEL LOKMA- 32mm	350,00 \$	133
SF 60	OTOMATİK VIDA DİZİCİ	1.270,00 \$	145
SOWR13-10	HAVALI TORK KONTROLLÜ ENDÜSTRİYEL SOMUN ANAHTARI-(6-13mm)	5.800,00 \$	132
SOWR17-14	HAVALI TORK KONTROLLÜ ENDÜSTRİYEL SOMUN ANAHTARI (8-17mm)	6.375,00 \$	132
SOWR25-17	HAVALI TORK KONTROLLÜ ENDÜSTRİYEL SOMUN ANAHTARI (12-25mm)	7.130,00 \$	132
SOWR34-27	HAVALI TORK KONTROLLÜ ENDÜSTRİYEL SOMUN ANAHTARI (15-34mm)	7.700,00 \$	132
SP-B12HL30T/C3	ELEKTRİKLİ ÜRÜNLER İÇİN GÜÇ KAYNAĞI	250,00 \$	144
SP-B32HL6T/C6	ELEKTRİKLİ ÜRÜNLER İÇİN GÜÇ KAYNAĞI	265,00 \$	144
SP-B32HL62T/C6	ELEKTRİKLİ ÜRÜNLER İÇİN GÜÇ KAYNAĞI	350,00 \$	144
SP-B40HL501T/C6	ELEKTRİKLİ ÜRÜNLER İÇİN GÜÇ KAYNAĞI	880,00 \$	144
SP-B40HL801T/C6	ELEKTRİKLİ ÜRÜNLER İÇİN GÜÇ KAYNAĞI	1.000,00 \$	144
SP-BC40HL501T/C6	ELEKTRİKLİ ÜRÜNLER İÇİN GÜÇ KAYNAĞI	1.690,00 \$	144
ST-55591	HAVALI KOMBİNE CİRCİR	910,00 \$	131
ST-55591/10	DIŞTAN DIŞLI ÖZEL LOKMA- 10mm	50,00 \$	131
ST-55591/11	DIŞTAN DIŞLI ÖZEL LOKMA- 11mm	50,00 \$	131
ST-55591/12	DIŞTAN DIŞLI ÖZEL LOKMA- 12mm	50,00 \$	131
ST-55591/6	DIŞTAN DIŞLI ÖZEL LOKMA- 6mm	50,00 \$	131
ST-55591/7	DIŞTAN DIŞLI ÖZEL LOKMA- 7mm	50,00 \$	131
ST-55591/8	DIŞTAN DIŞLI ÖZEL LOKMA- 8mm	50,00 \$	131
ST-55591/9	DIŞTAN DIŞLI ÖZEL LOKMA- 9mm	50,00 \$	131
ST-55592A	HAVALI KOMBİNE CİRCİR	1.085,00 \$	131
ST-55592A/10	DIŞTAN DIŞLI ÖZEL LOKMA- 10mm	65,00 \$	131
ST-55592A/11	DIŞTAN DIŞLI ÖZEL LOKMA- 11mm	65,00 \$	131
ST-55592A/12	DIŞTAN DIŞLI ÖZEL LOKMA- 12mm	65,00 \$	131
ST-55592A/13	DIŞTAN DIŞLI ÖZEL LOKMA- 13mm	65,00 \$	131
ST-55592A/14	DIŞTAN DIŞLI ÖZEL LOKMA- 14mm	65,00 \$	131
ST-55599	HAVALI KOMBİNE CİRCİR	1.530,00 \$	131
ST-55599/15	DIŞTAN DIŞLI ÖZEL LOKMA- 15mm	140,00 \$	131
ST-55599/16	DIŞTAN DIŞLI ÖZEL LOKMA- 16mm	140,00 \$	131
ST-55599/17	DIŞTAN DIŞLI ÖZEL LOKMA- 17mm	140,00 \$	131
ST-55599/18	DIŞTAN DIŞLI ÖZEL LOKMA- 18mm	140,00 \$	131
ST-55599/19	DIŞTAN DIŞLI ÖZEL LOKMA- 19mm	140,00 \$	131
TM-015A	ELEKTRİKLİ VE HAVALI TORK ÖLÇME CİHAZI	5.000,00 \$	148
TM-150A	ELEKTRİKLİ VE HAVALI TORK ÖLÇME CİHAZI	5.000,00 \$	148
TM-250A	ELEKTRİKLİ VE HAVALI TORK ÖLÇME CİHAZI	6.500,00 \$	148

MERKEZ SERVİS

GAV HAVALI EL ALETLERİ
SAN. TİC. LTD. ŞTİ.

Esenehir Mah.Nato Yolu Cad.
Atılım Sk. No: 5 / D
Y. Dudullu-Ümraniye/İSTANBUL

TEL : 0216 540 52 80
GSM : 0549 540 52 80
servis@gavhavalielealetleri.com



Havalı el aletlerinin yedek parça dökümlerini www.gavhavalielealetleri.com web sitemizden indirebilirsiniz.
Havalı el aletleri ve yedek parça hakkında teknik bilgi almak için uzman personelimizi arayabilirsiniz. 0535 305 39 29

HAVALI TEKNİK SERVİSLER

KUTKAN PNOMATİK	İSTANBUL / DUDULLU	TEL: 0216 365 19 52
DAKİK HAVALI EL ALETLERİ	İSTANBUL / İKİTELLİ	TEL: 0545 460 21 41
CEZERİ TEKNİK	İSTANBUL / KARAKÖY	TEL: 0536 951 03 38
TAYLAN PNOMATİK	İSTANBUL / KARAKÖY	TEL: 0532 292 30 34
KARTAL ENDÜSTRİ	İSTANBUL / KARTAL	TEL: 0554 680 25 93
KARTEK HAVALI ALETLERİ	İSTANBUL / TUZLA	TEL: 0216 394 45 79
DEMİRBAĞ HAVALI ALETLER	İSTANBUL / ÜMRANIYE	TEL: 0532 236 05 40
ÇINAR HAVALI EL ALETLERİ - ADNAN ÇINAR	İSTANBUL / ÜMRANIYE	TEL: 0554 137 02 37
SEYHAN BOBİNAJ	ADANA / SEYHAN	TEL: 0322 351 06 69
GÜNEY TEKNİK	ADANA / YÜREĞİR	TEL: 0322 346 29 61
TEKSA OTOMOTİV A.Ş.	ANKARA / OSTİM	TEL: 0312 385 66 20
ERİŞ MAK. ELEKT. BOBİNAJ MUAMMER ERİŞ	ANTALYA / MURATPAŞA	TEL: 0533 387 37 46
GÖKÇEN MAKİNE EMİN AYDEMİR	AYDIN / EFELER	TEL: 0533 574 79 25
BRS HAVALI TEKNİK	BURSA / NİLÜFER	TEL: 0537 569 52 11
GAMZE HAVALI TEKNİK ABDULLAH ESENBOĞA	BURSA / OSMANGAZİ	TEL: 0532 549 06 17
ZİRVE MALZEME TAMİR HAKAN ERBİLİCİ	GAZİANTEP / ŞAHİNBEY	TEL: 0553 613 54 92
BAL BOBİNAJ	HATAY / ANTAKYA	TEL: 0326 221 57 96
SEFER BASINÇLI HAVA SİSTEMLERİ	İZMİR / KONAK	TEL: 0232 449 40 56
BÜYÜK HİDROLİK İBRAHİM FİNCAN	KAHRAMANMARAŞ	TEL: 0537 238 73 08
CAN OTOMOTİV ORHAN CAN	KOCAELİ / İZMİT	TEL: 0532 525 56 74
YARARLAR HIRDAVAT	KONYA	TEL: 0555 623 63 95
ESEN TEKNİK	MERSİN / AKDENİZ	TEL: 0324 336 03 40
ABC MEKATRONİK	MERSİN / AKDENİZ	TEL: 0542 667 29 41
UYGUN SANAYİ	ORDU / ÜNYE	TEL: 0452 333 83 33
ÇENGEL PNOMATİK	SAKARYA / ARİFİYE	TEL: 0264 275 96 94
AKTİF BOBİNAJ	SAMSUN	TEL: 0362 228 18 24
AYGÜN HAVALI TEKNİK - ÇETİN AYGÜN	TEKİRDAĞ / ÇORLU	TEL: 0532 554 86 84
ULUSU MAKİNE HIRDAVAT	TOKAT	TEL: 0356 212 47 83

SUMAKE TEKNİK SERVİS

STORMTECH MAKİNE

KOCAELİ / GEBZE

TEL: 0262 606 14 26



GAV®

HAVALI EL ALETLERİ



ezber

HIRDAVATÇILIK
SAN. ve TİC. LTD. ŞTİ.