

# ALLFETT®

CENTRAL LUBRICATION SYSTEMS & EQUIPMENT



# AUTOMATIC LUBRICATION SYSTEMS

OTOMATİK YAĞLAMA SİSTEMLERİ

SINGLE LINE LUBRICATION SYSTEM  
TEK HATLI YAĞLAMA SİSTEMİ



PROGRESSIVE LUBRICATION SYSTEM  
PROGRESİF YAĞLAMA SİSTEMİ



MULTI LINE LUBRICATION SYSTEM  
ÇOK HATLI YAĞLAMA SİSTEMİ



DUAL LINE LUBRICATION SYSTEM  
İKİ HATLI YAĞLAMA SİSTEMİ



## LUBMATIC OIL PUMPS

## LUBMATIC SIVI YAĞ POMPALARI

Motor type  
Motor tipi

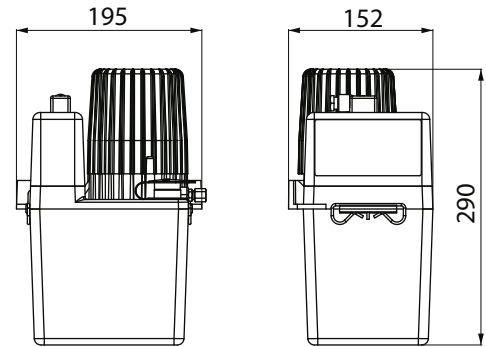
## SPECIFICATIONS / Ürün Özellikleri

Motor type	: 24 V DC
Motor tipi	
Working pressure	: 30 bar
Max. Pressure	100 bar
Çalışma Basıncı	
Maksimum basınç	
Motor protection class	: IP 54
Motor koruma sınıfı	
Lubricant type	: Oil - Liquid grease
Yağ sınıfı	Sıvı yağ - Sıvı gres
Displacement / minute	: 250cm <sup>3</sup>
Deplasman / dakika	
Operating temperature	: -25°C +80°C
Çalışma sıcaklığı	
Reservoir capacities	: 1,5 - 3 - 6
Hazne kapasiteleri	10 - 14 liters (Litre)
Control card voltage	: 10 - 30 V DC
Kontrol kartı çalışma gerilimi	
Adjustable working period	: 1 sec. to 99 minutes
Ayarlanabilir çalışma zamanı	1 saniye - 99 dakika arası
Adjustable waiting period	: 1 sec. to 99 hours
Ayarlanabilir bekleme zamanı	1 saniye - 99 saat arası
Warnings	: Fuse broken, Fault, Alarm
İkaz - Uyarılar	Sigorta Atık, Arıza, Alarm
Number of pump outlets	: Single outlet.
Pompa çıkış sayısı	Tek çıkışlı.

## Lubmatic mini 1,5Liters / Litre

(Standard) 10 24 ST 03

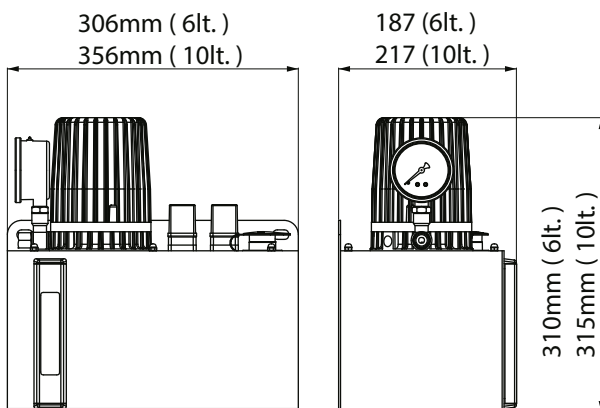
(With timer / Zaman aralı ) 10 24 TM 03



## Lubmatic Steel reservoir / Sac hazneli

6 Liters / Litre 10 24 ST 06

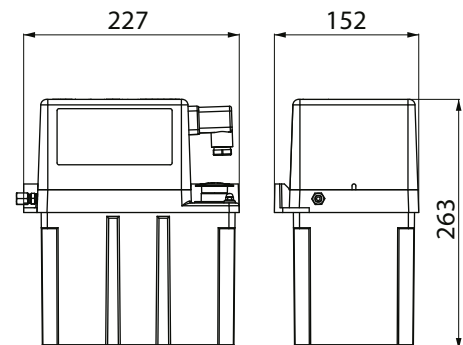
10 Liters / Litre 10 24 ST 10



## Lubmatic 3Liters / Litre

(Standard) 10 24 ST 02

(With timer / Zaman aralı ) 10 24 TM 02



## ALL-2P PNEUMATIC PUMPS

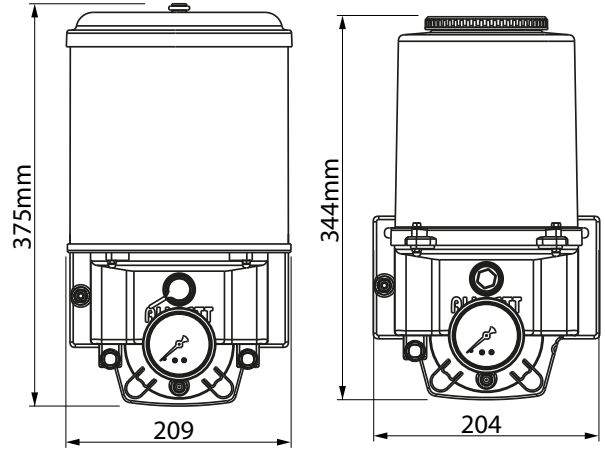
### ALL-2P PNÖMATİK POMPALAR



Product Nr. / Ürün Kodu  
3,5 Liters / litre  
10 00 35 P1

### SPECIFICATIONS / Ürün Özellikleri

Operating type Çalışma tipi	: Pneumatic Pnömatik
Working Pressure Çalışma Basıncı	: 78 bar (With 6 bar air pressure) (6 bar hava ile)
Transmission ratio Basınç aktarım oranı	: 13 : 1
Lubricant type Yağ sınıfı	: Liquid grease NLGI 0000 Sıvı gres NLGI 0000
Displacement / stroke Deplasman / strok	: 29 cm <sup>3</sup>
Operating temperature Çalışma sıcaklığı	: -25°C +80°C
Reservoir capacities Hazne kapasiteleri	: 3,5 Liters (Litre)
Number of pump outlets Pompa çıkış sayısı	: Single outlet Tek çıkışlı



## SINGLE POINT LUBRICATOR

### TEK NOKTA YAĞLAYICI

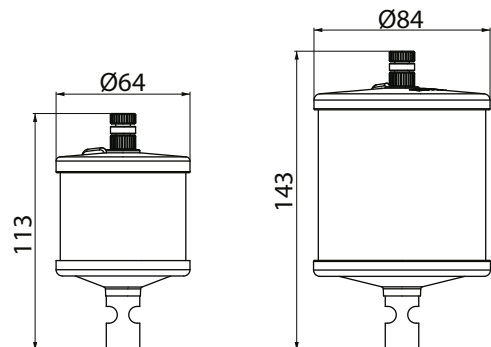
Product Nr. / Ürün Kodu  
100cc  
10 40 01 25



Product Nr. / Ürün Kodu  
350cc  
10 40 01 27

### SPECIFICATIONS / Ürün Özellikleri

Lubricant type Yağ sınıfı	: Oil Sıvı yağ
Reservoir capacities Hazne kapasiteleri	: 100cc - 350cc
Connection thread Bağlantı diş ölçüsü	: M10x1



## DOSE ADJUSTABLE LIQUID GREASE DISTRIBUTORS

DOZ AYARLI SIVI GRES YAĞI DAĞITICILARI



## Product Nr. / Ürün Kodu

2 outlets / çıkış 40 05 00 02  
 4 outlets / çıkış 40 05 00 04  
 6 outlets / çıkış 40 05 00 06  
 8 outlets / çıkış 40 05 00 08  
 10 outlets / çıkış 40 05 00 10  
 12 outlets / çıkış 40 05 00 12

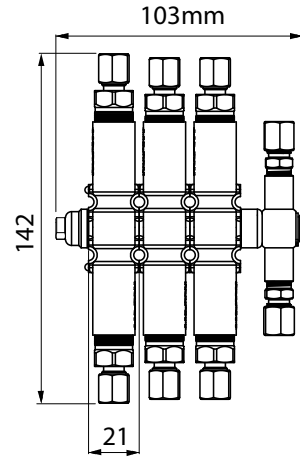


## Product Nr. / Ürün Kodu

14 outlets / çıkış 40 05 00 14  
 16 outlets / çıkış 40 05 00 16  
 18 outlets / çıkış 40 05 00 18  
 20 outlets / çıkış 40 05 00 20

## SPECIFICATIONS / Ürün Özellikleri

Maximum pressure	: Pump pressure
Maksimum basınç	Pompa basıncı
Outlet dosages	: 0,03 - 0,414cm <sup>3</sup> Adjustable
Yağlama doz miktarı	0,03 - 0,414cm <sup>3</sup> Ayarlanabilir
Outlet tube connection	: Ø6mm
Çıkış boru bağlantısı	
Operating temperature	: -25°C +80°C
Çalışma sıcaklığı	
Lubricant type	: Liquid grease - Oil
Yağ tipi	Sıvı gres - Sıvı yağ



## DOSE ADJUSTABLE OIL DISTRIBUTORS

DOZ AYARLI SIVI YAĞ DAĞITICILARI



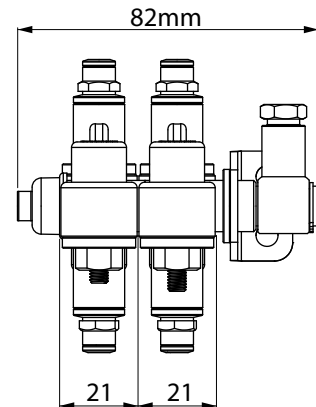
## Product Nr. / Ürün Kodu

2 outlets / çıkış 40 00 00 02  
 4 outlets / çıkış 40 00 00 04  
 6 outlets / çıkış 40 00 00 06  
 8 outlets / çıkış 40 00 00 08  
 10 outlets / çıkış 40 00 00 10  
 12 outlets / çıkış 40 00 00 12



## SPECIFICATIONS / Ürün Özellikleri

Maximum pressure	: 20 bar
Maksimum basınç	
Outlet dosages	: 0,1 - 1,5cm <sup>3</sup> Adjustable
Yağlama doz miktarı	0,1 - 1,5cm <sup>3</sup> Ayarlanabilir
Outlet tube connection	: Ø4mm
Çıkış boru bağlantısı	
Operating temperature	: -25°C +80°C
Çalışma sıcaklığı	
Lubricant type	: Oil
Yağ tipi	Sıvı yağ



**FIXED DOSE OIL DISTRIBUTORS**

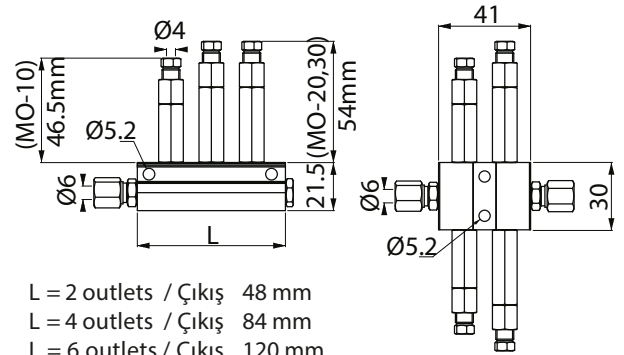
SABİT DOZLU SIVI YAĞ DAĞITICILARI

**Product Nr. / Ürün Kodu**

2 outlets / çıkış 40 02 00 02  
 4 outlets / çıkış 40 02 00 04  
 6 outlets / çıkış 40 02 00 06  
 8 outlets / çıkış 40 02 00 08  
 10 outlets / çıkış 40 02 00 10

**SPECIFICATIONS / Ürün Özellikleri**

Maximum pressure	: Pump pressure
Maksimum basınç	Pompa basıncı
Outlet dosages	: 0.10cc - 0.20cc - 0.30cc
Yağlama doz miktarı	
Outlet tube connection	: Ø4mm
Çıkış boru bağlantısı	
Operating temperature	: -25°C +80°C
Çalışma sıcaklığı	
Lubricant type	: Oil
Yağ tipi	Sıvı yağ



L = 2 outlets / Çıkış 48 mm  
 L = 4 outlets / Çıkış 84 mm  
 L = 6 outlets / Çıkış 120 mm  
 L = 8 outlets / Çıkış 156 mm  
 L = 10 outlets / Çıkış 192 mm

**GEAR PUMP**

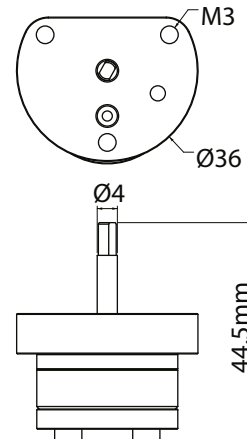
DİŞLİ POMPA



**Product Nr. / Ürün Kodu**  
 10 00 DP 01

**SPECIFICATIONS / Ürün Özellikleri**

Maximum pressure	: 100 bar
Maksimum basınç	
Displacement	: 250cm <sup>3</sup>
at 2800 rev/ min.	
Deplasman	
2800 dörir / dakika	
Operating temperature	: -25°C +80°C
Çalışma sıcaklığı	
Lubricant type	: Oil
Yağ tipi	Liquid gease NLGI 0000
	Sıvı yağ
	Sıvı gres NLGI 0000



## MANUAL PUMPS

### KOLLU POMPALAR

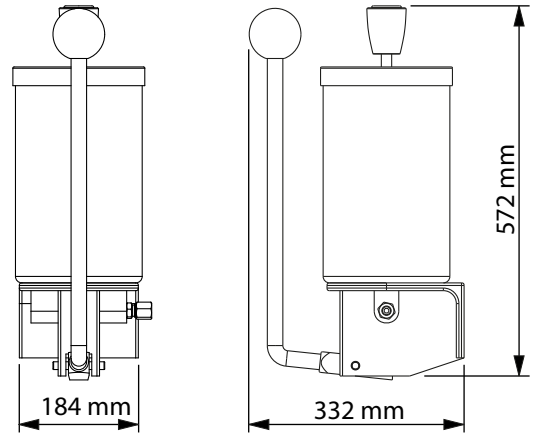


Product Nr/ Ürün Kodu  
Grease type /Gres tipi  
10 00 HP 01

Product Nr/ Ürün Kodu  
Oil type /Sıvı yağ tipi  
10 00 HP 02

### SPECIFICATIONS / Ürün Özellikleri

Working Pressure Çalışma Basıncı	:300 bar
Lubricant type Yağ sınıfı	:Oil, liquid grease and grease. Sıvı yağ, sıvı gres ve gres
Grease type Gres sınıfı	:NLGI 0 (-10°C) - (0°C) NLGI 1 (0°C) - (10°C) NLGI 2 (10°C) - (30°C)
Displacement / stroke Deplasman / her basmada	:1,5cm <sup>3</sup>
Operating temperature Çalışma sıcaklığı	:-25°C +80°C
Reservoir capacities Hazne kapasiteleri	:1 Liter (Litre)



## ALL-6 CARTRIDGE TYPE GREASE PUMPS

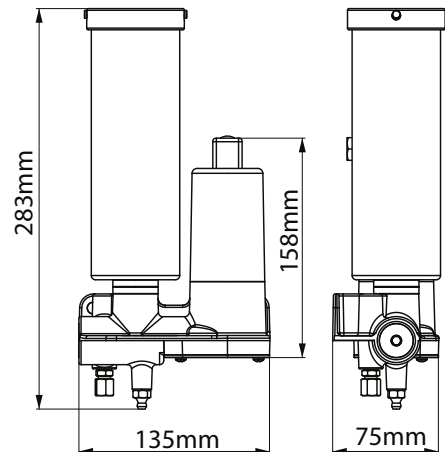
### ALL-6 KARTUŞ TİPİ GRES POMPALARI



Product Nr/ Ürün Kodu  
10 12 06 A5 12 V DC  
10 24 06 A524 V DC

### SPECIFICATIONS / Ürün Özellikleri

Motor type Motor tipi	: 12 - 24 V DC
Maximum operating pressure Maksimum çalışma basıncı	: 220 bar
Grease type Gres sınıfı	: NLGI 00 (-30°C) - (-10°C) NLGI 0 (-10°C) - (0°C) NLGI 1 (0°C) - (10°C) NLGI 2 (10°C) - (30°C)
Displacement / minute Deplasman / dakikada	: 4,3cm <sup>3</sup>
Operating temperature Çalışma sıcaklığı	:-25°C +80°C
Cartridge capacities Kartuş kapasiteleri	: 350 gam - 675 gam



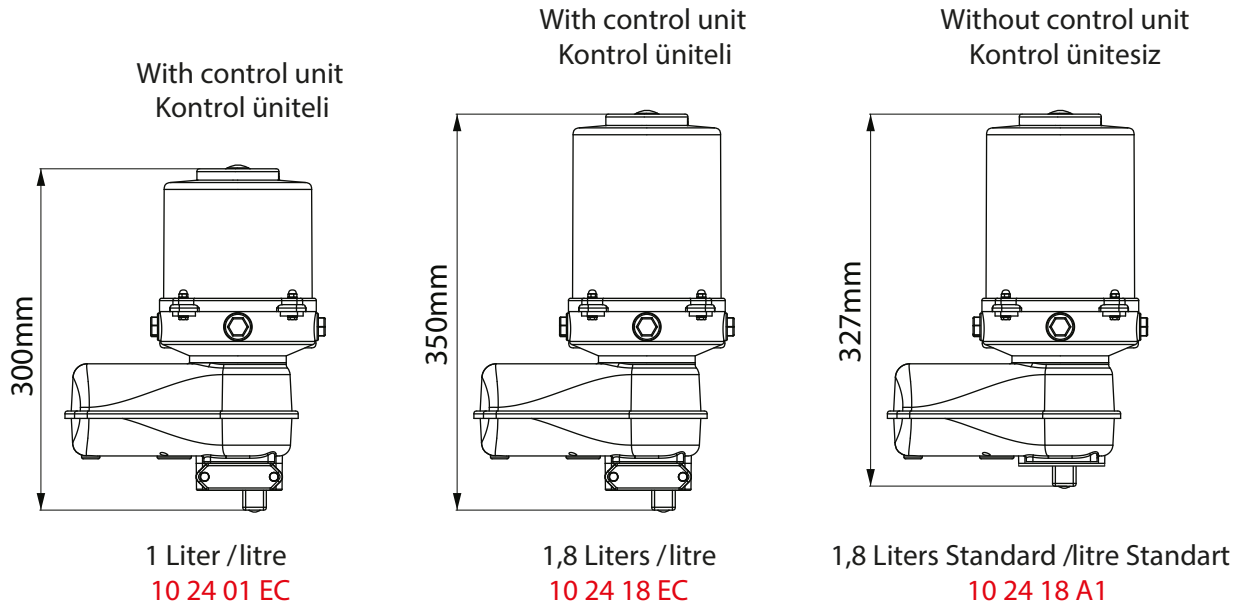
**ALL-1 MINI GREASE PUMPS****ALL-1 MİNİ TİP GRES POMPALARI****SPECIFICATIONS / Ürün Özellikleri**

Motor type	: 12 - 24 V DC
Motor tipi	
Working Pressure	: 400 bar
Çalışma Basıncı	
Electronic card protection class	: IP 65
Kontrol kartı koruma sınıfı	
Motor protection class	: IP 54
Motor koruma sınıfı	
Grease type	: NLGI 00 (-30°C) - (-10°C)
Gres sınıfı	NLGI 0 (-10°C) - (0°C) NLGI 1 (0°C) - (10°C) NLGI 2 (10°C) - (30°C) NLGI 3 (30°C +)
Displacement / minute	: (Ø5) 1,5cm <sup>3</sup>
Deplasman / dakika	(Ø6) 2,5cm <sup>3</sup> (Ø7) 3,5cm <sup>3</sup>
Operating temperature	: -40°C +80°C
Çalışma sıcaklığı	
Reservoir capacities	: 1 - 1,8 Liters (Litre)
Hazne kapasiteleri	
Control card voltage	: 10 - 30 V DC
Kontrol kartı çalışma gerilimi	
Adjustable working period	: 1 sec. to 99 minutes
Ayarlanabilir çalışma zamanı	1 saniye - 99 dakika arası
Adjustable waiting period	: 1 sec. to 99 hours
Ayarlanabilir bekleme zamanı	1 saniye - 99 saat arası
Warnings	: Fuse broken, Fault, Alarm
İkaz - Uyarılar	Sigorta atık, Arıza, Alarm
Number of pump outlets	: 1 - 3
Pompa çıkış sayısı	



12 - 24 V DC type pumps could be used with embedded control card where placed into motor cover or external control card options.

12 - 24 V DC motoruna sahip elektrikli gres pompaları gerektiğinde motor muhafazasına akupleedilen ya da harici olarak bulunanelektronik kontrol kartı seçenekleri ile birlikte kullanılabilir.



## ALL-1 GREASE PUMPS

## ALL-1 GRES POMPALARI

## SPECIFICATIONS / Ürün Özellikleri

Motor type	: 12 - 24 V DC
Motor tipi	
Working Pressure	: 400 bar
Çalışma Basıncı	
Electronic card protection class	: IP 65
Kontrol kartı koruma sınıfı	
Motor protection class	: IP 54
Motor koruma sınıfı	
Grease type	: NLGI 00 (-30°C) - (-10°C)
Gres sınıfı	NLGI 0 (-10°C) - (0°C) NLGI 1 (0°C) - (10°C) NLGI 2 (10°C) - (30°C) NLGI 3 (30°C +)
Displacement / minute	: (Ø5) 1,5cm <sup>3</sup>
Deplasman / dakika	(Ø6) 2,5cm <sup>3</sup> (Ø7) 3,5cm <sup>3</sup>
Operating temperature	: -40°C +80°C
Çalışma sıcaklığı	
Reservoir capacities	: 1,5 - 3,3 -4,5
Hazne kapasiteleri	6 - 8 - 10 Liters (Litre)
Control card voltage	: 10 - 30 V DC
Kontrol kartı çalışma gerilimi	
Adjustable working period	: 1 sec. to 99 minutes
Ayarlanabilir çalışma zamanı	1 saniye - 99 dakika arası
Adjustable waiting period	: 1 sec. to 99 hours
Ayarlanabilir bekleme zamanı	1 saniye - 99 saat arası
Warnings	: Fuse broken, Fault, Alarm
İkaz - Uyarılar	Sigorta atık, Arıza, Alarm
Number of pump outlets	: 1 - 6
Pompa çıkış sayısı	



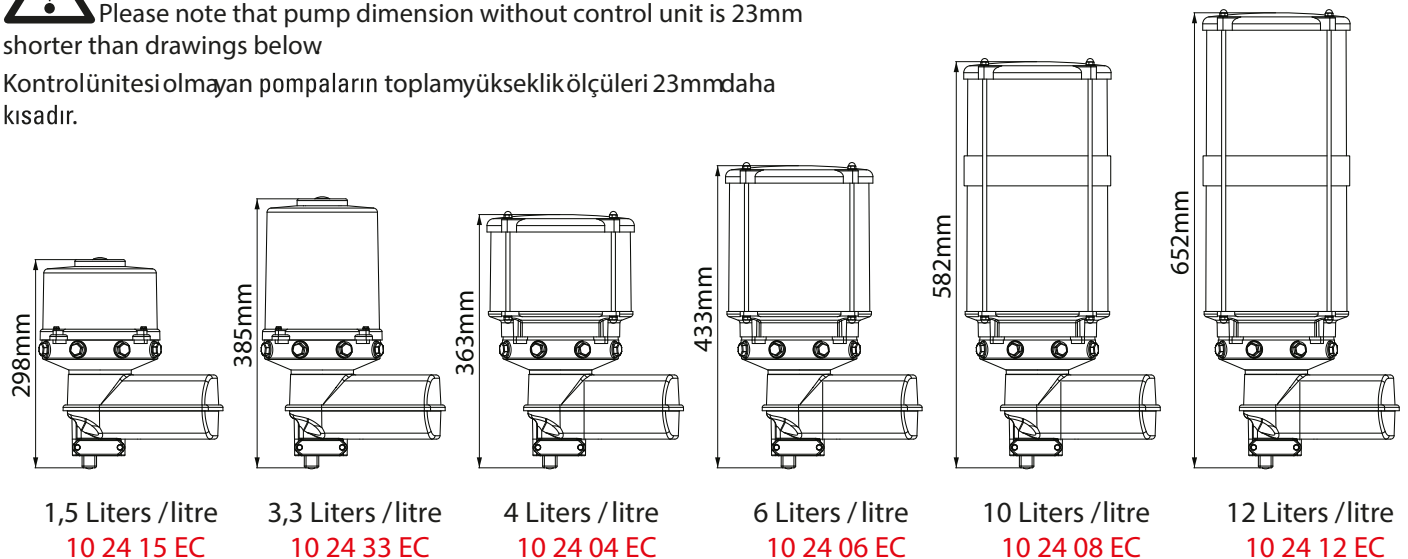
12 - 24 V DC type pumps could be used with embedded control card where placed into motor cover or external control card optins.

12 - 24 V DC motoruna sahip elektrikli gres pompaları gerektiğinde motor muhafazasına akupleedilenya da harici olarak bulunanelektronikkontrol kartı seçenekleri ile birlikte kullanılabilir.



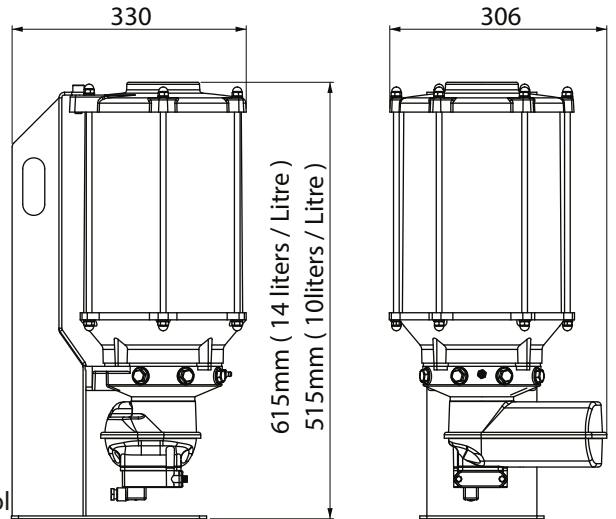
Please note that pump dimension without control unit is 23mm shorter than drawings below

Kontrol ünitesi olmayan pompaların toplam yükseklik ölçüleri 23mm daha kısadır.



**ALL-1 HEAVY DUTY PUMPS****ALL-1 AĞIR HİZMET SERİSİ POMPALAR****SPECIFICATIONS / Ürün Özellikleri**

Motor type	: 12 - 24 V DC
Motor tipi	
Working Pressure	: 400 bar
Çalışma Basıncı	
Electronic card protection class	: IP 65
Kontrol kartı koruma sınıfı	
Motor protection class	: IP 54
Motor koruma sınıfı	
Grease type	: NLGI 00 (-30°C) - (-10°C)
Gres sınıfı	NLGI 0 (-10°C) - (0°C) NLGI 1 (0°C) - (10°C) NLGI 2 (10°C) - (30°C) NLGI 3 (30°C +)
Displacement / minute	: (Ø5) 1,5cm <sup>3</sup>
Deplasman / dakika	(Ø6) 2,5cm <sup>3</sup> (Ø7) 3,5cm <sup>3</sup>
Operating temperature	: -40°C +80°C
Çalışma sıcaklığı	
Reservoir capacities	: 10 - 14 Liters (Litre)
Hazne kapasiteleri	
Control card voltage	: 10 - 30 V DC
Kontrol kartı çalışma gerilimi	
Adjustable working period	: 1 sec. to 99 minutes
Ayarlanabilir çalışma zamanı	1 saniye - 99 dakika arası
Adjustable waiting period	: 1 sec. to 99 hours
Ayarlanabilir bekleme zamanı	1 saniye - 99 saat arası
Warnings	: Fuse broken, Fault, Alarm
İkaz - Uyarılar	Sigorta atık, Arıza, Alarm
Number of pump outlets	: 1 - 6
Pompa çıkış sayısı	



14 Liters /litre 10 Liters /litre  
10 24 14 A1 20 24 10 A1



12 - 24 V DC type pumps could be used with embedded control card where placed into motor cover or external control card optins.

12 - 24 V DC motoruna sahip elektrikli gres pompaları gerektiğinde motor muhafazasına akupleedilenya da harici olarak bulunanelektronik kontrol kartı seçenekleri ile birlikte kullanılabilir.

## ALL-10 GREASE PUMPS

### ALL-10 GRES POMPALARI



### SPECIFICATIONS / Ürün Özellikleri

Motor type	: 220 - 380 V AC
Motor tipi	
Working Pressure	: 400 bar
Çalışma Basıncı	
Motor protection class	: IP 54
Motor koruma sınıfı	
Grease type	: NLGI 00 (-30°C) - (-10°C)
Gres sınıfı	NLGI 0 (-10°C) - (0°C) NLGI 1 (0°C) - (10°C) NLGI 2 (10°C) - (30°C) NLGI 3 (30°C +)
Displacement / minute	: (Ø5) 5cm <sup>3</sup>
Deplasman / dakika	(Ø6) 7.5cm <sup>3</sup> (Ø7) 9.5cm <sup>3</sup>
Operating temperature	: -25°C +80°C
Çalışma sıcaklığı	
Reservoir capacities	: 1,5 - 3,3 - 4 - 4,5
Hazne kapasiteleri	6 - 8 - 10- 12Liters (Litre)
Number of pump outlets	: 1 - 8
Pompa çıkış sayısı	



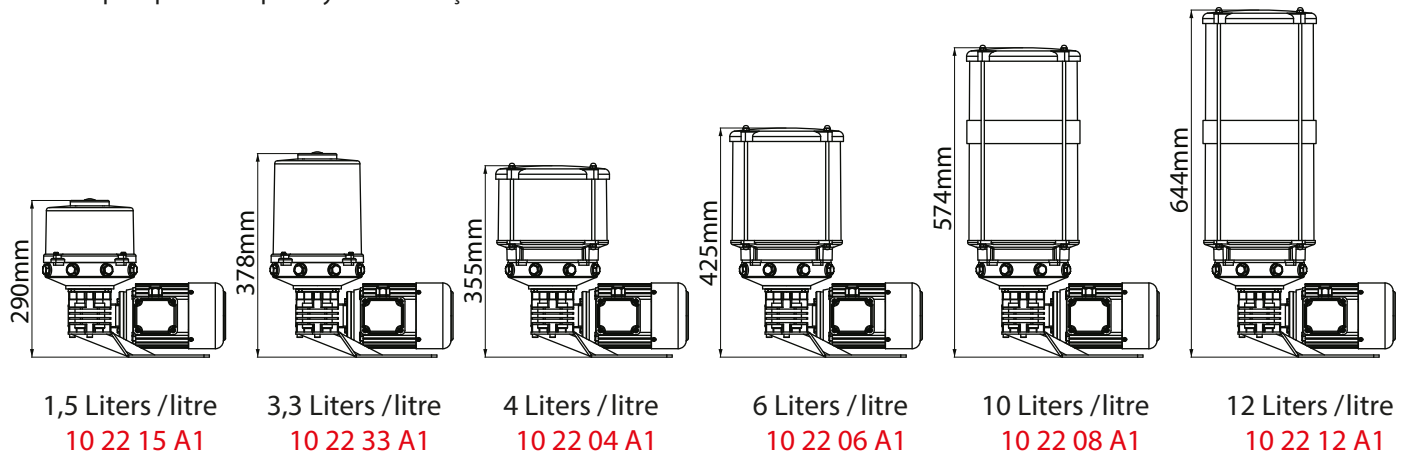
220 - 380 V AC type pumps can only be operated by external electronic control unit.

220- 380V AC motor sahıppompaları ile birlikte sadece harici tipelektronik kontrol üniteleri kullanılabilir.



Pump dimensions below represents 220 V AC types. 380 V AC type pumps are 20 mm shorter than 220 V AC ones.

Aşağıdaki teknik resimler 220V AC motortipi pompaları temsil etmektedir. 380 V AC pompaların toplam yükseklik ölçüleri 20mm daha kısadır.



## PROGRESSIVE DISTRIBUTORS

### PROGRESİF DAĞITICILAR

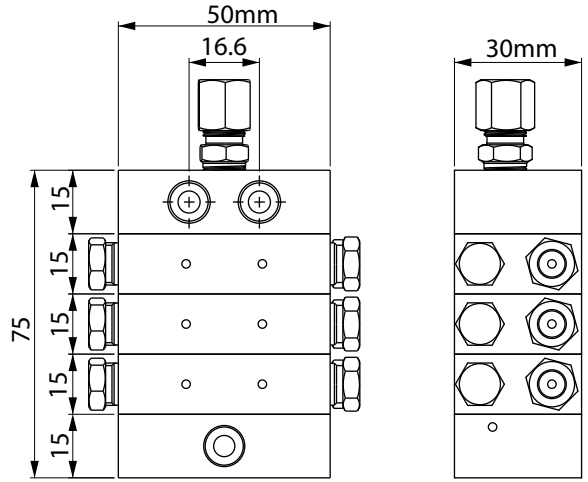


#### Product Nr/ Ürün Kodu

- 6 outlets / çıkış 40 00 03 00
- 8 outlets / çıkış 40 00 04 00
- 10 outlets / çıkış 40 00 05 00
- 12 outlets / çıkış 40 00 06 00
- 14 outlets / çıkış 40 00 07 00
- 16 outlets / çıkış 40 00 08 00
- 18 outlets / çıkış 40 00 09 00
- 20 outlets / çıkış 40 00 10 00

#### SPECIFICATIONS / Ürün Özellikleri

Maximum pressure	: 400 bar
Maksimum basınç	
Piston dasages / stroke	: 0.050cc - 0.078cc - 0.113cc
Piston dozları / strok	
Outlet connection threads	: M10x1
Çıkış diş bağlantısı	
Operating temperature	: -40°C +80°C
Çalışma sıcaklığı	
Lubricant type	: Grease, liquid gease, oil
Yağ tipi	Gres, sıvı gres, sıvı yağ
Lubrication line distance	: Max. 5meters
Yağlama hattı mesafesi	En fazla 5metre



## PROGRESSIVE L.D. DISTRIBUTORS

### PROGRESİF L.D. DAĞITICILAR

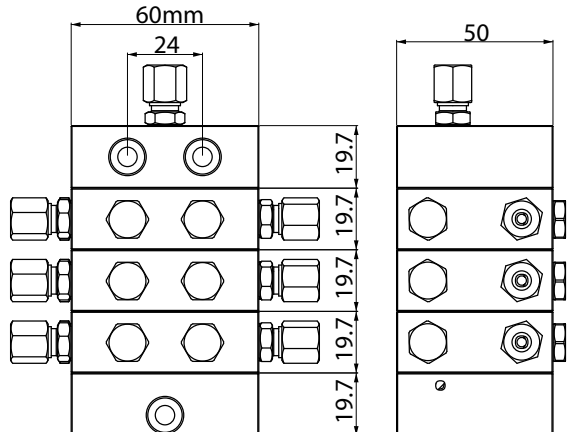


#### Product Nr/ Ürün Kodu

- 6 outlets / çıkış 40 10 03 00
- 8 outlets / çıkış 40 10 04 00
- 10 outlets / çıkış 40 10 05 00
- 12 outlets / çıkış 40 10 06 00
- 14 outlets / çıkış 40 10 07 00
- 16 outlets / çıkış 40 10 08 00
- 18 outlets / çıkış 40 10 09 00
- 20 outlets / çıkış 40 10 10 00

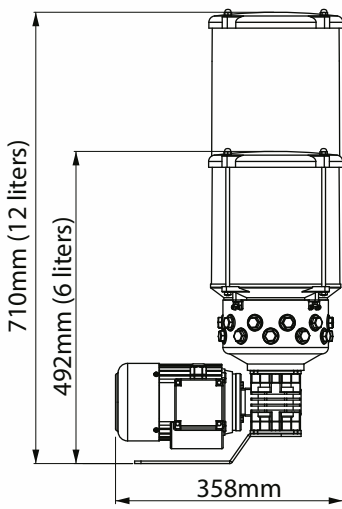
#### SPECIFICATIONS / Ürün Özellikleri

Maximum pressure	: 400 bar
Maksimum basınç	
Piston dasages / stroke	: 0.060cc - 0.100cc - 0.140cc
Piston dozları / strok	0.190cc - 0.250cc
Outlet connection threads	: M10x1
Çıkış diş bağlantısı	
Operating temperature	: -40°C +80°C
Çalışma sıcaklığı	
Lubricant type	: Grease, liquid gease, oil
Yağ tipi	Gres, sıvı gres, sıvı yağ
Lubrication line distance	: Max. 10meters
Yağlama hattı mesafesi	En fazla 10metre



## MULTI LINE SYSTEM PUMPS

### ÇOK HATLI SİSTEM POMPALARI



**Product Nr/ Ürün Kodu**  
6 liters /litre 10 22 06 CH  
12 liters /litre 10 22 12 CH

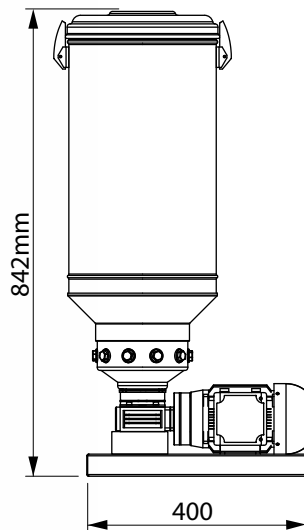


### SPECIFICATIONS / Ürün Özellikleri

Motor type	: 380 V AC
Motor tipi	
Working Pressure	: 400 bar
Çalışma Basıncı	
Motor protection class	: IP 54
Motor koruma sınıfı	
Grease type	: NLGI 0 (-10°C) - (0°C)
Gres sınıfı	NLGI 1 (0°C) - (10°C) NLGI 2 (10°C) - (30°C) NLGI 3 (30°C +)
Displacement / minute	: 2,5cm <sup>3</sup>
Deplasman / dakika	(single pump element) (Tek pompa elemanı ile)
Operating temperature	: -25°C +80°C
Çalışma sıcaklığı	
Reservoir capacities	: 6 - 8 - 10 - 12 Liters (Litre)
Hazne kapasiteleri	
Number of pump outlets	: 20 outlets
Pompa çıkış sayısı	20 çıkışlı

## ALL-25 INDUSTRIAL TYPE GREASE PUMPS

### ALL-25 SANAYİ TİPİ GRES POMPALARI



**Product Nr/ Ürün Kodu**  
10 38 25 00

### SPECIFICATIONS / Ürün Özellikleri

Motor type	: 380 V AC
Motor tipi	
Working Pressure	: 400 bar
Çalışma Basıncı	
Motor protection class	: IP 54
Motor koruma sınıfı	
Grease type	: NLGI 0 (-10°C) - (0°C)
Gres sınıfı	NLGI 1 (0°C) - (10°C) NLGI 2 (10°C) - (30°C) NLGI 3 (30°C +)
Displacement / minute	: (Ø5) 5cm <sup>3</sup>
Deplasman / dakika	(Ø6) 7,5cm <sup>3</sup> (Ø7) 9cm <sup>3</sup> (Single pump element) (Tek pompa elemanı ile)
Operating temperature	: -25°C +80°C
Çalışma sıcaklığı	
Reservoir capacities	: 25 liters (Litre)
Hazne kapasiteleri	
Number of pump outlets	: Standard type- 10 outlets
Pompa çıkış sayısı	Multi line type - 20 outlets Standart tip - 10 çıkış Çok hatlı tip - 20 çıkış

**TD2500 RESERVOIR FILLING PUMP**

TD2500 HAZNE DOLUM POMASI

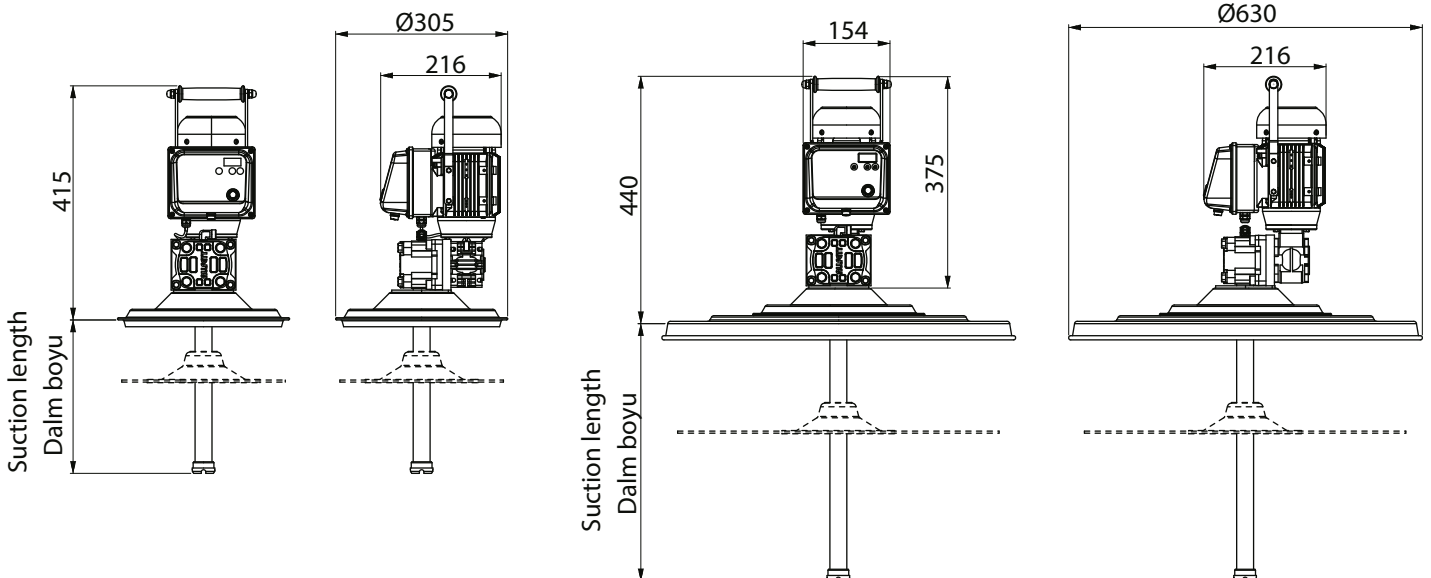
**SPECIFICATIONS / Ürün Özellikleri**

Motor type	: 220 V AC
Motor tipi	
Motor protection class	: IP 54
Motor koruma sınıfı	
Max. Pressure	: 30 Bar.
Maksimum Baskı	
Filling capacity	: 2,5 liters / minute
Dolum kapasitesi	2,5 litre / dakika
Max. metering amount	: 100 Liters / litre
Maksimum saygı miktarı	
Lubricant class	: Oil / <b>Sıvı yağ</b> :
Yağ sınıfı	40cSt - 100 cSt
	Grease / Gres :
	NLGI 000
	NLGI 00
	NLGI 0
	NLGI 1
Operating temperature	: -25°C +80°C
Çalışma sıcaklığı	
Lubricant hose length	: 2,5m
Yağ hortumu uzunluğu	

**Product Nr/Ürün kodu**

TD 25 SK 16 Oil type / Sıvı tipi - 16 liters / litre  
 TD 25 SV 18 Oil type / Sıvı tipi - 180 liters / litre

TD 25 GK 16 Grease type / Gres tipi - 16 liters / litre  
 TD 25 GV 18 Grease type / Gres tipi - 180 liters / litre



## ALL-5 TYPE SERVICE EQUIPMENTS

## ALL-5 TİPİ SERVİS EKİPMANLARI

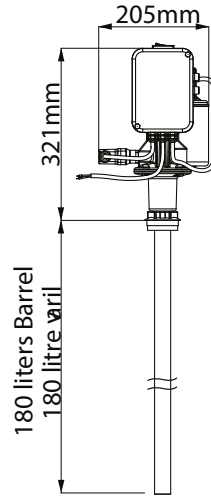
## SPECIFICATIONS / Ürün Özellikleri

Motor type	: 24 V DC
Motor tipi	: 380 V AC
Working Pressure	: 200 bar - Grease / Gres
Çalışma Basıncı	: 20 bar - Oil / Sıvı yağ
Motor protection class	: IP 54
Motor koruma sınıfı	
Grease type	: NLGI 0 (-10°C) - (0°C)
Gres sınıfı	: NLGI 1 (0°C) - (10°C)
	: NLGI 2 (10°C) - (30°C)
Displacement / minute	: 210 cm <sup>3</sup> - Grease / gres
Deplasman / dakika	: 2liters / litre - Oil / sıvı yağ
Operating temperature	: -25°C +80°C
Çalışma sıcaklığı	
Reservoir capacities	: Bucket - 16, 20 liters
Hazne kapasiteleri	: Barrel - 180 liters
	: Kova - 16, 20 litre
	: Varil - 180 litre



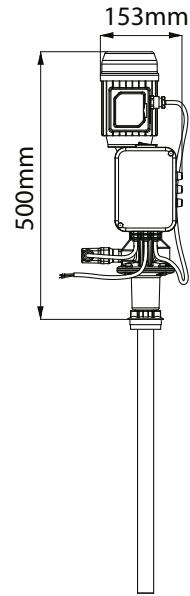
## Product Nr/ Ürün Kodu

Oil / Sıvı yağ  
10 24 16 S1



## Product Nr/ Ürün Kodu

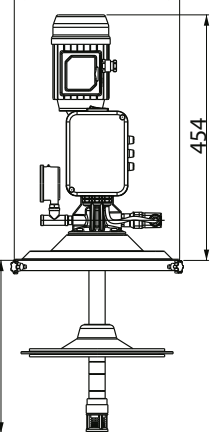
Oil / Sıvı yağ  
10 38 16 S1



## Product Nr/ Ürün Kodu

Bucket / Kova  
10 38 16 E2

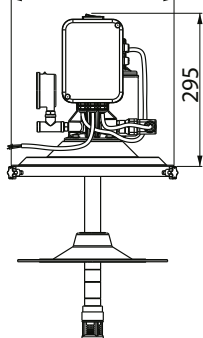
Ø305,5 mm



## Product Nr/ Ürün Kodu

Bucket / Kova  
10 24 16 E2

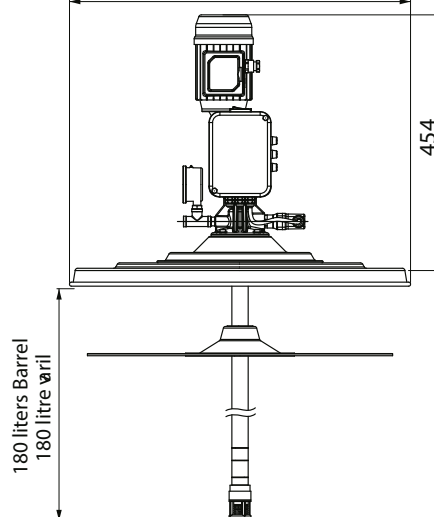
Ø305,5 mm



## Product Nr/ Ürün Kodu

Barrel / Varil  
10 38 20 E2

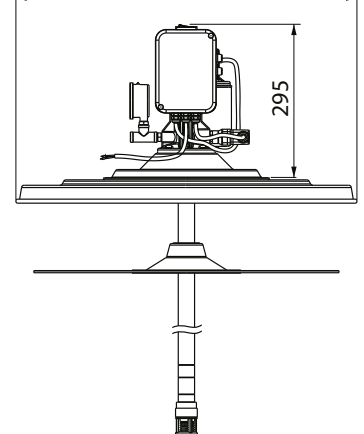
Ø627mm



## Product Nr/ Ürün Kodu

Barrel / Varil  
10 24 20 E2

Ø627mm



16 - 20 Literes Bucket  
16 - 20 litre kova

180 liters Barrel  
180 litre varil

**ALL-5 MOBILE TYPE GREASE PUMPS****ALL-5 MOBİL TİPİ GRES POMPALARI****SPECIFICATIONS / Ürün Özellikleri**

Motor type	: 24 V DC
Motor tipi	: 380 V AC
Working Pressure	: 200 bar
Çalışma Basıncı	
Motor protection class	: IP 54
Motor koruma sınıfı	
Grease type	: NLGI 0 (-10°C) - (0°C)
Gres sınıfı	: NLGI 1 (0°C) - (10°C) NLGI 2 (10°C) - (30°C)
Displacement / minute	: 24 V pump - 250 cm <sup>3</sup>
Deplasman / dakika	: 380 V pump - 280 cm <sup>3</sup>
Operating temperature	: -25°C +80°C
Çalışma sıcaklığı	
Reservoir capacities	: 16 - 20 Liters (Litre)
Hazne kapasiteleri	
Number of pump outlets	: Single outlet
Pompa çıkış sayısı	: Tek çıkışlı

**Product Nr/ Ürün Kodu**

24 V DC  
10 24 16 M2

**Product Nr/ Ürün Kodu**

380 V AC  
10 38 16 M2

**ALL-5 DUAL LINE GREASE PUMPS****ALL-5 İKİ HATLI GRES POMPALARI****Product Nr/ Ürün Kodu**

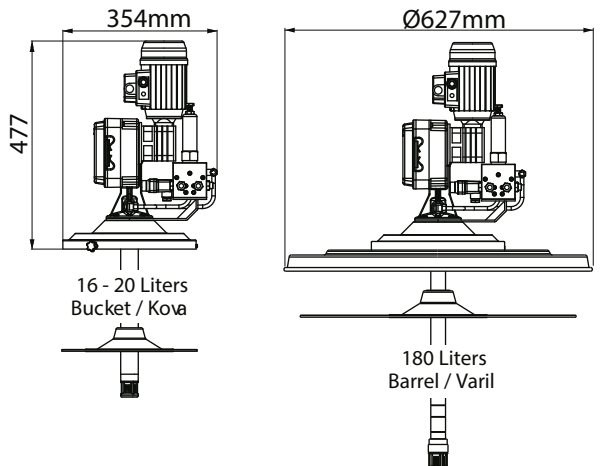
Barrel / Varil  
10 38 18 T2

**Product Nr/ Ürün Kodu**

Bucket / Kova  
10 38 16 T2

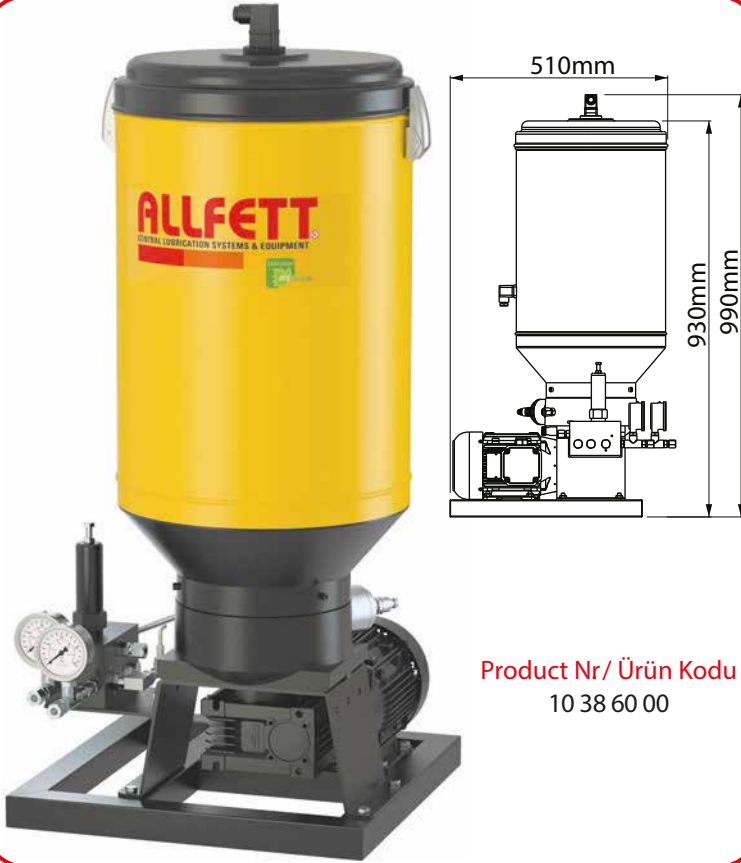
**SPECIFICATIONS / Ürün Özellikleri**

Motor type	: 24 V DC
Motor tipi	: 380 V AC
Working Pressure	: 200 bar
Çalışma Basıncı	
Motor protection class	: IP 54
Motor koruma sınıfı	
Grease type	: NLGI 0 (-10°C) - (0°C)
Gres sınıfı	: NLGI 1 (0°C) - (10°C) NLGI 2 (10°C) - (30°C)
Displacement / minute	: 210 cm <sup>3</sup>
Deplasman / dakika	
Operating temperature	: -25°C +80°C
Çalışma sıcaklığı	



## ALL-600 INDUSTRIAL TYPE GREASE PUMPS

ALL-600 SANAYİ TİPİ GRES POMPALARI



Product Nr/ Ürün Kodu  
10 38 60 00

### SPECIFICATIONS / Ürün Özellikleri

Motor type	: 380 V AC
Motor tipi	
Working Pressure	: 400 bar
Çalışma Basıncı	
Motor protection class	: IP 54
Motor koruma sınıfı	
Grease type	: NLGI 0 (-10°C) - (0°C)
Gres sınıfı	NLGI 1 (0°C) - (10°C) NLGI 2 (10°C) - (30°C) NLGI 3 (30°C +)
Displacement / minute	: 144cm <sup>3</sup>
Deplasman / dakika	
Operating temperature	: -25°C +80°C
Çalışma sıcaklığı	
Reservoir capacities	: 50 Liters (Litre)
Hazne kapasiteleri	
Number of pump outlets	: Single outlet
Pompa çıkış sayısı	Tek çıkışlı



Direction valve is optional with ALL-600 pumps.  
ALL-600 pompalar ile birlikte yönlendirilebilir opsiyonel olarak sunulmaktadır.

## DUAL LINE DISTRIBUTORS

İKİ HATLI SİSTEM DAĞITICILARI



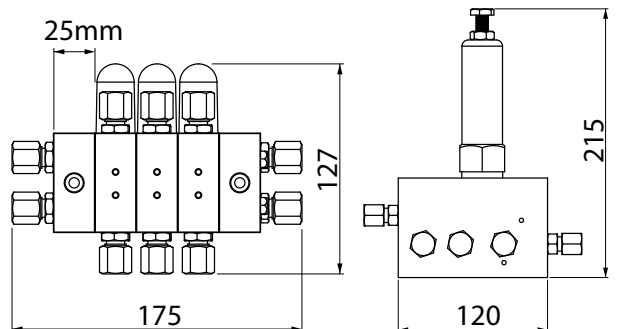
Product Nr/ Ürün Kodu  
Direction valve - Yön valfi  
40 20 00 00

Product Nr/ Ürün Kodu

- 2 outlets / çıkış 40 20 02 02
- 4 outlets / çıkış 40 20 04 00
- 6 outlets / çıkış 40 20 06 00
- 8 outlets / çıkış 40 20 08 00
- 10 outlets / çıkış 40 20 10 00
- 12 outlets / çıkış 40 20 12 00
- 14 outlets / çıkış 40 20 14 00

### SPECIFICATIONS / Ürün Özellikleri

Maximum pressure	: 400 bar
Maksimum basınç	
Outlet dosages	: 0 - 1.5cm <sup>3</sup> Adjustable
Yağlama doz miktarı	0 - 1.5cm <sup>3</sup> Ayarlanabilir
Connection threads	: R 1/4
Diş bağlantısı	
Operating temperature	: -25°C +80°C
Çalışma sıcaklığı	
Lubricant type	: Grease, liquid grease
Yağ tipi	Gres, sıvı gres
Lubrication line distance	: Max. 10meters
Yağlama hattı mesafesi	En fazla 10metre

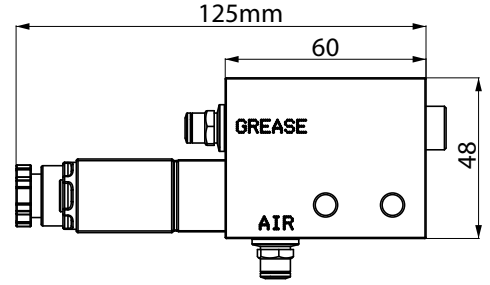


**GREASE SPRAYING UNIT****GRES PÜSKÜRTME ÜNİTESİ**

Product Nr/ Ürün Kodu  
55 00 00 00

**SPECIFICATIONS / Ürün Özellikleri**

Air pressure inlet	: 6 bar.
Hava basıncı	
Solenoid connection	: 24 V DC
Solenoid bağlantısı	
Connection tubes	: Ø6mm
Boru bağlantısı	
Operating temperature	: -25°C +80°C
Çalışma sıcaklığı	
Lubricant type	: Grease
Yağ tipi	Gres
Spraying area	: 160mm x 60mm
Püskürtme alanı	

**OIL SPRAYING UNITS****SIVI YAĞ PÜSKÜRTME ÜNİTELERİ**

Product Nr/ Ürün Kodu

2 outlets / çıkışlı 40 00 01 02

4 outlets / çıkışlı 40 00 01 04

6 outlets / çıkışlı 40 00 01 06

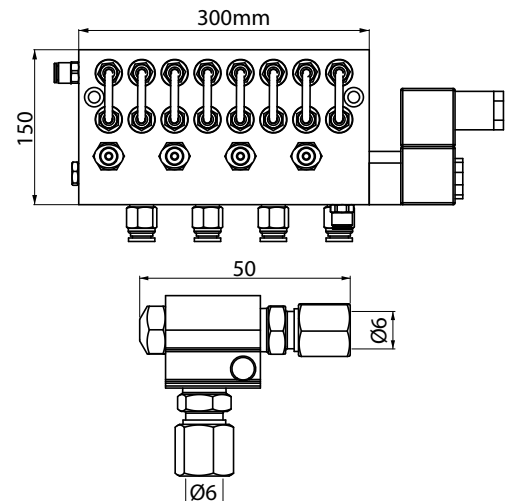
8 outlets / çıkışlı 40 00 01 08



Product Nr/ Ürün Kodu  
Single - Tekli - 40 00 01 00

**SPECIFICATIONS / Ürün Özellikleri**

Air pressure inlet	: 6 bar
Hava basıncı	
Solenoid connection	: 24 V DC
Solenoid bağlantısı	
Connection tubes	: Ø6mm
Boru bağlantısı	
Operating temperature	: -25°C +80°C
Çalışma sıcaklığı	
Lubricant type	: Oil
Yağ tipi	Sıvı yağ
Spraying area	: Single outlet - Tekli = Ø200mm
Püskürtme alanı	Multi outlet - Çoklu = Ø20mm



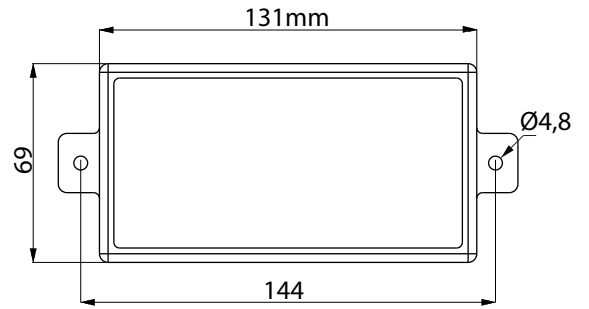
**EK-9 ELECTRONIC CONTROL UNIT****EK-9 ELEKTRONİK KONTROL KARTI**

Product Nr/ Ürün Kodu

30 00 EK 09

**SPECIFICATIONS / Ürün Özellikleri**

Operating temperature	: -25°C +80°C
Çalışma sıcaklığı	
Control card voltage	: 10 - 30 V DC
Kontrol kartı çalışma gerilimi	
Adjustable working period	: 1 sec. to 99 minutes
Ayarlanabilir çalışma zamanı	1 saniye - 99 dakika arası
Adjustable waiting period	: 1 sec. to 99 hours
Ayarlanabilir bekleme zamanı	1 saniye - 99 saat arası
Warnings	: Fuse broken, Fault, Alarm
İkaz - Uyarılar	Sigorta atık, Arıza, Alarm

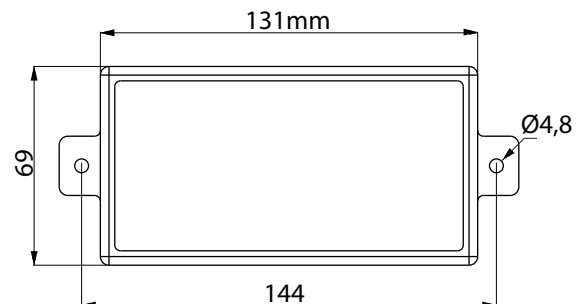
**EK-10 ELECTRONIC CONTROL UNIT****EK-10 ELEKTRONİK KONTROL KARTI**

Product Nr/ Ürün Kodu

30 00 EK 10

**SPECIFICATIONS / Ürün Özellikleri**

Operating temperature	: -25°C +80°C
Çalışma sıcaklığı	
Control card voltage	: 10 - 30 V DC
Kontrol kartı çalışma gerilimi	
Adjustable working period	: 1 pulse to 99 pulses
Ayarlanabilir çalışma zamanı	1 ile 99 pulse arası
Adjustable waiting period	: 1 sec. to 99 hours
Ayarlanabilir bekleme zamanı	1 saniye - 99 saat arası
Warnings	: Fuse broken, Fault, Alarm
İkaz - Uyarılar	Sigorta atık, Arıza, Alarm



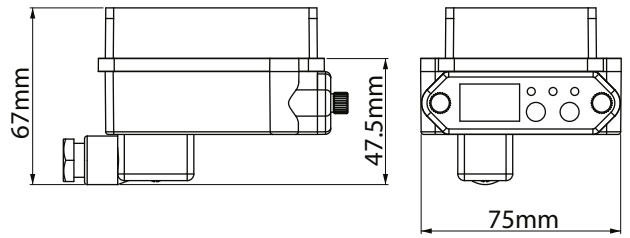
**INTEGRATED ELECTRONIC CONTROL UNIT****ENTEĞRE ELEKTRONİK KONTROL KARTI**

Product Nr/ Ürün Kodu

30 02 EK 00

**SPECIFICATIONS / Ürün Özellikleri**

Operating temperature	: -25°C +80°C
Çalışma sıcaklığı	
Control card voltage	: 10 - 30 V DC
Kontrol kartı çalışma gerilimi	
Adjustable working period	: 1 sec. to 99 minutes
Ayarlanabilir çalışma zamanı	1 saniye - 99 dakika arası
Adjustable waiting period	: 1 sec. to 99 hours
Ayarlanabilir bekleme zamanı	1 saniye - 99 saat arası
Warnings	: Fuse broken, Fault, Alarm
İkaz - Uyarılar	Sigorta atık, Arıza, Alarm
Protection class	: IP 65
Koruma sınıfı	

**PRESSURE SWITCHES****BASINÇ ŞALTERLERİ**

Product Nr/ Ürün Kodu

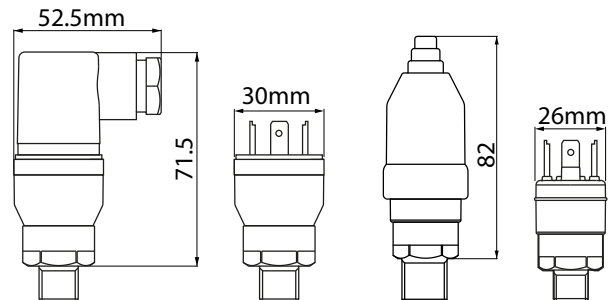
Socket type / Solet tipi

HP 15 35 10

Product Nr/ Ürün Kodu  
Standard type / Standart tip  
HP 50 15 10

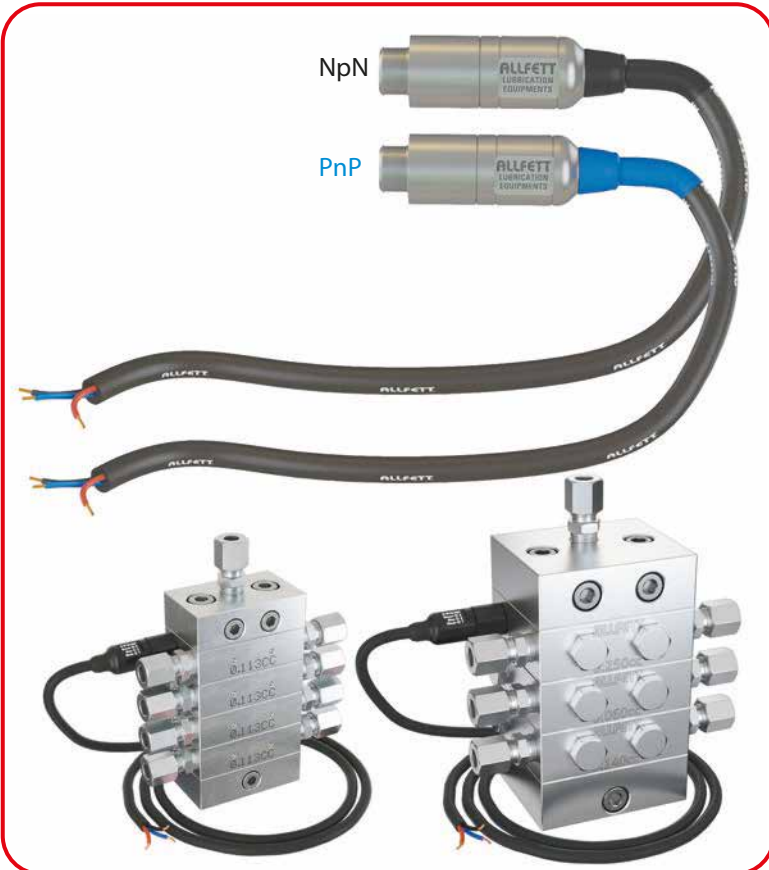
**SPECIFICATIONS / Ürün Özellikleri**

Contact type	: NO - NC
Kontakt tipi	
Pressure scale	: 10 - 20 bar
Basınç aralıkları	10 - 50 bar
	10 - 100 bar
	20 - 50 bar
	50 - 150 bar
	50 - 315 bar
Electrical connection	: Standard type / Solet type
Elektrik bağlantısı	Standart tip / Solet tipi
Connection threads	: M10x1 - M12x1 - M20x1.5
Bağlantı diş ölçüleri	R1/4 - R1/8
Operating temperature	: -25°C +80°C
Çalışma sıcaklığı	



**GRESE LOW LEVEL INDICATOR****GRES DÜŞÜK SEVİYE İKAZI****SPECIFICATIONS / Ürün Özellikleri**

Voltage Voltaj	: 24 V DC
Sensore output type Sensör çıkış tipi	: Standard : NpN - NC Optional : NpN or PnP NO or NC contact
	Standart : NpN - NC Opsiyonel : NpN veya PnP NO veya NC kontak
Operating temperature Çalışma sıcaklığı	: -25°C +80°C
Compatible reservoirs Uyumlu hazneler	: 1,8 - 3,3 - 4,5 - 6 liters (Litre)

**PROGRESSIVE DISTRIBUTOR CYCLE SWITCH****PROGRESİF DAĞITICI AKIŞ KONTROL SENSÖRLERİ****SPECIFICATIONS / Ürün Özellikleri**

Voltage Voltaj	: 24 V DC
Sensore output type Sensör çıkış tipi	: NpN (Black) or PnP (Blue) NO contact NpN (Siyah) veya PnP (Mavi) NO kontak
Protection class Koruma sınıfı	: IP 66K
Operating temperature Çalışma sıcaklığı	: -25°C +80°C
Compatible distributors Uyumlu dağıtıcılar	: Progressive, Progressive L.D. Monoblock progressive. Progresif, Progresif L.D. ve Monoblok progresif.
Cable length Kablo uzunluğu	: Standard (Standart) 5m Optional (Opsiyonel) 7m

## PRESSURE LOST CHART

### BASINÇ KAYIP TABLOSU

This pressure chart below represents the pump element(s) displacement of ALL-1 DC type electrical grease pumps Chart shows pressure loose in terms of bar depending on different displacements in tube of 1 meter

Aşağıdaki basınç kayıp tablosu ALL-1 DC tipi elektrikli yağ pompalarına ait pompa elemanı deplasmanları için hazırlanmıştır. Tablo 1 metre boru içerisinde meydana gelen değişik debi değerlerindeki basınç kayıplarını bar. cinsinden göstermektedir

Tube Diameter Boru çapı	Lubricant Class Yağ sınıfı	(1 Pump element) 2,5 cm <sup>3</sup> / minute (1 Pompa elemanı) 2,5 cm <sup>3</sup> / dakika					(3 Pump elements) 7,5 cm <sup>3</sup> / minute (3 Pompa elemanı) 7,5 cm <sup>3</sup> / dakika					(6 Pump elements) 15 cm <sup>3</sup> / minute (6 Pompa elemanı) 15 cm <sup>3</sup> / dakika				
		-10°C	0°C	10°C	20°C	30°C	-10°C	0°C	10°C	20°C	30°C	-10°C	0°C	10°C	20°C	30°C
Ø6 x 1 (Ø4mm)	NLGI 0	4,8	2,6	1,4	0,78	0,48	7,8	4,2	2,4	1,44	0,84	9,6	5,1	3	1,8	1,14
	NLGI 1	8	4,4	2,4	1,3	0,8	13	7	4	2,4	1,4	16	8,5	5	3	1,9
	NLGI 2	12,8	7	3,8	2	1,28	20,8	11,2	6,4	3,84	2,24	25,6	13,6	8	4,8	3
Ø8 x 1 (Ø6mm)	NLGI 0	2,7	1,32	0,72	0,42	0,24	3,9	2,1	1,14	0,66	0,42	4,8	2,7	1,56	0,9	0,54
	NLGI 1	4,5	2,2	1,2	0,7	0,4	6,5	3,5	1,9	1,1	0,7	8	4,6	2,6	1,5	0,9
	NLGI 2	7,2	3,52	1,92	1,12	0,64	10,4	5,6	3	1,76	1,12	12,8	7,3	4,16	2,4	1,44
Ø10 x 1 (Ø8mm)	NLGI 0	1,44	0,72	0,36	0,21	0,12	2,16	1,1	0,6	0,3	0,18	2,64	1,8	0,78	0,42	0,25
	NLGI 1	2,4	1,2	0,6	0,35	0,2	3,6	1,8	1	0,5	0,3	4,4	2,3	1,3	0,7	0,42
	NLGI 2	3,84	1,92	0,96	0,56	0,32	5,76	2,88	1,6	0,8	0,48	7	3,68	2	1,12	0,67
Ø12 x 1 (Ø10mm)	NLGI 0	0,96	0,45	0,22	0,12	0,06	1,32	0,66	0,36	0,18	0,1	1,62	0,84	0,45	0,25	0,15
	NLGI 1	1,6	0,75	0,38	0,2	0,1	2,2	1,1	0,6	0,3	0,18	2,7	1,4	0,75	0,42	0,26
	NLGI 2	2,56	1,2	0,61	0,32	0,16	3,52	1,76	0,96	0,48	0,29	4,32	2,24	1,2	0,67	0,42
R 1/2 (Ø15,75mm)	NLGI 0	0,45	0,2	0,09	-	-	0,6	0,27	0,12	0,07	-	0,69	0,33	0,16	0,09	-
	NLGI 1	0,75	0,34	0,16	-	-	1	0,45	0,2	0,12	-	1,15	0,55	0,28	0,16	-
	NLGI 2	1,2	0,54	0,26	-	-	1,6	0,72	0,32	0,19	-	1,84	0,88	0,45	0,26	-
R 3/4 (Ø21,25mm)	NLGI 0						0,33	0,15	0,06	-	-	0,39	0,16	0,1	-	-
	NLGI 1						0,55	0,25	0,1	-	-	0,65	0,28	0,18	-	-
	NLGI 2						0,88	0,4	0,16	-	-	1	0,45	0,29	-	-
R 1 (Ø27mm)	NLGI 0											0,24	0,12	0,09	-	-
	NLGI 1											0,4	0,2	0,16	-	-
	NLGI 2											0,64	0,32	0,26	-	-

This pressure chart below represents the pump element(s) displacement of ALL-25 type electrical grease pumps Chart shows pressure loose in terms of bar depending on different displacements in tube of 1 meter

Aşağıdaki basınç kayıp tablosu ALL-25 tipi elektrikli yağ pompalarına ait pompa elemanı deplasmanları için hazırlanmıştır. Tablo 1 metre boru içerisinde meydana gelen değişik debi değerlerindeki basınç kayıplarını bar. cinsinden göstermektedir

Tube Diameter Boru tanımı	Lubricant type Yağ sınıfı	(5 Pump elements) 37,5 cm <sup>3</sup> / minute (5 Pompa elemanı) 37,5 cm <sup>3</sup> / dakika					(10 Pump elements) 75 cm <sup>3</sup> / minute (10 Pompa elemanı) 75 cm <sup>3</sup> / dakika				
		-10°C	0°C	10°C	20°C	30°C	-10°C	0°C	10°C	20°C	30°C
Ø8 x 1 (Ø6mm)	NLGI 0	7,8	4,2	2,6	1,5	0,95	10,2	6	3,6	2,3	1,4
	NLGI 1	13	7	4,4	2,6	1,6	17	10	6	3,8	2,4
	NLGI 2	28	11,2	7	4,2	2,5	27,2	16	9,6	6	3,8
Ø10 x 1 (Ø8mm)	NLGI 0	3,9	2	1,2	0,7	0,4	5,1	3	1,68	1	0,6
	NLGI 1	6,5	3,4	2	1,2	0,7	8,5	5	2,8	1,7	1,1
	NLGI 2	10,4	5,4	3,2	1,9	1,1	13,6	8	4,5	2,7	1,7
Ø12 x 1 (Ø10mm)	NLGI 0	2,4	1,2	0,7	0,4	0,2	3	1,5	0,9	0,5	0,3
	NLGI 1	4	2	1,2	0,7	0,4	5	2,6	1,6	0,9	0,5
	NLGI 2	6,4	3,2	1,9	1,1	0,6	8	4,1	2,5	1,4	0,8
R 1/2 (Ø15,75mm)	NLGI 0	0,9	0,48	0,2	0,1	0,08	1,2	0,6	0,3	0,18	0,1
	NLGI 1	1,5	0,8	0,4	0,2	0,1	2	1	0,5	0,3	0,18
	NLGI 2	2,4	1,28	0,6	0,3	0,2	3,2	1,6	0,88	0,48	0,29
R 3/4 (Ø21,25mm)	NLGI 0	0,5	0,26	0,13	0,06	-	0,66	0,32	0,18	0,09	0,06
	NLGI 1	0,9	0,44	0,22	0,1	-	1,1	0,54	0,3	0,16	0,1
	NLGI 2	1,44	0,7	0,35	0,16	-	1,75	0,86	0,48	0,26	0,16
R 1 (Ø27mm)	NLGI 0	0,33	0,15	0,07	-	-	0,42	0,19	0,09	-	-
	NLGI 1	0,55	0,26	0,12	-	-	0,7	0,32	0,16	-	-
	NLGI 2	0,88	0,42	0,19	-	-	1,12	0,51	0,26	-	-

## QUALITY CERTIFICATES

## KALİTE BELGELERİMİZ

**Bureau Veritas Certification**

**ALLFETT PAZARLAMA VE DIŞ TİCARET LTD. ŞTİ. / ALLFETT MEKANİK VE ELEKTRONİK SİSTEMLER SAN TİC LTD ŞTİ**  
 TOPÇULAR MAH. TOPÇULAR CAD. NO:1/1 DEMİRKAPI EYÜP, İSTANBUL, TÜRKİYE

This is a multi-site certificate, additional site(s) are listed on the next page(s)  
 Bureau Veritas Certification Holding SAS - UK Branch certifies that the Management System of the above organisation has been audited and found to be in accordance with the requirements of the management system standards detailed below

**ISO 9001:2015**  
 Scope of certification

DESIGN, PRODUCTION, SALES, ASSEMBLY AND AFTER SALES OF CENTRALIZED LUBRICATION SYSTEMS

Original cycle start date: 20-12-2004  
 Expiry date of previous cycle: 19-02-2023  
 Certification / Recertification Audit date: 03-03-2023  
 Certification/Recertification Cycle Start Date: 31-05-2023  
 Subject to the continued satisfactory operation of the organization's Management System, this certificate expires on: 19-02-2026

Certificate No.: TR012301 Version: 1 Issue date: 31-05-2023

*Signed on behalf of BVCH SAS UK Branch*  
 Certification Body Address: 5th Floor, 66 Prescott Street, London, E1 8HG, United Kingdom  
 Local Office: Esas Maltepe Ofis Park Altayçeşme Mah. Çamlı Sok. No: 21 Kat: 8 Maltepe, İstanbul, 34843 Türkiye

Further clarifications regarding the scope and validity of this certificate, and the applicability of the management system requirements, please call: +90 216 518 40 50  
 UKAS Certificate Template Multi Site Rev.3.10 22 Mar 2023

**Bureau Veritas Certification**

**ALLFETT PAZARLAMA VE DIŞ TİCARET LTD. ŞTİ. / ALLFETT MEKANİK VE ELEKTRONİK SİSTEMLER SAN TİC LTD ŞTİ**

**ISO 9001:2015**  
 Scope of certification

Site Name	Site Address	Site Scope
ALLFETT PAZARLAMA VE DIŞ TİCARET LTD. ŞTİ.	TOPÇULAR MAH. TOPÇULAR CAD. NO:1/1 DEMİRKAPI EYÜP, İSTANBUL, TÜRKİYE	SALES, INSTALLATION AND AFTER SALES SERVICES OF CENTRALIZED LUBRICATION SYSTEMS
ALLFETT MEKANİK VE ELEKTRONİK SİSTEMLER SAN TİC LTD ŞTİ	TOPÇULAR MAH. TOPÇULAR CAD. NO:1/1 DEMİRKAPI, EYÜP, İSTANBUL, TÜRKİYE	DESIGN, PRODUCTION, SALES, ASSEMBLY AND AFTER SALES OF CENTRALIZED LUBRICATION SYSTEMS

Certificate No.: TR012301 Version: 1 Issue date: 31-05-2023

*Signed on behalf of BVCH SAS UK Branch*  
 Certification Body Address: 5th Floor, 66 Prescott Street, London, E1 8HG, United Kingdom  
 Local Office: Esas Maltepe Ofis Park Altayçeşme Mah. Çamlı Sok. No: 21 Kat: 8 Maltepe, İstanbul, 34843 Türkiye

Further clarifications regarding the scope and validity of this certificate, and the applicability of the management system requirements, please call: +90 216 518 40 50  
 UKAS Certificate Template Multi Site Rev.3.10 22 Mar 2023

**Bureau Veritas Certification**

**ALLFETT PAZARLAMA VE DIŞ TİCARET LTD. ŞTİ. / ALLFETT MEKANİK VE ELEKTRONİK SİSTEMLER SAN TİC LTD ŞTİ**

Bureau Veritas Certification Holding SAS - UK Branch certifies that the Management System of the above organisation has been audited and found to be in accordance with the requirements of the management system standards detailed below

**ISO 9001:2015**  
 Scope of certification

The following site is part of the Management System of the above organisation:  
**ALLFETT PAZARLAMA VE DIŞ TİCARET LTD. ŞTİ.**  
 TOPÇULAR MAH. TOPÇULAR CAD. NO:1/1 DEMİRKAPI EYÜP, İSTANBUL, TÜRKİYE

SALES, INSTALLATION AND AFTER SALES SERVICES OF CENTRALIZED LUBRICATION SYSTEMS

Certificate No.: TR012301-001 Version: 1 Issue date: 31-05-2023

The validity of this certificate depends on the validity of the main certificate, which expires on: 19-02-2026

*Signed on behalf of BVCH SAS UK Branch*  
 Certification Body Address: 5th Floor, 66 Prescott Street, London, E1 8HG, United Kingdom  
 Local Office: Esas Maltepe Ofis Park Altayçeşme Mah. Çamlı Sok. No: 21 Kat: 8 Maltepe, İstanbul, 34843 Türkiye

Further clarifications regarding the scope and validity of this certificate, and the applicability of the management system requirements, please call: +90 216 518 40 50  
 UKAS Certificate Template Multi Site Rev.3.10 22 Mar 2023

**Bureau Veritas Certification**

**ALLFETT PAZARLAMA VE DIŞ TİCARET LTD. ŞTİ. / ALLFETT MEKANİK VE ELEKTRONİK SİSTEMLER SAN TİC LTD ŞTİ**

Bureau Veritas Certification Holding SAS - UK Branch certifies that the Management System of the above organisation has been audited and found to be in accordance with the requirements of the management system standards detailed below

**ISO 9001:2015**  
 Scope of certification

The following site is part of the Management System of the above organisation:  
**ALLFETT MEKANİK VE ELEKTRONİK SİSTEMLER SAN TİC LTD ŞTİ**  
 TOPÇULAR MAH. TOPÇULAR CAD. NO:1/1 DEMİRKAPI, EYÜP, İSTANBUL, TÜRKİYE

DESIGN, PRODUCTION, SALES, ASSEMBLY AND AFTER SALES OF CENTRALIZED LUBRICATION SYSTEMS

Certificate No.: TR012301-002 Version: 1 Issue date: 31-05-2023

The validity of this certificate depends on the validity of the main certificate, which expires on: 19-02-2026

*Signed on behalf of BVCH SAS UK Branch*  
 Certification Body Address: 5th Floor, 66 Prescott Street, London, E1 8HG, United Kingdom  
 Local Office: Esas Maltepe Ofis Park Altayçeşme Mah. Çamlı Sok. No: 21 Kat: 8 Maltepe, İstanbul, 34843 Türkiye

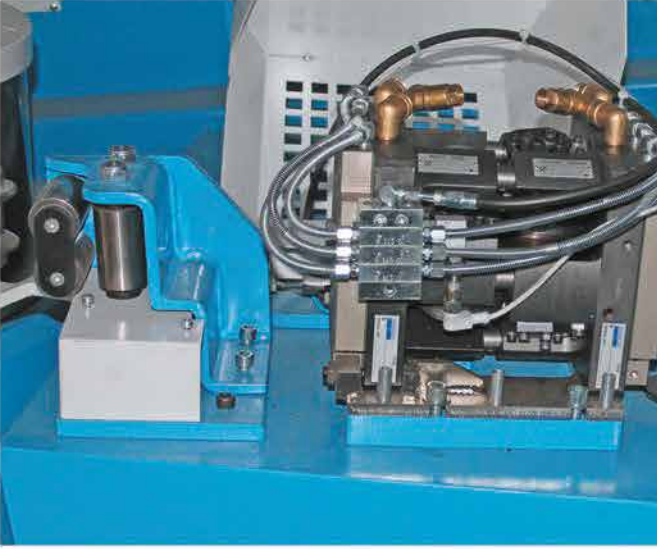
Further clarifications regarding the scope and validity of this certificate, and the applicability of the management system requirements, please call: +90 216 518 40 50  
 UKAS Certificate Template Multi Site Rev.3.10 22 Mar 2023

TRAINING SEMINAR  
EĞİTİM SEMİNERLERİMİZ



APPLICATION SAMPLES

UYGULAMA ÖRNEKLERİ



Üretim yelpazemizde ALLFETT AR-GE Merkezince geliştirilen 100'ü aşkın ürün bulunmaktadır  
Our product range includes over 100 products developed at the ALLFETT R&D center



PUMPS | Electrical Grease Pumps - Industrial Grease Pumps - Pneumatic Pumps - Electrical Oil Pumps - Manual Pumps  
EQUIPMENTS | Distributors - Electronic Controls - Service Equipments - Pressure Controls - Spraying & Dosage - Couplings & Tubes  
LUBRICATION SYSTEMS | On Road Vehicle Lubrication - Off Road Vehicle Lubrication - Industrial Lubrication Systems - Service Equipments - Wind Turbine Systems

**ALLFETT**<sup>®</sup>  
CENTRAL LUBRICATION SYSTEMS & EQUIPMENT

